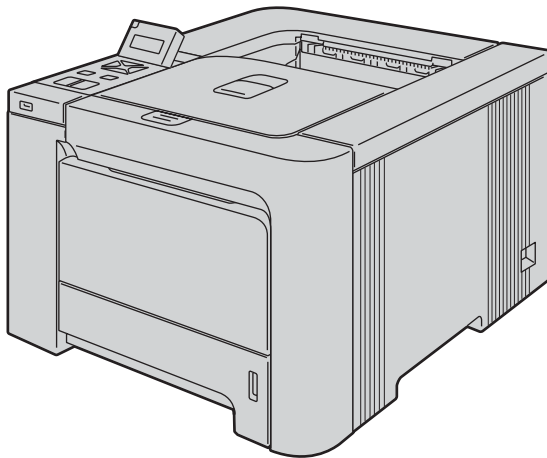


Brother 激光打印机 使用说明书



HL-4040CN
HL-4050CDN

对于视障的用户

您可以使用“文本发声”软件阅读本使用说明书。

在您使用打印机以前，您必须设置硬件并安装驱动程序。

请使用快速安装指南设置打印机。包装箱内有印刷副本。

请在使用打印机之前，仔细阅读使用说明书。将随机光盘放置在方便的地方，以便随时迅速查询。

请访问 <http://solutions.brother.com>。您可以获取更多产品支持信息、最新的打印驱动程序和实用程序、常见问题解答 (FAQs) 和技术问题等。

使用本说明书

本说明书使用的符号

本使用说明书使用以下图标：



此图标警告您避免可能造成的人身伤害。



此图标警告您避免可能发生的触电伤害。



此图标警告您切勿触摸烫热的设备部件。



此图标说明了您必须遵守或避免的一些步骤以防止损坏打印机或其他物品。



此图标提醒您与打印机不兼容的设备和操作。



此图标提醒您如何对应可能出现的情况或提供有关当前操作如何与其它功能工作的提示。

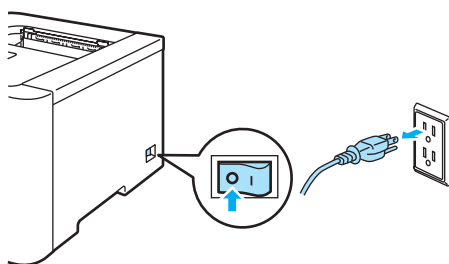
安全注意事项

安全使用打印机

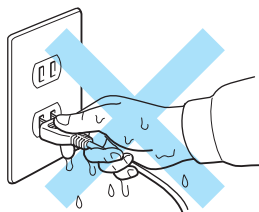
警告



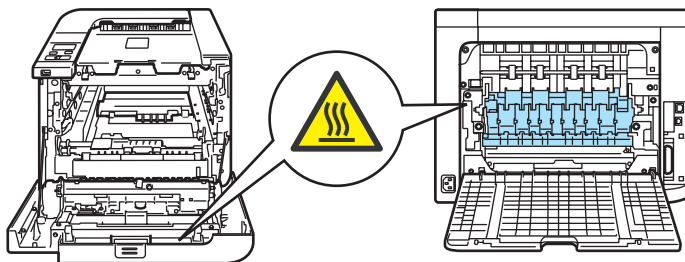
打印机内部有高压电极。清洁打印机内部或更换零件之前，务必关闭电源开关，并将打印机插头从电源插座中拔出。



切勿用湿手插拔插头，否则可能会导致触电伤害。



使用打印机时，定影单元的温度会非常高。更换耗材前请等待其完全冷却。切勿移动或损坏定影单元上或附近的注意标签。



切勿使用吸尘器清洁打印机中泄漏的墨粉，否则可能导致吸尘器内部墨粉阻塞，引起火灾。使用干燥的无绒毛布清除残余墨粉，并根据当地法规处理废弃的墨粉。

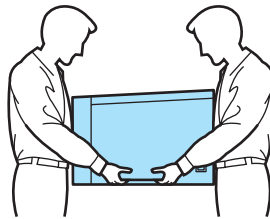
切勿使用易燃物品或任何类型的喷雾清洁设备的内部或外部。否则可能引起火灾或触电伤害。



如果打印机变热、冒烟或产生刺鼻的气味，请立即关闭电源开关并从电源插座上拔出打印机插头。联系 Brother 售后服务部门。

如果金属物体、水或其他液体进入打印机内部，请立即关闭电源开关并从电源插座上拔下打印机插头。联系 Brother 售后服务部门。

本打印机重约 64.2 磅 (29.1 千克)。为避免人身伤害，在抬起或移动打印机时请两人以上一起进行。放下打印机时注意不要夹伤手指。



注意

闪电或电涌可能损坏本产品！我们建议您在交流电源线上使用标准的电涌防护装置，或在雷雨天气拔下打印机电源插头。

商标

Brother 标记是兄弟工业株式会社的注册商标。

Apple、苹果标记、Macintosh 和 TrueType 是苹果公司在美国和其它国家的注册商标。

Hewlett Packard 是注册商标，HP LaserJet 6P、6L、5P、5L、4、4L、4P、III、IIIP、II 和 IIP 是 Hewlett-Packard 公司的商标。

Microsoft、MS-DOS 和 Windows 是微软公司在美国和其它国家的注册商标。

Windows Vista 是微软公司在美国和 / 或其它国家的商标或注册商标。

PostScript 和 PostScript 3 是 Adobe System Incorporated 的注册商标。

ENERGY STAR 是美国的注册商标。

Citrix 和 MetaFrame 是 Citrix Systems, Inc. 在美国的注册商标。

SuSE 是 SuSE Linux AG 的注册商标。

RED HAT 是 Red Hat 公司的注册商标。

Mandrake 是 Mandrake Soft SA 的注册商标。

Intel、Intel Xeon 和 Pentium 是 Intel 公司的商标或注册商标。

AMD、AMD Athlon、AMD Opteron 和 combinations thereof 是 Advanced Micro Devices, Inc 的商标。

PictBridge 是一个商标。

Java 和所有 Java 相关的商标和标记是 Sun Microsystems, Inc. 在美国和其它国家的商标和注册商标。

对于本使用说明书中涉及的软件名称，其相对应的公司都拥有表明其所有权的软件许可协议。

本使用说明书中涉及的其它术语、商标和产品名称是其相对应公司的商标或注册商标。

编辑及出版说明

本手册在兄弟工业株式会社监督下编辑出版，包含最新产品的说明和规格。手册内容及产品规格如有更改，恕不另行通知。Brother 公司保留对包含在手册中的产品规格和材料作出更改的权利，恕不另行通知，同时由于使用本手册所包含的材料所造成的任何损坏（包括后果），包括但不限于本出版物的排版及其他错误，Brother 公司将不承担任何责任。© 2007 Brother Industries Ltd.

装运打印机

如果出于任何原因必须装运打印机，请小心包装打印机以避免运输途中引起的损坏。我们建议您保留并使用原包装。打印机应受承运人担保。

目录

1	关于本打印机	1
	装箱清单.....	1
	接口电缆.....	2
	前视图.....	3
	后视图.....	4
	安放打印机.....	5
	电源.....	5
	环境.....	5
2	打印方式	6
	关于纸张.....	6
	纸张的类型和尺寸.....	6
	推荐纸张.....	7
	不可打印的区域.....	9
	打印方式.....	10
	在普通纸上打印.....	10
	在厚纸、标签和信封上打印.....	16
	双面打印.....	21
	在纸张上进行双面打印的指导.....	21
	手动双面打印.....	21
	自动双面打印 (仅适用于 HL-4050CDN).....	24
	小册子打印 (适用于 Windows® 打印机驱动程序).....	25
	打印数码相机中的照片.....	26
	PictBridge 要求.....	26
	设置数码相机.....	26
	打印图像.....	27
	连接相机作为存储设备.....	28
	DPOF 打印.....	28
	以直接打印方式打印 USB 闪存驱动上的数据.....	29
	支持的文件格式.....	29
	创建 PRN 或 PostScript® 3™ (仅适用于 HL-4050CDN) 文件以进行直接打印.....	29
	直接打印 USB 闪存驱动中的数据.....	30
3	驱动程序和软件	34
	打印机驱动程序.....	34
	打印机驱动程序功能 (适用于 Windows®).....	37
	使用自定义单色打印机驱动程序 (适用于 Windows®).....	48
	使用 BR-Script3 打印机驱动程序 (适用于 Windows® 的 PostScript® 3™ 语言仿真) (仅适用于 HL-4050CDN).....	49
	打印机驱动程序功能 (适用于 Macintosh®).....	55
	使用 BR-Script3 打印机驱动程序 (适用于 Macintosh® 的 Post Script® 3™ 语言仿真) (仅适用于 HL-4050CDN).....	63
	安装 BR-Script3 打印机驱动程序.....	63
	卸载打印机驱动程序.....	66
	适用于 Windows®, Windows Vista™ 和 Windows Server® 2003 的打印机驱动程序.....	66
	Macintosh® 打印机驱动程序.....	67
	软件.....	68
	网络软件.....	68
	关于仿真模式.....	69
	自动仿真选择 (仅适用于 HL-4050CDN).....	69

自动接口选择	69
--------------	----

4 操作面板 70

操作面板	70
按钮	71
Go	71
Cancel	72
Reprint	72
+ 或 - 按钮	72
Back	72
OK	72
指示灯	73
液晶显示屏	73
背景灯	73
液晶显示屏信息	74
重印文档	75
使用操作面板液晶显示屏菜单	78
菜单表	79
默认设置	89
校准	90
自动定位	91
手动定位	92

5 选配件 93

低位纸盒 (LT-100CL) (仅适用于 HL-4050CDN)	93
SO-DIMM	94
SO-DIMM 类型	94
安装扩展内存	95

6 常规维护 97

更换耗材	97
墨粉盒	100
硒鼓单元	106
转印带单元	111
废粉仓	115
清洁	121
清洁打印机的外部	121
清洁激光器窗口的内部	122
清洁电晕丝	126
清洁硒鼓单元	131
运输打印机	133
重新包装说明	133

7 故障排除 141

识别问题	141
液晶显示屏信息	142
纸张处理	145
卡纸及卡纸清除	146
多功能纸盒卡纸 (多功能纸盒中发生卡纸)	147
纸盒 1/纸盒 2 卡纸 (纸盒内部发生卡纸)	147
双面纸盒卡纸 (标准纸盒 (纸盒 1) 的下方或定影单元内部发生卡纸) (仅适用于 HL-4050CDN)	149

后位卡纸 (打印机后盖后面卡纸)	152
内部卡纸 (打印机内部发生卡纸)	155
提高打印质量	159
解决打印问题	168
网络问题	169
其他问题	170
适用于 Macintosh®USB	170
从 DOS 打印	170
BR-Script 3 (仅适用于 HL-4050CDN)	171

A 附录 172

打印机规格	172
引擎	172
控制器	173
软件	174
直接打印功能	174
操作面板	175
纸张处理	175
介质规格	176
附件	177
尺寸 / 重量	177
其它	178
计算机要求	179
选择纸张的重要信息	180
标记和字符设置	183
如何使用网络基本管理 (网络浏览器)	183
标记和字符设置列表	183
条形码控制命令的快速参考	185
打印条形码或扩展字符	185

B 附录 193

常见问题解答 (FAQs)	193
客户服务	193
重要信息: 规格	194
无线电干扰 (仅适用于 220 V - 240 V 机型)	194
IEC 60825-1 标准 (仅适用于 220 V - 240 V 机型)	194
内部激光辐射	194
重要—安全信息	194

C 索引 196

1

关于本打印机

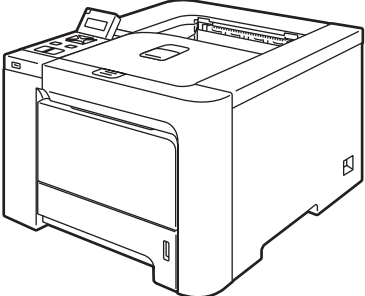




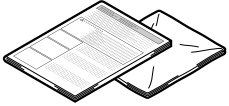
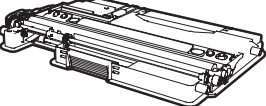
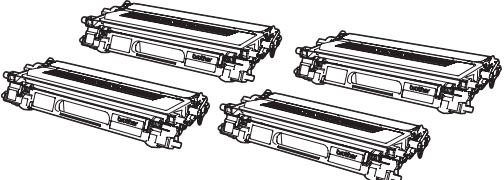
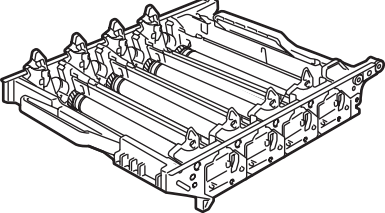
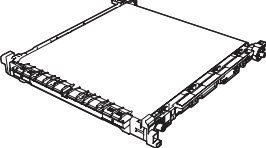
装箱清单



警告

本打印机重约 29.1 千克 (64.2 磅)。为防止人身伤害，在移动或抬起本打印机时，确保至少由两人来完成。

当打开打印机的包装箱时，请确保包含下列所有物品。

 <p>打印机</p>					
 <p>快速安装指南</p>	 <p>随机光盘</p>	 <p>AC 电源线</p>	 <p>USB 接口电缆</p>	 <p>插页和用于重新包装的塑料包装袋</p>	 <p>废粉仓 (预安装) 编号 WT-100CL</p>
 <p>墨粉盒 (黑色, 青色, 品红色, 黄色) 编号 TN-170C, TN-170M, TN-170Y, TN-170BK TN-175C, TN-175M, TN-175Y, TN-175BK</p>		 <p>硒鼓单元 (预安装) 编号 DR-170CL</p>		 <p>转印带单元 (预安装) 编号 BU-100CL</p>	

接口电缆

并行接口电缆和网络接口电缆不属于标配附件。如需使用，请单独购买。

■ USB 接口电缆

切勿使用超过 6 英尺 (2.0 米) 的 USB 接口电缆。

切勿将 USB 接口电缆连接至未接通电源的集线器或 Macintosh® 键盘上。

确保连接到计算机的 USB 端口上。

Macintosh® 版本不支持第三方 USB 端口。

■ 并行接口电缆 (仅适用于 HL-4050CDN)

切勿使用超过 6 英尺 (2.0 米) 的并行接口电缆。

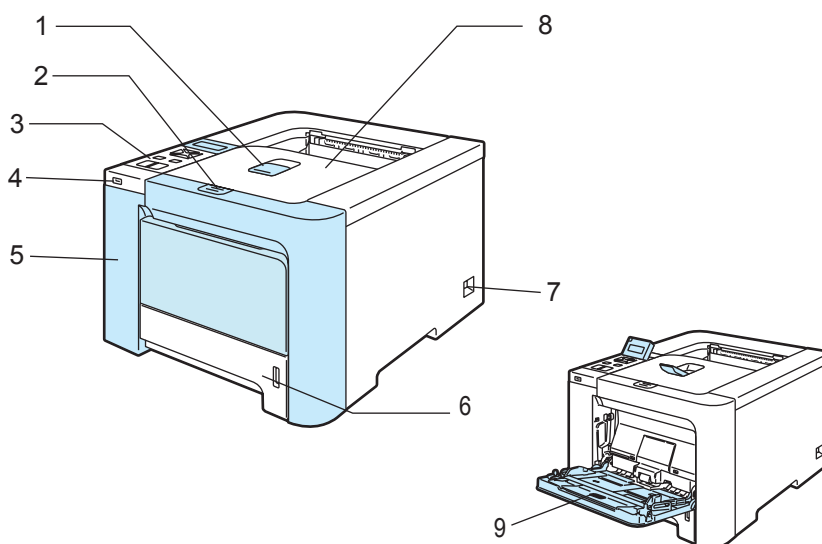
请使用符合 IEEE 1284- 兼容的屏蔽接口电缆。

■ 网络接口电缆

请为 10BASE-T 或 100BASE-TX 快速以太网选用直连的 5 类 (或超 5 类) 双绞线。

前视图

1



1 正面向下出纸托板支撑板 (支撑翼板)

2 前盖释放按钮

3 操作面板¹

4 USB 直接接口

5 前盖

6 纸盒

7 电源开关

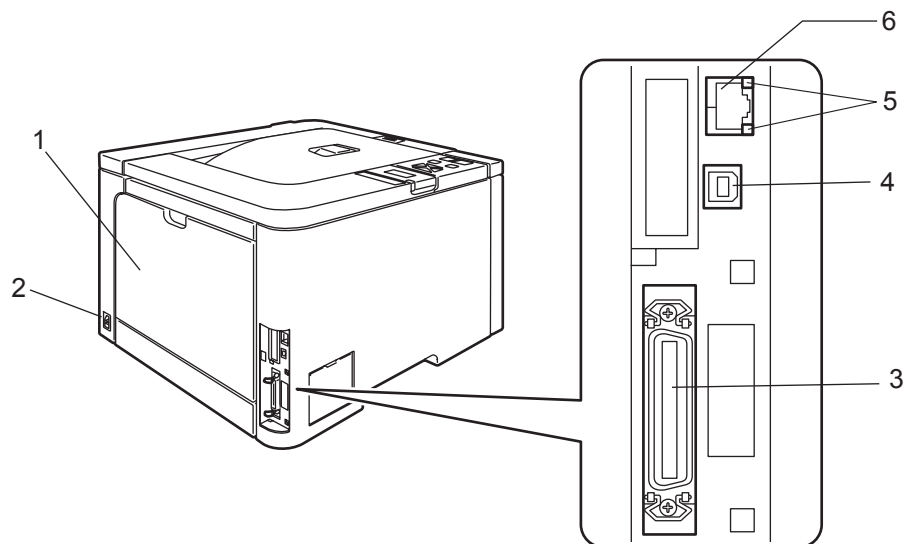
8 正面向下出纸托板

9 多功能纸盒 (MP 纸盒)

¹ 可以向上或向下手动调整液晶显示屏的查看角度。

后视图

打印机图示基于 HL-4050CDN 机型。



- 1 后盖
- 2 AC 电源连接器
- 3 并行电缆接口 (仅适用于 HL-4050CDN)
- 4 USB 电缆接口
- 5 网络状态指示灯 (发光二极管)
- 6 10BASE-T / 100BASE-TX 端口

安放打印机

请在使用打印机之前仔细阅读以下内容。

电源

请在推荐的电源范围之内使用本打印机。

电源： AC 220 至 240 V, 50/60 Hz

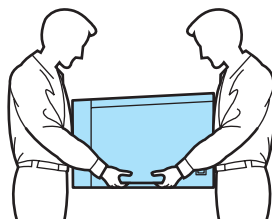
电源线，包括接线板，总长度不超过 5 米 (16.5 英尺)。

不得与其他高功率电器 (如空调、复印机、碎纸机等) 共用同一路电源线路。如果您无法避免同时使用打印机和电器，建议使用变压器或高频噪音过滤器。

如果电源供应不稳定，请使用稳压器。

环境

- 将您的打印机放在平整、稳定的表面如桌面以避免晃动和震动。
- 将您的打印机靠近电源插座，这样如有紧急情况可以轻松从电源插座中拔出。
- 请确保在以下的温度和湿度范围之内使用本打印机：
 - 温度： 10 °C 至 32.5 °C (50 °F 至 90.5 °F)
 - 湿度： 20% 至 80% (无凝露)
- 请在通风良好的室内使用本打印机。
- 切勿将本打印机放置在打印机通风口被堵塞的地方。在通风口和墙之间保持大约 100 毫米 (4 英寸) 的间隙。
- 切勿将本打印机直接暴露在阳光、过热、潮湿或多灰尘的环境中。
- 切勿将本打印机放置在带有磁性或产生磁场的设备附近。
- 切勿将打印机暴露在火焰或碱性或腐蚀性气体中。
- 切勿在本打印机上放置其它物体。
- 切勿将打印机放在靠近加热器、空调、水、化学品或冰箱附近。
- 当移动打印机时，务必保持打印机的水平状态。为防止人身伤害，在移动或抬起本打印机时，确保至少由两人来完成。



关于纸张

纸张的类型和尺寸

打印机从安装的纸盒或多功能纸盒加载纸张。

打印机驱动程序和本说明书中的纸盒名称如下所示：

纸盒	纸盒 1
多功能纸盒	MP 纸盒
可选低位纸盒 (仅适用于 HL-4050CDN)	纸盒 2
自动双面打印的双面纸盒 (仅适用于 HL-4050CDN)	双面纸盒

当在随机光盘中查看此页时，您可以通过点击表中的 ⓘ 跳到每项打印方式的页面。

介质类型	纸盒 1	纸盒 2 (仅适用于 HL-4050CDN)	多功能纸盒	双面纸盒 (仅适用于 HL-4050CDN)	从打印机驱动程序选择介质类型
薄纸 60 克 / 平方米 至 80 克 / 平方米 (16 至 20 磅)	ⓘ	ⓘ	ⓘ	ⓘ	普通纸
普通纸 80 克 / 平方米 至 105 克 / 平方米 (20 至 28 磅)	ⓘ	ⓘ	ⓘ	ⓘ	普通纸 (厚)
厚纸 105 克 / 平方米 至 163 克 / 平方米 (28 至 43 磅)			ⓘ		厚纸 或 特厚纸
铜版纸 粗糙纸 – 60 克 / 平方 米 至 163 克 / 平方 米 (16 至 43 磅)			ⓘ 60 克 / 平方米 至 161 克 / 平方米 (16 至 43 磅)		铜版纸

介质类型	纸盒 1	纸盒 2 (仅适用于 HL-4050CDN)	多功能纸盒	双面纸盒 (仅适用于 HL-4050CDN)	从打印机驱动程序选择介质类型
信封			①		信封 Env.Thin Env.Thick
再生纸	①	①	①	①	再生纸
标签			① A4 或 Letter		标签

	纸盒 1	纸盒 2 (仅适用于 HL-4050CDN)	MP 纸盒	双面纸盒 (仅适用于 HL-4050CDN)
纸张尺寸	A4, Letter, Legal, B5 (ISO), Executive, A5, A6, B6 (ISO), Folio, Post Card	A4, Letter, Legal, B5 (ISO), Executive, A5, B6 (ISO), Folio	宽度: 69.9 至 215.9 毫米 (2.75 至 8.5 英寸) 长度: 116 至 406.4 毫米 (4.57 至 16 英寸)	A4, A4 长纸
张数 (80 克 / 平方米 / 20 磅)	250 张	500 张	50 张	

推荐纸张

普通纸	兰旗舰 APP 纸 70 克 / 平方米 金旗舰 APP 纸 80 克 / 平方米 Advanced Agro Double A 纸 80 克 / 平方米
标签	Avery 激光标签纸 L7163 纸

我们建议使用满足下述条件的纸张以达到最佳打印质量。

- 使用为普通纸复印定制的纸张。
- 使用的纸张为 70 至 90 克 / 平方米 (20 至 24 磅)。
- 中性纸，而不是酸性或碱性纸张。
- 长纤维纸张。

- 湿度约为 5% 的纸张。

! 注意

切勿使用喷墨纸，因为该种纸张会引起卡纸或会损坏打印机。

✍ 注释

如果使用推荐纸张以外的其它纸张，打印机可能发生卡纸或误送情况。

如果在您的国家购买不到符合上述条件的纸张，我们建议您在大量购纸前对各种纸张类型进行测试。

为帮助您选择适用于本打印机的纸张，请参阅第 180 页上的 *选择纸张的重要信息*。

如需推荐纸张的详细信息，请联系您所在国家的 Brother 当地代理商。

信封的类型

您的打印机可以使用绝大多数的信封。但是有些信封可能会有进纸和打印质量问题。可以使用的信封应该有整齐的边缘和良好的折叠且主缘应不超过两张纸的厚度。信封应该放平并且不能使松弛或容易损坏的结构。您应该从了解激光打印机使用的信封规格的经销商处购买质量好的信封。在您打印很多信封前，请先测试一张以确保打印效果使您满意。

Brother 公司不建议您使用特殊信封，因为信封的生产厂家可能改变信封的规格。您将对您所使用的信封质量和性能负责。

- 切勿使用损坏、卷曲、褶皱、不规则形状、严重磨损或质地粗糙的信封。
- 切勿使用有别针、回形针、绳子、自粘贴物质、窗口、小孔、剪切图或穿孔的信封。
- 切勿使用带状结构、没有折叠整齐、压花（有凸起字迹的信封）或内部已打印过的信封。
- 切勿使用以前被激光打印机打印过的信封。
- 切勿使用当放入纸叠时排列不整齐的信封。
- 切勿使用超过打印机限制重量的纸张所制成的信封。
- 切勿使用制作粗劣、边缘不直或不成长方形的信封。



如果您使用了任何以上列举的信封，可能导致损坏打印机。此种损坏不在 Brother 公司的保修服务范围内。

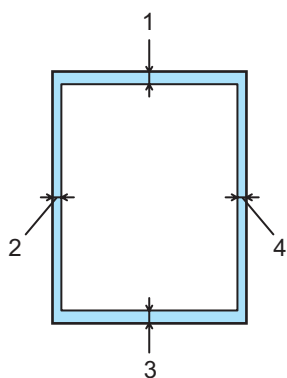
注释

- 切勿在纸盒中同时放置不同介质类型的纸张，否则可能导致卡纸或误送。
- 切勿试图对信封进行双面打印。
- 您必须从您的应用程序中选择与纸盒中纸张类型相同的纸张。

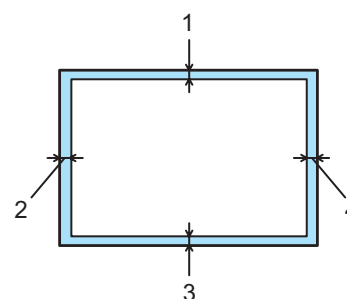
不可打印的区域

不可打印的纸张区域如下表所示：

纵向



横向



	Windows® 打印机驱动程序 Macintosh® 打印机驱动程序	适用于 Windows® 和 Macintosh® 的 BRScript 驱动程序 (仅适用于 HL-4050CDN)
1	4.23 毫米 (0.16 英寸)	4.32 毫米 (0.17 英寸)
2	4.23 毫米 (0.16 英寸)	4.32 毫米 (0.17 英寸)
3	4.23 毫米 (0.16 英寸)	4.32 毫米 (0.17 英寸)
4	4.23 毫米 (0.16 英寸)	4.32 毫米 (0.17 英寸)

打印方式

在普通纸上打印

2

通过纸盒 1，纸盒 2 进纸，在普通纸上打印

(关于推荐使用的纸张，请参阅第 6 页上的 *关于纸张*。)

1 从打印机驱动程序选择下列项目：

纸张大小 (1)

介质类型 (2)

纸张来源 (3)

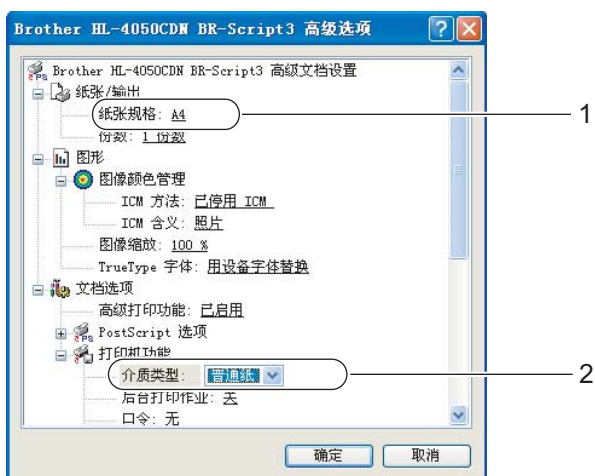
和任何其它设置。

■ Windows® 打印机驱动程序



■ 适用于 Windows® 的 BR-Script 打印机驱动程序 (仅适用于 HL-4050CDN)

- 纸张规格 (1)
 介质类型 (2)
 纸张来源 (3)



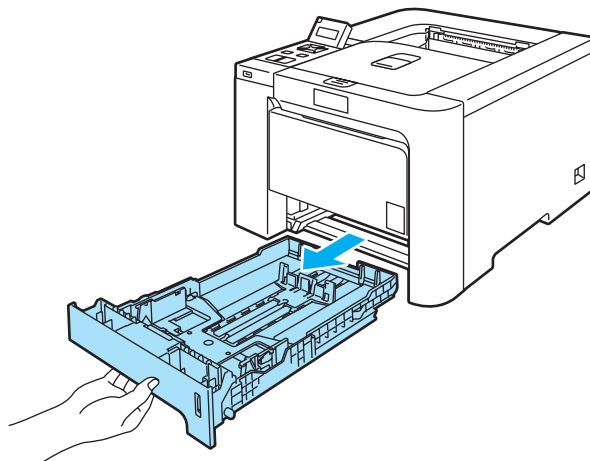
注释

若要使用 BR-Script 打印机驱动程序，您必须使用随机光盘自定义安装该驱动程序。

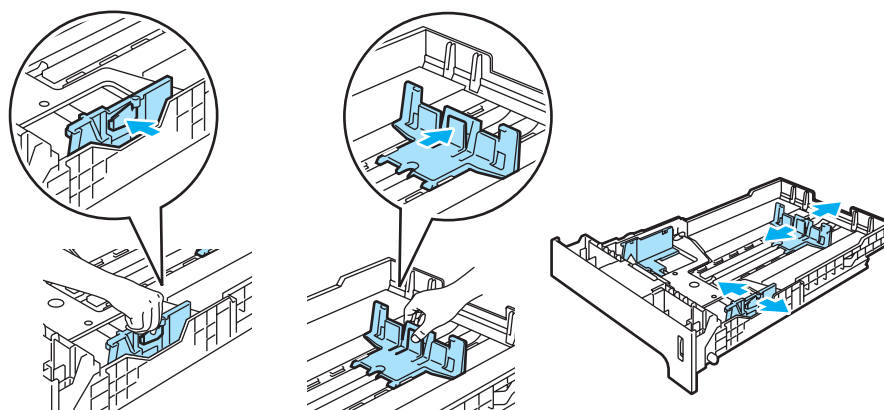
■ Macintosh® 打印机驱动程序



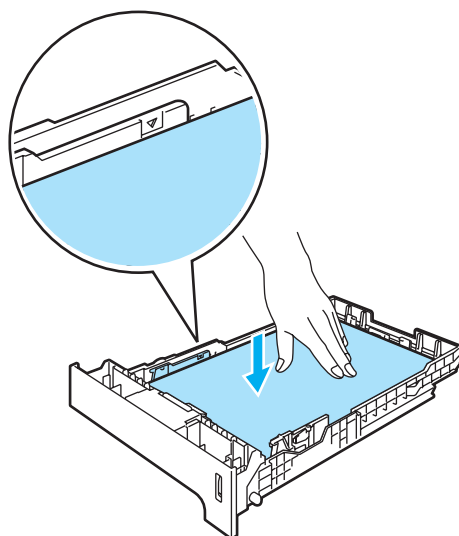
- 2 请将纸盒完全从打印机中拉出。



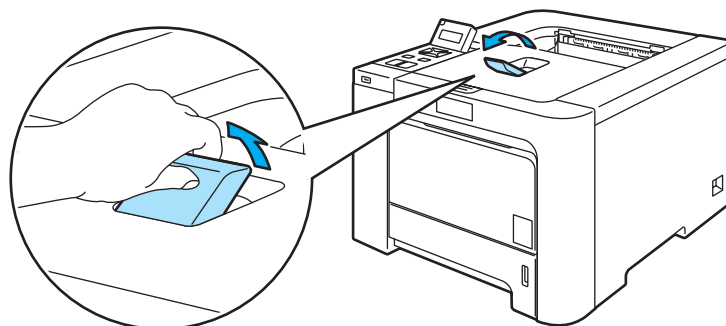
- 3 当按下绿色纸张导块释放杆时，滑动纸张导块以符合纸张尺寸。确保导块牢固地嵌入槽中。



- 4 在纸盒中放入纸张，并确认纸张位于纸盒中的最大纸张容量标记 (▼) 之下。纸张打印面必须朝下。



- 5 请将纸盒稳固地推入打印机中。确保其完全装入打印机中。
- 6 抬起支撑翼板以防止纸张从正面向下出纸托板中滑出或打印后立即取出每页纸张。



- 7 将打印数据发送到打印机。

通过多功能纸盒进纸，在普通纸或铜版纸上打印

(关于使用的推荐纸张，请参阅第 6 页上的 *关于纸张*。)

- 1 从打印机驱动程序选择下列项目：

纸张大小 (1)

介质类型 (2)

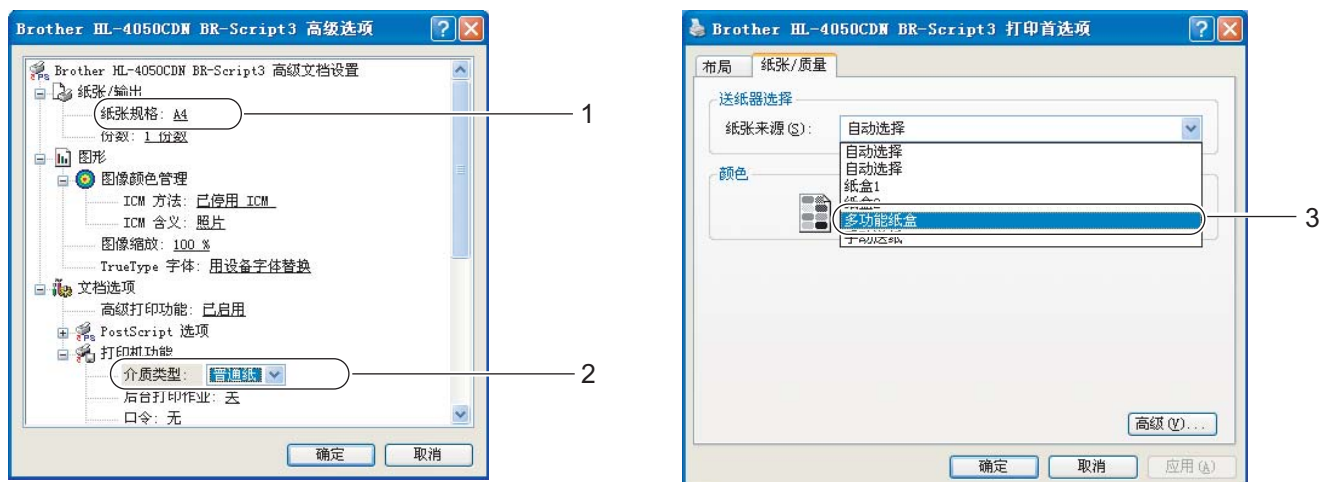
纸张来源 (3)

和任何其它设置。

■ Windows® 打印机驱动程序



■ BR-Script 打印机驱动程序 (仅适用于 HL-4050CDN)



注释

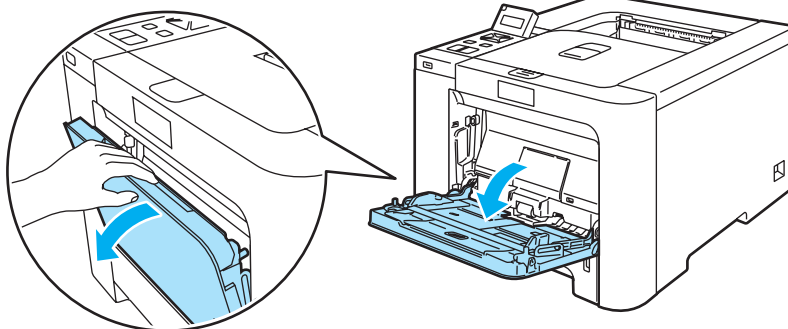
若要使用 BR-Script 打印机驱动程序，您必须使用随机光盘自定义安装该驱动程序。

■ Macintosh® 打印机驱动程序

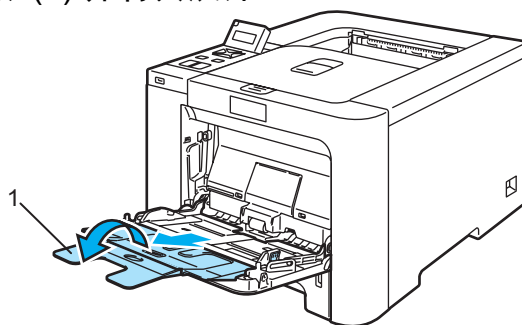
- 纸张大小 (1)
- 介质类型 (2)
- 全部页面从 (3)



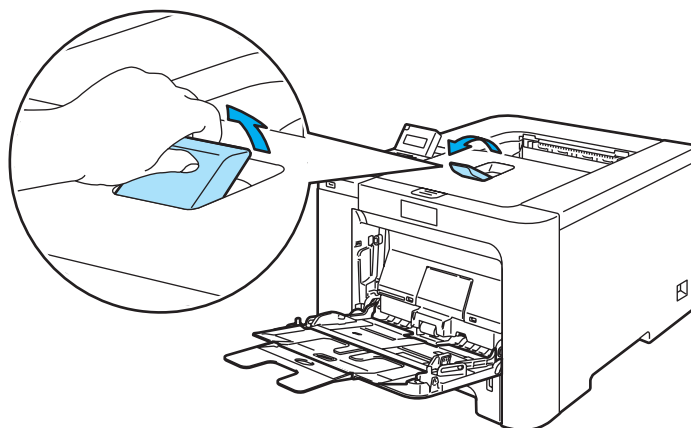
- 2 打开多功能纸盒并轻轻将其放下。



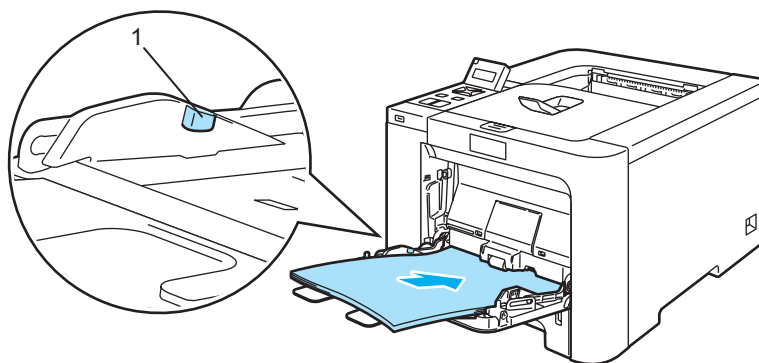
- 3 拉出多功能纸盒支撑翼板 (1) 并将其展开。



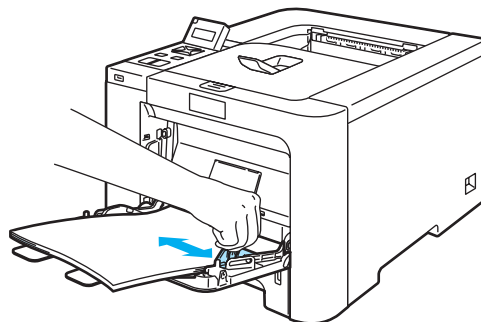
- 4 抬起支撑翼板以防止纸张从正面向下出纸托板中滑出或打印后立即取出每页纸张。



- 5 将纸张装入多功能纸盒中。确保纸张位于最大纸张容量标记 (1) 之下。打印面必须朝上，且应先将主缘 (纸张顶部) 送入。



- 6 当按下纸张导块释放杆时，滑动纸张导块以符合纸张尺寸。



- 7 将打印数据发送到打印机。

在厚纸、标签和信封上打印

(关于使用的推荐纸张，请参阅第 6 页上的 *关于纸张* 和第 8 页上的 *信封的类型*。)

- 1 从打印机驱动程序选择下列项目：

纸张大小 (1)

介质类型 (2)

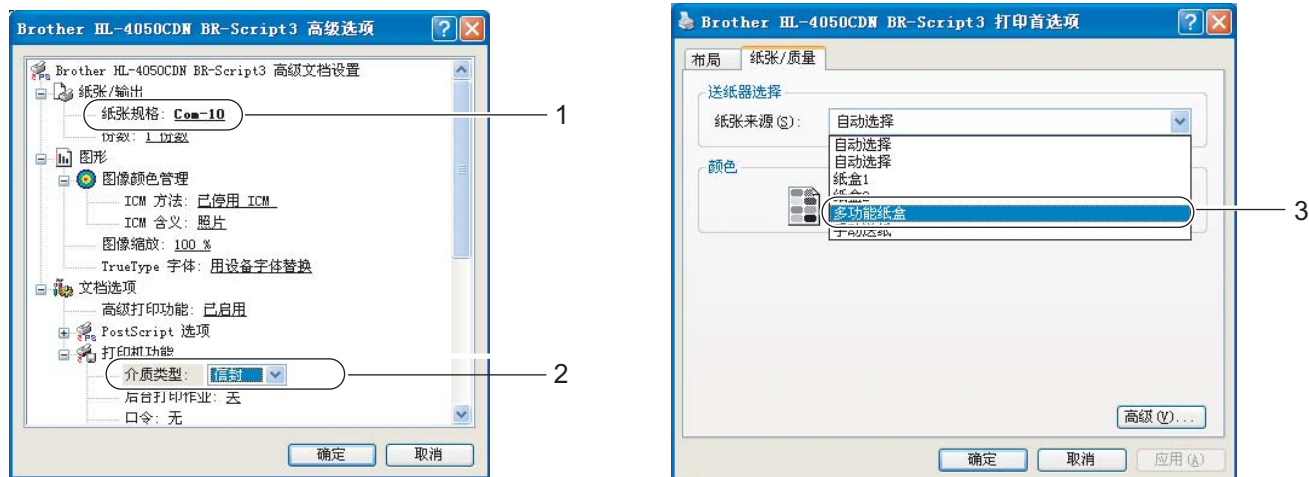
纸张来源 (3)

和任何其它设置。

■ Windows® 打印机驱动程序



■ BR-Script 打印机驱动程序 (仅适用于 HL-4050CDN)



📝 注释

- 若要使用 BR-Script 打印机驱动程序，您必须使用随机光盘自定义安装该驱动程序。
- 若要使用 10 号信封，您应该在“纸张规格”中选择“Com-10”。
- 对于打印机驱动程序中未列出的其它信封类型，如 9 号信封或信封 C6，请选择“用户定义...”（有关信封尺寸的详细信息，请参阅第 181 页上的 纸张尺寸。）

■ Macintosh® 打印机驱动程序

- 纸张大小 (1)
- 介质类型 (2)
- 全部页面从 (3)

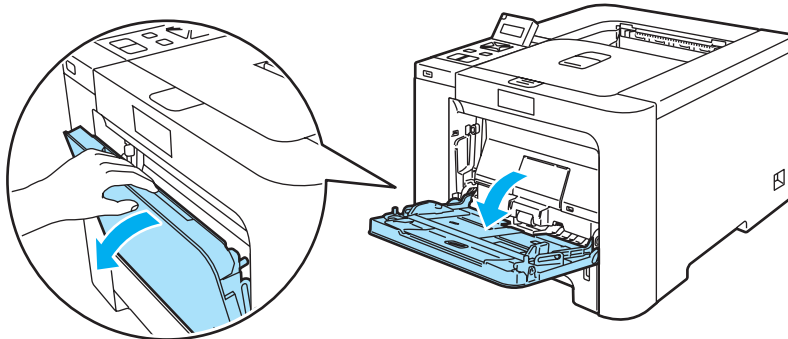


**注释**

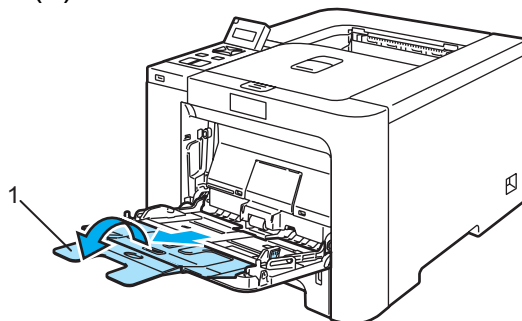
对于打印机驱动程序中未列出的其它信封类型，如 9 号信封或信封 C6，请选择“自定义页面尺寸”。（有关信封尺寸的详细信息，请参阅第 181 页上的 *纸张尺寸*。）

2

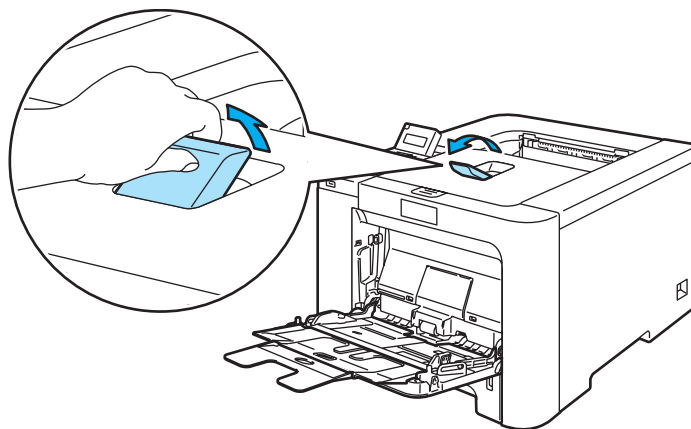
- 2 打开多功能纸盒并轻轻将其放下。



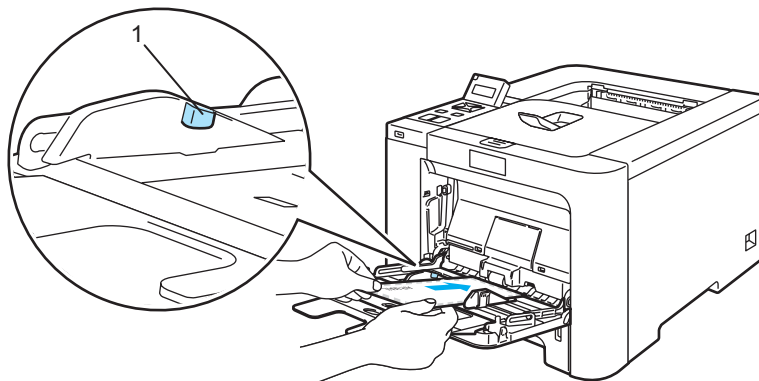
- 3 拉出多功能纸盒支撑翼板 (1) 并将其展开。



- 4 抬起支撑翼板以防止纸张从正面向下出纸托板中滑出或打印后立即取出每页纸张。



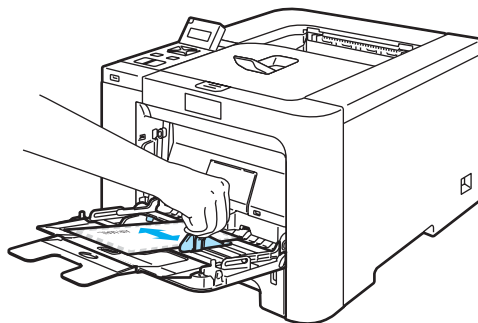
- 5 将纸张装入多功能纸盒中。确保纸张位于最大纸张容量标记 (1) 之下。



 注释

- 切勿在多功能纸盒中装入 3 个以上信封。
- 由信封生产厂家封贴的信封接缝处必须牢固。
- 纸张打印面必须朝上。
- 应保持信封的所有面折叠完好，无褶皱或折痕。

- 6 当按下纸张导块释放杆时，滑动纸张导块以符合纸张尺寸。



- 7 将打印数据发送到打印机。

 注释

- 打印后立即取出每页纸张或信封。堆叠纸张或信封可能导致卡纸或纸张卷曲。
- 如果在打印过程中信封字迹模糊，请将“介质类型”设置为“厚纸”或“特厚纸”以增加定影温度。
- 如果打印后信封起皱，请参阅第 159 页上的 *提高打印质量*。

- (适用于Windows® 用户)如果打印后DL规格双翼信封有折痕,在“基本”选项的“纸张大小”中选择“DL 长边”。以信封最长边为首在多功能纸盒中放入 DL 规格双翼信封,然后再重新打印。



- 当您在多功能纸盒中放入纸张时,请记住:
 - 先将主缘(纸张顶部)放入,然后将其轻轻推入纸盒。
 - 确保纸张平整并且在多功能纸盒中位置正确,否则纸张可能不能被正确送入,从而导致打印输出歪斜或卡纸。

双面打印

所有适用于 Windows® 2000/XP/XP Professional x64 Edition, Windows Vista™, Windows Server® 2003/Windows Server® 2003 x64 Edition 和 Mac OS® X 10.2.4 或更新版本的随机打印机驱动程序都支持双面打印。关于如何选择设置的详细信息, 请参阅打印机驱动程序中的“帮助”文本。

在纸张上进行双面打印的指导

- 如果纸张过薄, 将导致皱褶。
- 如果纸张已卷曲, 请将纸张抚平后, 再将其放回到纸盒或多功能纸盒。
- 如果纸张不能正确进纸, 可能已卷曲。请取出纸张并将其抚平。
- 当您使用手动双面功能时, 可能引起卡纸或打印质量下降。(如果有卡纸, 请参阅第 146 页上的 *卡纸及卡纸清除*。如果有打印质量问题, 请参阅第 159 页上的 *提高打印质量*。)

注释

- 本部分中的屏幕显示选自 Windows® XP 操作系统。您的计算机屏幕显示可能因操作系统的不同而有所不同。
- 当使用自动双面打印功能时, 请使用 A4 或 A4 长纸。
- 确保已关闭后盖。
- 确保纸盒完全装入打印机。
- 如果纸张已卷曲, 请将纸张抚平后, 再将其放回到纸盒。
- 应使用普通纸、再生纸或薄纸。切勿使用铜版纸。

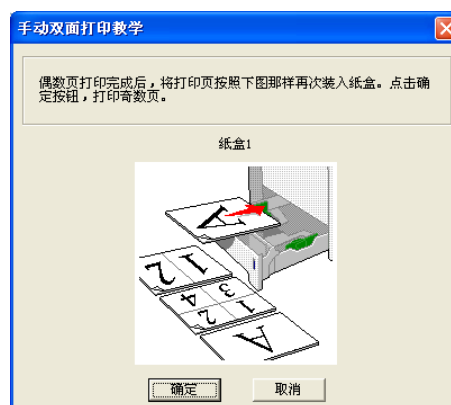
手动双面打印

- BR-Script 打印机驱动程序 (PostScript® 3™ 仿真) 不支持手动双面打印。
- 如果您使用 Macintosh® 打印机驱动程序, 请参阅第 58 页上的 *双面打印*。

从纸盒进纸进行手动双面打印

- 1 在打印机驱动程序中选择“高级”选项, 点击双面图标, 然后选择“手动双面”打印模式, 接着从“基本”选项中将纸张来源选择为“纸盒 1”。

- ② 将打印数据发送到打印机。
打印机首先将在纸张的一面自动打印所有的偶数页。
- ③ 将已打印的偶数页从出纸托板中取出并放回纸盒中，使要打印面（空白面）朝下。请按照计算机屏幕显示的指示进行操作。



- ④ 现在打印机将在纸张的另一面自动打印所有的奇数页。

注释

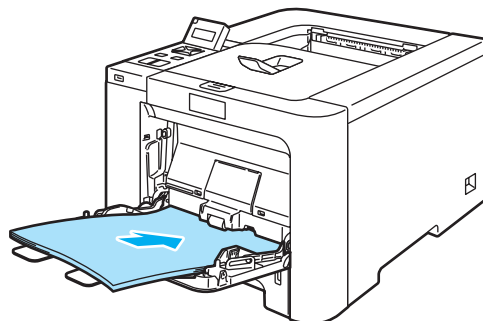
- 如果您选择“纸张来源”为“自动选择”，则将已打印的偶数页放在多功能纸盒中。
- 当你在纸盒中放入纸张时，请先将纸盒清空。然后，将已打印的纸张放入纸盒并将已打印面朝上。（请勿将已打印过一面的纸张添加到未打印过的纸张纸叠的顶部。）

从多功能纸盒进纸进行手动双面打印

注释

在将纸张放回多功能纸盒前，您必须将其抚平，否则可能会卡纸。

- ① 在打印机驱动程序中选择“高级”选项，点击双面图标，然后选择“手动双面”打印模式，接着从“基本”选项中将“纸张来源”选择为“多功能纸盒”。
- ② 将纸张放到多功能纸盒中，使其已打印的面朝上。请按照计算机屏幕显示的指示进行操作。重复此打印步骤，直到您完成了全部偶数页面的打印。



- ③ 将已打印的偶数页从出纸托板中取出，然后以同样的顺序，将其放回到多功能纸盒。使要打印的面（空白面）朝上。请按照计算机屏幕显示的指示进行操作。



- ④ 现在打印机将在纸张的另一面自动打印所有的奇数页。

手动双面打印的纸张方向

打印机将首先打印第二面。

如果您需要在 5 张纸张上打印 10 个页面，打印机将首先打印第一张纸的第 2 页然后再打印第 1 页。打印机将在第二张纸上先打印第 4 页然后打印第 3 页。打印机将在第三张纸上先打印第 6 页然后打印第 5 页，以此类推。

当您进行手动双面打印时，请按以下方法在纸盒中放置纸张：

■ 从纸盒进纸时：

- 请将首先需要打印的页面朝下，并将纸张的主缘（顶部）放置在纸盒的前端位置。
- 然后将需要打印的第二页的页面朝上，并将纸张的主缘（顶部）放置在纸盒的前端位置。
- 如果使用信头，使其标题面朝上将纸张先放入纸盒。
- 然后将需要打印的第二面的标题面朝下放置在纸盒的前侧位置。

■ 从多功能纸盒 (MP 纸盒) 进纸时：

- 请将首先需要打印的页面朝上，并将纸张的主缘（顶部）先放入纸盒。
- 然后将需要打印的第二页的页面朝下，并将纸张的主缘（顶部）先放入纸盒。
- 如果使用信头，将标题面朝下先放入纸盒。
- 然后将需要打印的第二面的标题面朝上先放入纸盒。

自动双面打印 (仅适用于 HL-4050CDN)

如果您使用 Macintosh® 打印机驱动程序, 请参阅第 58 页上的 *双面打印*。

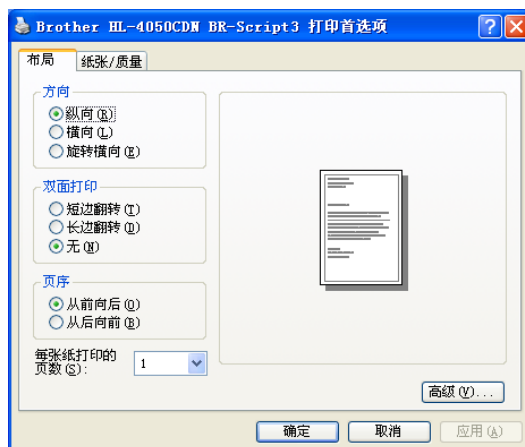
- 1 将纸张放入纸盒或多功能纸盒。
- 2 对于 Windows® 打印机驱动程序
 - 1 打开打印机驱动程序中的“属性”对话框。
 - 2 从“常规”选项中, 点击“打印首选项”图标。
 - 3 从“高级”选项中, 点击“双面打印”复选框。
 - 4 确认已选择“使用双面打印单元”。
 - 5 点击“确定”。打印机将会自动打印在纸张的两面。



对于 BR-Script 打印机驱动程序

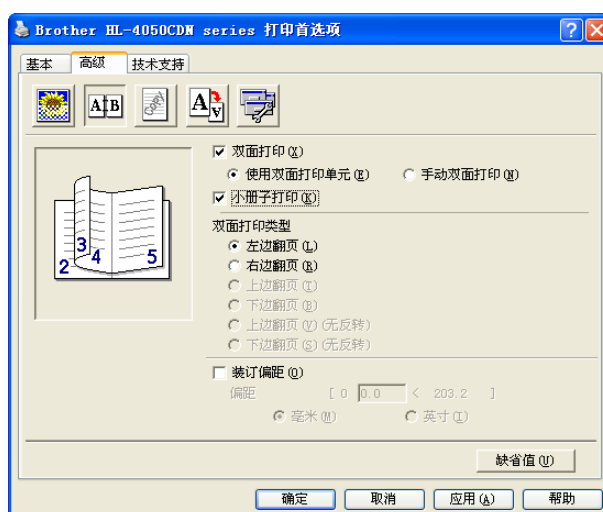
- 1 打开打印机驱动程序中的“属性”对话框。
- 2 从“常规”选项中, 点击“打印首选项”图标。
- 3 从“布局”选项中选择“方向”, “双面打印”和“页序”。

- 4 点击“确定”。打印机将会自动打印在纸张的两面。



小册子打印 (适用于 Windows® 打印机驱动程序)

- 1 将纸张放入纸盒或多功能纸盒。
- 2 打开打印机驱动程序中的“属性”对话框。
- 3 从“常规”选项中，点击“打印首选项”图标。
- 4 从“高级”选项中，选择“双面打印”和“使用双面打印单元”(仅适用于HL-4050CDN)或“手动双面打印”，并且选择“小册子打印”。
- 5 点击“确定”。



打印数码相机中的照片



Brother 打印机支持 PictBridge 标准，允许连接至任何 PictBridge 兼容的数码相机并直接打印照片。即使您的相机未处于 PictBridge 模式或不支持该模式，您也可以在各种存储模式下打印数码相机的照片。请参阅第 28 页上的 *连接相机作为存储设备*。

PictBridge 要求

- 必须使用合适的 USB 接口电缆连接本打印机和数码相机。
- 必须从要连接至打印机的数码相机取图像文件。

设置数码相机

确保您的数码相机处于 PictBridge 模式。在兼容 PictBridge 的相机液晶显示屏上可进行下列 PictBridge 设置。根据您的相机不同，下列设置中的某些设置可能无法实现。

- 副本
- 质量
- 纸张大小
- 打印日期
- 打印文件名
- 布局

您也可以使用操作面板进行下列 PictBridge 设置。

菜单	子菜单	选项	
PictBridge	Paper Size ¹	Letter / A4* / B5 / A5 / B6 / A6	请参阅第 87 页上的 <i>PictBridge</i> 。
	Orientation	Portrait* / Landscape	
	Date & Time ¹	Off* / On	
	File Name ¹	Off* / On	
	Print Quality ¹	Normal* / Fine	
Paper Tray	Tray Use	Auto* / MP Only / Tray1 Only / Tray2 Only	请参阅第 80 页上的 <i>纸盒</i> 。
	Duplex (仅适用于 HL-4050CDN)	Off* / On (Long Bind) / On (Short Bind)	

¹ 这些菜单选项也是由相机设定的。只要未将相机设置为使用打印机设置 (默认设置), 就会优先执行相机设置。



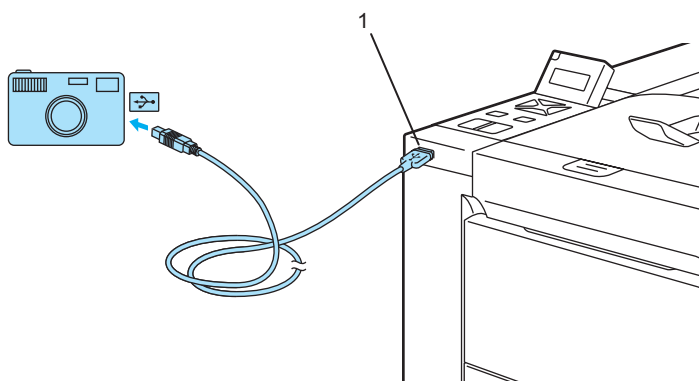
注释

名称和各项设置的可用性据相机的规格而定。

有关更改 PictBridge 设置的详细信息请参相机使用说明书。

打印图像

- 1 确保关闭相机。请使用合适的 USB 接口电缆将相机连接至打印机前侧的 USB 直接接口 (1)。



- 2 开启相机。打印机识别到相机时, 液晶显示屏上将显示下列信息:

Camera Connected

- 3 设置打印机以打印图像。如有需要，设置副本数量。
当打印机开始打印照片时，液晶显示屏上将显示 Printing (打印)。

**注释**

有关如何使用 PictBridge 进行打印的详细操作步骤请参相机使用说明书。

**注意**

在打印机完成打印前切勿断开数码相机与 USB 直接接口的连接。

连接相机作为存储设备

即使相机未处于 PictBridge 模式或不支持该模式，也可以将相机作为存储设备连接。这样可以实现打印相机中的照片。请遵循第 30 页上的 *直接打印 USB 闪存驱动中的数据* 中所述步骤。

(如果想在 PictBridge 模式下打印照片，请参阅第 26 页上的 *设置数码相机*。)

**注释**

存储模式的名称和操作因数码相机的不同而有所不同。关于如何将 PictBridge 模式切换至多种存储模式等的详细信息，请参相机使用说明书。

DPOF 打印

DPOF 意为 “Digital Print Order Format (数码打印命令格式)”。

主要数码相机生厂商 (佳能株式会社、伊斯曼 - 柯达公司、富士胶片株式会社、松下电工株式会社和索尼有限公司) 创建该标准以使打印数码相机中的图像更加便捷。

如果您的数码相机支持 DPOF 打印，您可以选择在数码相机上显示图像和要打印的副本数。

可应用下列 DPOF 设置：

- 整页打印
- 副本

以直接打印方式打印 USB 闪存驱动上的数据

运用直接打印功能无需计算机即可打印数据。只需将 USB 闪存驱动插入打印机的 USB 直接接口即可进行打印。



注释

某些 USB 闪存驱动可能与本打印机不兼容。

支持的文件格式

直接打印支持下列文件格式：

- PDF 版本 1.6 ¹
- JPEG
- Exif+JPEG
- PRN (通过 HL-4040CN 或 HL-4050CDN 打印机驱动程序创建)
- TIFF (通过所有的 MFC 或 DCP Brother 型号扫描)
- PostScript[®] 3™ (通过 HL-4050CDN BRScript3 打印机驱动程序创建)

¹ 不支持包括 JBIG2 图像文件、JPEG2000 图像文件和多层文件的数据。

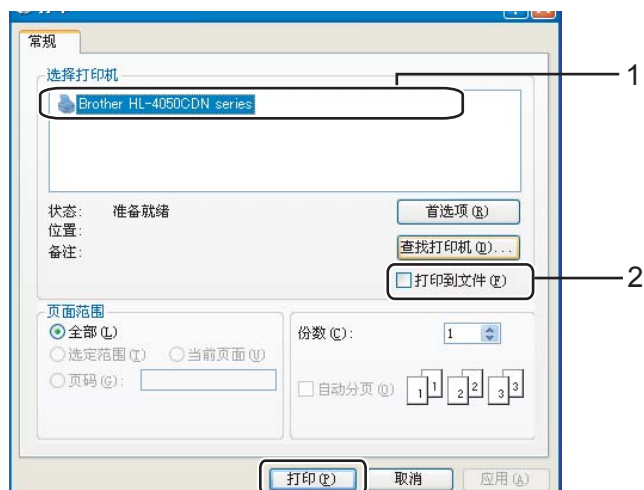
创建 PRN 或 PostScript[®] 3™ (仅适用于 HL-4050CDN) 文件以进行直接打印



注释

本部分中的屏幕显示可能因应用程序和操作系统的不同而有所不同。

- ① 从应用程序菜单栏中点击“文件”，然后点击“打印”。
- ② 选择 HL-4040CN 或 HL-4050CDN (1) 然后选中“打印到文件” (2)。点击“确定”。



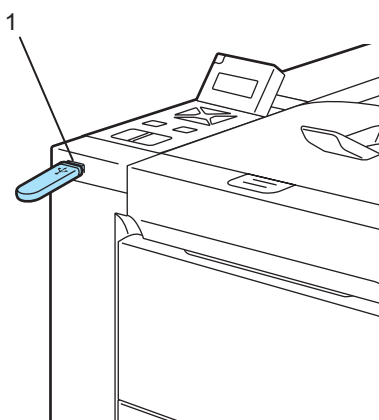
- 选择欲保存文件的文件夹，然后输入提示文件名。如仅提示一个文件名，您也可以通过输入路径名指定欲保存文件的文件夹。例如：

C:\Temp\FileName.prn

如有 USB 闪存驱动连接至计算机，也可将文件直接保存至 USB 闪存驱动。

直接打印 USB 闪存驱动中的数据

- 将 USB 闪存驱动直接连接至打印机前侧的 USB 直接接口 (1)。



打印机识别到 USB 闪存驱动时，液晶显示屏上将显示下列信息：

```
Checking device
Please wait
```



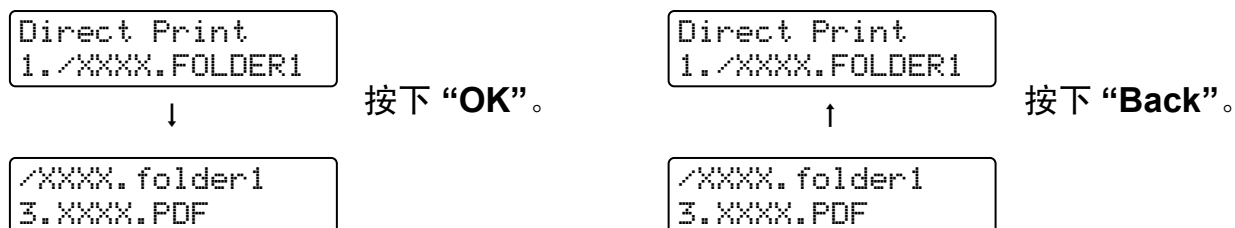
```
Direct Print
1./XXXX.FOLDER1
```

- 文件夹名或文件名将显示于液晶显示屏上。按“+”或“-”按钮以选择文件夹名或文件名，然后按下“OK”。如果无需更改当前默认设置，按“Go”按钮并进入步骤 ④。

```
Direct Print
3.XXXX.PDF
```

注释

- 选择文件夹后将显示文件名，然后按“OK”。如果想在其他文件夹中选择文件，请按“Back”以返回至文件夹名。然后按“+”或“-”按钮以选择不同的文件夹。



- 如果想要打印文件索引，请选择 Index Print (索引打印)。在滚动所有文件名后可以找到 Index Print (索引打印) 选项。按“OK”或“Go”。

```
Direct Print
Index Print
```

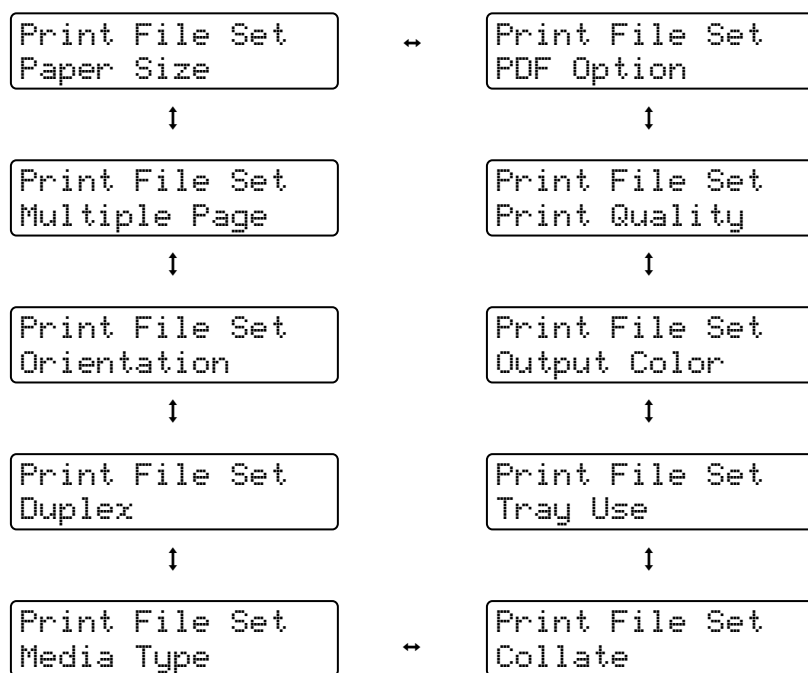
如果所需文件在文件夹中，请选择文件夹然后滚动至 Index Print (索引打印)。

- 包含多于八个字符的文件名，将以其前六个字符后接连词符 (~) 和数字的格式显示在液晶显示屏上。例如，“HOLIDAY2007.JPG”将显示为“HOLIDA~1.JPG”。
- 仅下列字符可在液晶显示屏上显示：
 ABCDEFGHIJKLMNOPQRSTUVWXYZ0123456789\$%'`@{}~!#()&_^-

3 选择下列设置。

按“+”或“-”按钮以选择各个选项。按“OK”以进入下一设置。

按“Back”可返回至前一设置。



设置完成时请按“Go”。



注释

当打印机未处于直接打印模式时，可以通过操作面板更改直接打印的默认设置。

菜单	子菜单	选项 ¹	
Paper Tray	Tray Use	Auto* /MP Only/Tray1 Only/ Tray2 Only	请参阅第 80 页上的 纸盒。
	Duplex (仅适用于 HL-4050CDN)	Off* /On(Long Bind)/ On(Short Bind)	
Print Menu	Output Color	Auto* /Color/Mono	请参阅第 83 页上的 打印菜单。
Direct Print	Paper Size	Letter/Legal/ A4* /Executive/JIS B5 /B5/A5/B6/A6/A4Long/Folio	请参阅第 86 页上的 直接打印。
	Media Type	Plain Paper* /Recycled Paper/ Bond Paper/Plain(Thick)/ Thick Paper/Thicker Paper	
	Multiple Page	1in1* /2in1/4in1/9in1/16in1/25in1/ 1in2×2pages/1in3×3pages/4in1× 4pages/1in5×5pages	
	Orientation	Portrait* /Landscape	
	Print Quality	Normal* /Fine	
	PDF Option	Document* /Document&Stamps/ Document&Markup	
	Index Print	Simple* /Details	

¹ 默认设置加粗显示，并带有星号。

- 4 按“+”或“-”按钮以输入需要的副本数量。按下“OK”或“Go”。

```
Copies
= 1
```



```
Direct Print
Printing
```

注意

在打印机完成打印前切勿从 USB 直接接口上取下 USB 闪存。

打印机驱动程序

打印机驱动程序是将计算机使用的数据格式转换成特定打印机所需格式的软件。一般情况下，该格式为页面描述语言 (PDL)。

在我们随机提供的光盘中，或在 <http://solutions.brother.com> 网站的 Brother 解决方案中心，有 Windows[®] 和 Macintosh[®] 支持版本的打印机驱动程序。请按照快速安装指南安装驱动程序。最新打印机驱动程序可以从 <http://solutions.brother.com> 网站的 Brother 解决方案中心处下载。

(如果您想要卸载打印机驱动程序，请参阅第 66 页上的 *卸载打印机驱动程序*。)

适用于 Windows[®]

- Windows[®] 打印机驱动程序 (最适合本产品的打印机驱动程序)
- BR-Script (PostScript[®]3™ 语言仿真) 打印机驱动程序 (仅适用于 HL-4050CDN)¹

¹ 使用随机提供的光盘自定义安装驱动程序。

适用于 Macintosh[®]

- Macintosh[®] 打印机驱动程序 (最适合本产品的打印机驱动程序)
- BR-Script (PostScript[®]3™ 语言仿真) 打印机驱动程序 (仅适用于 HL-4050CDN)¹

¹ 要安装驱动程序，请参阅第 63 页上的 *安装 BR-Script3 打印机驱动程序*。

适用于 Linux^{1 2}

- LPR 打印机驱动程序
- CUPS 打印机驱动程序

¹ 可以从 <http://solutions.brother.com> 网站或我们随机提供的光盘中的链接下载 Linux 打印机驱动程序。

² 根据 Linux 销售地区的不同，驱动程序可能不可使用。

注释

- 关于 Linux 打印机驱动程序的详细信息，请登录 <http://solutions.brother.com> 网站。
- Linux 打印机驱动程序可能在该产品上市后发行。

	Windows® 打印机驱动程序	BR-Script 打印机驱动程序 (仅适用于 HL-4050CDN)	Macintosh® 打印机驱动程序	LPR/CUPS 打印机驱动程序 ¹
Windows® 2000 Professional	ⓘ	ⓘ		
Windows® XP Home Edition	ⓘ	ⓘ		
Windows® XP Professional	ⓘ	ⓘ		
Windows Vista™	ⓘ	ⓘ		
Windows Server® 2003	ⓘ	ⓘ		
Windows® XP Professional x64 Edition	ⓘ	ⓘ		
Windows Server® 2003x64 Edition	ⓘ	ⓘ		
Mac OS® X 10.2.4 或更高版本		ⓘ	ⓘ	
Linux(Mandrake, Red Hat, SuSE Linux, Debian) ¹				ⓘ

¹ 可以从 <http://solutions.brother.com> 网站或我们随机提供的光盘中的链接下载打印机驱动程序。如果您从随机光盘中的链接下载，请点击“安装其他驱动程序或实用程序”，然后点击屏幕菜单上的“适用于 Linux 用户”。这需访问因特网。

当您从计算机中打印时，可以更改下列打印机设置。

- 纸张大小
- 多页
- 方向
- 份数
- 介质类型
- 纸张来源
- 打印质量
- 色彩模式
- 双面打印 (手动双面打印¹ / 使用双面打印单元进行双面打印³)
- 水印^{1 2}
- 缩放
- 后台打印作业
- 节墨模式
- 快速打印设置^{1 2}
- 休眠时间
- 管理员^{1 2}
- 打印设置^{1 2}
- 页眉页脚打印^{1 2}
- 色彩校准^{1 2}

¹ 使用 Windows® BR-script 打印机驱动程序时，这些设置不可用。

² 使用 Macintosh® 打印机驱动程序和 Macintosh® BR-Script 打印机驱动程序时，这些设置不可用。

³ 对于 HL-4040CN，这些设置不可用。

打印机驱动程序功能 (适用于 Windows®)

(关于详细信息, 请参阅打印机驱动程序中的“帮助”文本。)

注释

- 该部分的屏幕来自于 Windows® XP。计算机上的屏幕根据您的操作系统的不同而不同。
- 如果使用 Windows® 2000, XP, Windows Vista™ 或 Windows Server® 2003, 您可以通过点击“打印机属性”对话框中的“常规”选项, 选择“打印首选项...”, 访问“打印首选项”对话框。

基本选项

您也可以通过点击“基本”选项左侧插图更改一些设置。



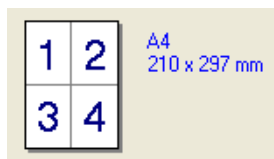
- 1 选择“纸张大小”, “多页”, “方向”, “份数”和“介质类型”(1)。
- 2 (仅适用于 HL-4050CDN) 选择“双面打印 / 小册子打印”设置 (2)。
- 3 选择“彩色 / 单色”设置 (3)。
- 4 选择“纸张来源”(4)。
- 5 点击“确定”以应用您所选择的设置。
要返回到默认设置, 点击“缺省值”, 然后点击“确定”。

纸张大小

从下拉框中选择您正在使用的纸张大小。

多页

多页选项可以缩小纸张图像尺寸，将多页打印在一页纸上，或放大纸张图像尺寸，将一页打印在多页纸上。



页序

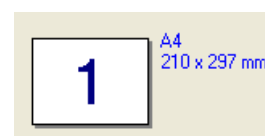
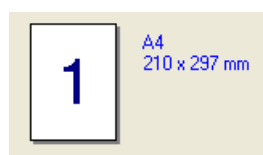
选择多合一选项时，纸张顺序可以在下拉列表中选择。

边框线

使用多页功能将多页打印在一页上时，您可选择使纸张有实线边框线，虚线边框线或无边框线。

方向

可以选择文档打印的位置 (“横向”或“纵向”)。

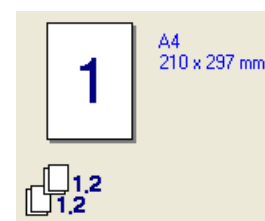
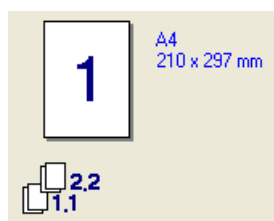


份数

份数选项可以设置将要打印的份数。

逐份打印

选中逐份打印复选框时，将打印出一套完整副本，然后重复整套打印，直至打印完您所选择的份数。如果未选中分页复选框，那么文档的每一页将会依次打印您所选择的份数。



介质类型

在您的打印机中，可以使用下列介质类型。可以选择您想使用的介质类型，以便获取最佳的打印质量。

普通纸（厚）	普通纸	厚纸	特厚纸	铜版纸	信封
Env.Thick	Env.Thin	再生纸	明信片	标签	



注释

- 使用较重的厚纸，信封或粗糙纸时，选择“**厚纸**”或“**特厚纸**”。对于铜版纸，选择“**铜版纸**”。
- 使用信封时，选择“**信封**”。选择“**信封**”时，如果墨粉不能正确地固定于信封，则选择“**Env.Thick**”。选择“**信封**”时，如果信封褶皱，则选择“**Env.Thin**”。

双面打印 / 小册子打印 (仅适用于 HL-4050CDN)

您想打印小册子或双面打印时，请使用此功能，然后从“**高级**”选项中选择“**双面打印类型**”（请参阅第 21 页上的 *双面打印*）。

彩色 / 单色

您可更改彩色 / 单色设置，如下所示：

■ 彩色

当您的文档包含彩色，而且您想将其打印为彩色时，请选择该模式。

■ 单色

如果您的文档仅有黑色和灰度级文本和 / 或物体，请选择该模式。如果您的文档包含彩色，也可以选择单色模式以 256 级灰度进行打印。

■ 自动

打印机可以检查文档是否有彩色内容。如果检测到，则进行彩色打印。如果未检测到，则进行单色打印。



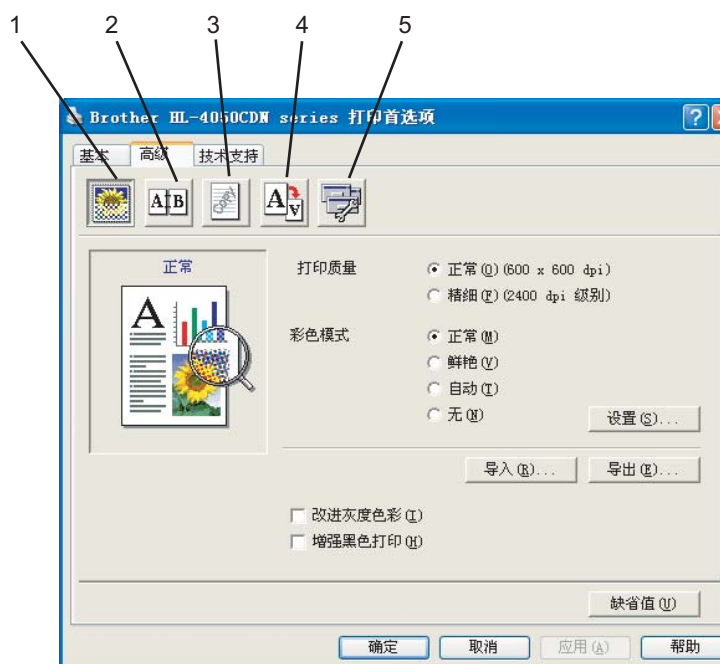
注释

如果青色，品红色或黄色墨粉用完时，选择“**单色**”可以使打印时间与黑色墨粉未用完时的时间一样长。

纸张来源

您可以选择“自动选择”，“纸盒 1”，“多功能纸盒”或“手动送纸”，并分别指定打印第一页纸和从第二页纸以后进行打印的纸盒。

高级选项



通过点击下列图标更改选项设置：

- 打印质量 (1)
- 双面打印 (2)
- 水印 (3)
- 页面设置 (4)
- 设备选项 (5)

打印质量

■ 打印质量

您可选择下列打印质量设置。

- 正常

600×600 dpi。这是建议的一般打印分辨率。此分辨率具有良好的打印质量与快捷的打印速度。

- 精细

2400 dpi 级别。这是最精细的打印模式。使用此模式可以打印如照片等精细图像。由于打印数据比在正常模式下的数据大，因此处理时间 / 数据传输时间和打印时间都将比较长。



打印速度根据您选择的打印质量而不同。较高的打印质量所需的打印时间较长，而较低的打印质量所需的打印时间较短。

■ 彩色模式

在色彩匹配模式下可使用下列选项：

- 正常

此为默认色彩模式。

- 鲜艳

所有元素中的色彩都将被调节为更加鲜艳的颜色。

- 自动

打印机驱动程序自动选择“彩色模式”类型。

- 无

■ 改进灰度色彩

您可以提高阴影区域的图像质量。

■ 增强黑色打印

如果不能正确打印黑色图形，则选择此设置。

■ 导入

通过点击“**设置**”，您可以调整特定图像的打印配置。当您调整完如亮度和对比度等图像参数时，可以将这些设置作为一个打印配置文件导入。使用“**导出**”功能可从当前的设置中创建一个打印配置文件。

■ 导出

通过点击“**设置**”，您可以调整特定图像的打印配置。当您调整完如亮度和对比度等图像参数时，可以将这些设置作为一个打印配置文件导出。使用“**导入**”功能可加载之前导出的配置文件。

双面打印

■ 使用双面打印单元 (仅适用于 HL-4050CDN)

选中“**双面打印**”框，然后选择“**使用双面打印单元**”。在此模式下，打印机自动在纸张两面进行打印。对于每个方向有六种类型的双面装订方向可用。

■ 手动双面打印

选中“**双面打印**”框，然后选择“**手动双面打印**”。在此模式下，打印机首先打印所有偶数页面，然后打印机驱动程序停止，显示需要重新装纸的指示。点击“**确定**”时，将打印出奇数页面。对于每个方向有六种类型的手动双面装订方向可用。

■ 小册子打印

当您想要打印小册子时，使用此功能。制作小册子时，请对折已打印的页面。

■ 装订偏距

如果您选中装订偏距选项，您也可以指定以英寸或毫米为单位的装订偏距。

水印

您可以将标记或文本作为水印置入文档中。

您可以选择一个预设的水印或使用您已创建的一个位图文件或文本文件。

当您使用一个位图文件作为水印时，您可以更改水印的尺寸并且放到您喜欢的页面的任何一个位置。

当您使用一个文本作为水印时，您可以更改字体，色彩和角度设置。

页面设置

您可以更改打印图像缩放并选择“**镜像打印 / 翻转打印**”选项。

设备选项



您可以在“打印机功能”中进行以下设置：

- 后台打印作业
- 节墨模式
- 快速打印设置
- 休眠时间
- 管理员
- 打印设置
- 页眉页脚打印
- 色彩校准
- 后台打印作业

打印机保留发送到内存中的打印作业。

您无需再一次从计算机发送数据便可重新打印文档（除安全打印）：

- 重印最后一次作业：重新打印最后一次作业

- **安全打印**：安全文档是指在发送至打印机时受密码保护的文档。只有知道密码的人员才可以将其打印。由于文档在打印机中是受保护的，所以您必须从打印机的操作面板输入密码才可以进行打印。

如果您想创建一个安全打印作业，那么请选中“**使用重印**”，然后选中“**安全打印**”。在“**密码**”框中输入密码，然后点击“**确定**”。（关于重印功能的详细信息，请参阅第 75 页上的 *重印文档*。）



注释

如果您想防止他人使用重印功能打印您的数据，可以在后台打印作业设置中不选中“**使用重印**”的复选框。

■ 节墨模式

使用此功能，您可以节省墨粉。当您将“**节墨模式**”设置为“**开**”时，打印出的文字较浅。该默认设置为“**关**”。



注释

我们不建议在“**节墨模式**”下打印照片或灰度级图像。

■ 快速打印设置

此功能允许您通过点击任务栏图标快速选择驱动程序设置。

您可以将快速打印设置为开或关。您可以在快速打印设置中通过复选框选择以下可用的功能。

- 多页
- 手动双面打印 (仅适用于 HL-4040CN)
- 双面打印 (仅适用于 HL-4050CDN)
- 节墨模式
- 纸张来源
- 介质类型
- 彩色 / 单色

■ 休眠时间

当打印机在一段时间内未接收到数据时，将进入休眠模式。在休眠模式中，即使处于关闭状态打印机也会起作用。当您选择“**打印机缺省值**”时，定时器设置将设为 5 分钟。智能休眠模式将根据打印机的使用频率自动调整为最合适的定时器设置。当打印机处于休眠模式时，所有的 LED 指示灯关闭，但是打印机仍可以接收数据。接收一个打印文件、文档或按“**Go**”便可自动激活打印机开始打印。

■ 管理员

管理员有限制诸如缩放设置，水印设置等功能的权限。

- 密码

在该框中输入密码。

- 设置密码

点击此处更改密码。

- 副本锁定

锁定副本选择以防止打印多份副本。

- 多页 & 缩放锁定

锁定缩放设置和多页设置。

- 彩色 / 单色锁定

将“彩色 / 单色”设置为单色以防止彩色打印。

- 水印锁定

锁定水印选项的当前设置以防止更改。

■ 打印设置

- 改进模式打印

如果打印文件和模式与您在计算机上看到的文件和模式不同，则选择此选项。

- 改进细线

可以改进细线的图像质量。

■ 页眉页脚打印

使用此功能时，可以在您的文档上打印计算机系统时钟的日期和时间，计算机登录用户名或您输入的文本。通过点击“**设置**”，您可以自定义信息。

- ID 打印

如果您选择“**登录用户名**”，将打印出您的计算机登录用户名。如果您选择“**自定义**”并且在“**自定义**”编辑对话框中输入文本，将打印出您输入的文本。

■ 色彩校准

每种色彩的输出浓度根据机器所处环境的温度和湿度的不同而不同。此设置通过使打印机驱动程序使用存储在打印机中的色彩校准数据来帮助改善色彩浓度。

- 获取设备数据

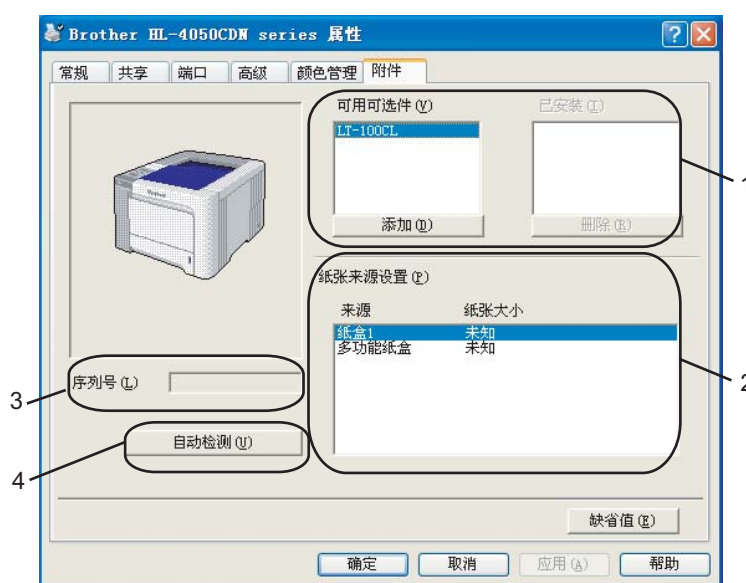
如果点击此按钮，打印机驱动程序将试图从打印机获取彩色校准数据。

- 使用校准数据

如果驱动程序成功地获取了校准数据，驱动程序将自动选中此复选框。如果您不想使用此数据，则删除此选中标记。

附件选项

当您安装选配件时，可以在“附件”选项中添加并选择其设置，如下所示。



■ 可用可选件 (1)

您可以手动添加或删除安装在打印机上的可选件。纸盒设置将与安装的可选件相匹配。

■ 纸张来源设置 (2)

该功能从操作面板菜单确定每个纸盒定义的纸张大小。

■ 序列号 (3)

通过点击“自动检测”，打印机驱动程序搜索打印机并显示其序列号。如果无法接收信息，屏幕将显示“-----”。

■ 自动检测 (4)

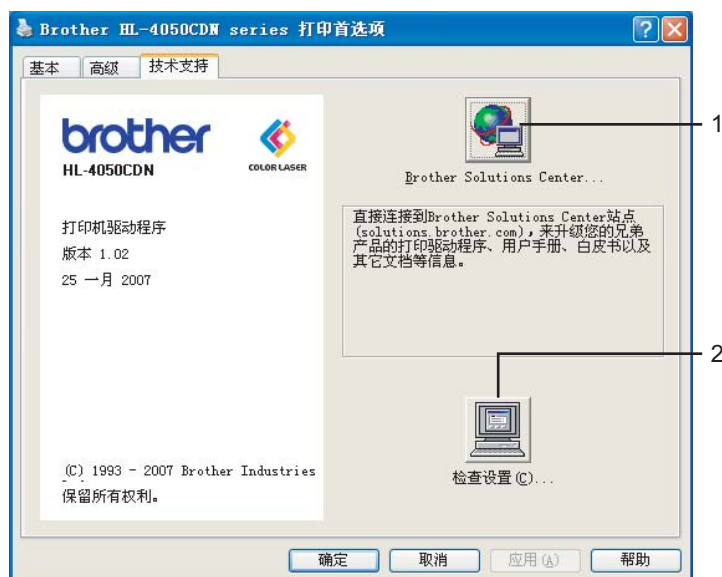
“自动检测”功能找到当前安装的选配件设备和序列号，并在打印机驱动程序中显示可用设置。当您点击“自动检测”时，安装在打印机上的选配件将会在“可用可选件”(1)中列出。选择您想添加或删除的可选件，然后点击“添加”或“删除”，这样可以手动添加或删除可选件。

✎ 注释

“自动检测”功能在下列打印机环境下不可用：

- 打印机电源关闭。
- 打印机处于错误状态。
- 打印机在网络共享环境中。
- 电缆未正确连接至打印机。

技术支持选项



■ Brother Solution Center (Brother 解决方案中心) (1)

Brother 解决方案中心 (<http://solutions.brother.com>) 提供关于您的 Brother 产品信息，包括常见问题解答 (FAQs)，用户指南，驱动程序升级和使用打印机的提示。

■ 检查设置 ... (2)

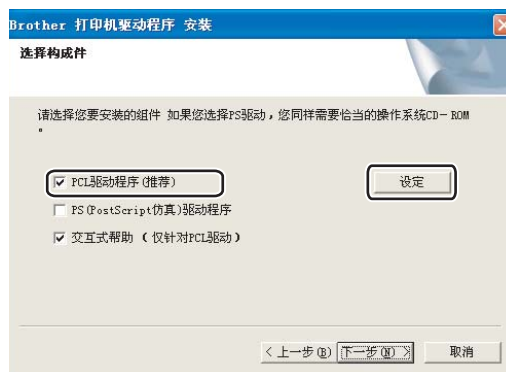
您可检查打印机驱动程序当前设置。

使用自定义单色打印机驱动程序 (适用于 Windows®)

您可以安装仅限于单色打印的 windows® 打印机驱动程序。

如果您想安装彩色打印的 Windows® 打印机驱动程序，可在随机提供的光盘菜单屏幕上中选择“安装打印机驱动程序”选项中的“自定义”安装。接受软件许可，出现初始安装屏幕后，当显示“选择构成件”屏幕时，请按照下列步骤执行。

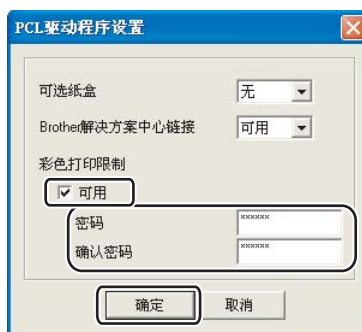
- 1 选择“PCL 驱动程序”和您想安装的任何其他构成件，然后点击“设定”按钮。



注释

如果您使用的是 HL-4040CN 机型，将自动选择 PCL 驱动程序。

- 2 选中“Restrict Color Printing (限制彩色打印)”的“Enable (启用)”复选框，在“Password (密码)”栏和“Confirm Password (确认密码)”栏中输入密码。然后点击“OK”。



注释

- 密码必须在 5 至 25 个字符之间。
- 通过使用打印机驱动程序的“彩色/单色锁定”功能，您可以解锁限制彩色打印设置。(请参阅第 43 页上的 设备选项中的“管理员”选项。)要解锁驱动程序中的彩色打印，需要您在步骤 ② 中设置的密码。

使用 BR-Script3 打印机驱动程序 (适用于 Windows® 的 PostScript® 3™ 语言仿真) (仅适用于 HL-4050CDN)

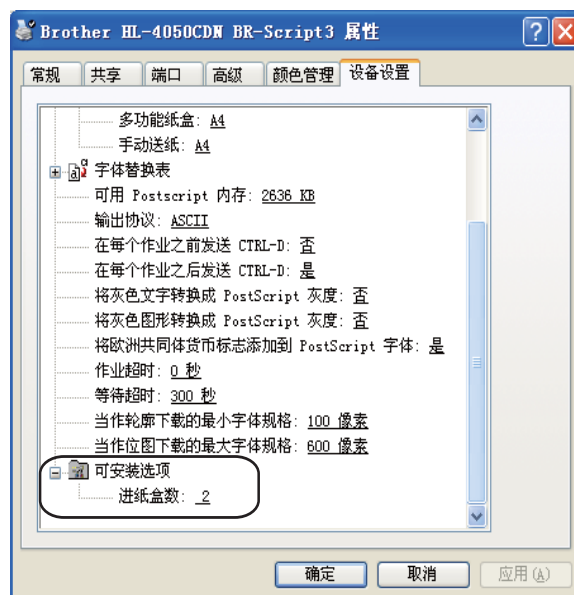
(详细信息, 请参阅打印机驱动程序中的“帮助”文本。)

注释

- 要使用 BR-Script3 打印机驱动程序, 您需使用随机光盘中自定义安装来安装驱动程序。
- 该部分的屏幕来自于 Windows® XP 操作系统。计算机的屏幕根据操作系统的不同而不同。

设备设置选项

选择您已安装的可选项。



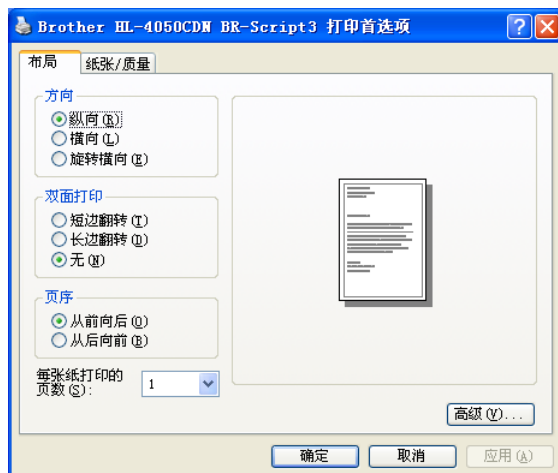
打印首选项

注释

如果您正在使用 Windows®2000, XP, Windows Vista™ 或 Windows Server®2003, 您可以通过点击“**Brother HL-4050CDN BR-Script3 属性**”对话框中的“常规”选项选择“打印首选项...”访问“打印首选项”对话框。

■ 布局选项

通过选择“方向”，“双面打印”，“页序”和“每张纸打印的页数”更改布局设置。



• 方向

选择要打印文档的位置。（纵向，横向或旋转横向）

• 双面打印

如果您想双面打印，选择“短边翻转”或“长边翻转”。

• 页序

指定文档打印的顺序。“从前向后”打印文档，则第 1 页放在纸叠顶部。“从后向前”打印文档，则第 1 页放在纸叠底部。

■ 纸张 / 质量选项

选择“纸张来源”和“颜色”。



• 纸张来源

您可以选择“自动选择”，“纸盒 1”，“多功能纸盒”或“手动送纸”。

• 颜色

选择“黑白”或“颜色”以决定如何打印彩色图形。

高级选项



① 选择“纸张规格”和“份数”(1)

■ 纸张规格

从下拉框中选择您正在使用的纸张大小。

■ 份数

份数选项可以设置将要打印的份数。

② 对“图像颜色管理”，“图像缩放”和“TrueType 字体”进行设置 (2)

■ 图像颜色管理

指定如何打印彩色图形。

- 如果您不想启用“图像颜色管理”，点击“已停用 ICM”。
- 如果您想获取在主机将文档发送至打印机前所计算的彩色匹配率，点击“主机系统处理的 ICM”。
- 如果您想获取打印机所计算的彩色匹配率，点击“使用打印机校准处理的 ICM”。

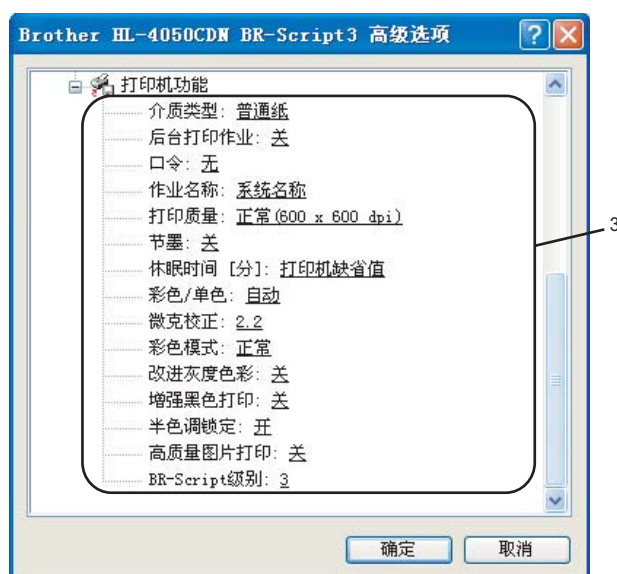
■ 图像缩放

指定是否缩小或放大文档，及缩小或放大的比例。

■ TrueType 字体

指定 TrueType 字体选项。点击“**用设备字体替换**”(缺省值)，使用相同的打印机字体打印包含 TrueType 字体的文档，这将使打印速度更快，但是您可能会丢失一些打印机字体所不支持的特殊字符。点击“**作为 Sofffont 下载**”来下载 TrueType 字体用于代替打印机字体进行打印。

3 您可通过选择“**打印机功能**”列表 (3) 的设置来更改设置：



■ 介质类型

在您的打印机中，可以使用下列介质类型。可以选择您想使用的介质类型以便获取最佳的打印质量。

普通纸	普通纸 (厚)	厚纸	特厚纸	铜版纸	信封
Env.Thin	Env.Thick	再生纸	明信片	标签	

■ 后台打印作业

“**安全打印**”允许您在将文档发送至打印机时通过密码保护文档。只有知道密码的人员才可以将其打印。由于文档在打印机中是受保护的，所以您必须从打印机的操作面板输入密码才可以进行打印。受保护文档必须有“**密码**”和“**作业名称**”。

(关于重印功能的详细信息，请参阅第 75 页上的 [重印文档](#)。)

■ 密码

从下拉框中选择发送到打印机的安全文档的密码。

■ 作业名称

从下拉列表中选择安全文档的作业名称。

■ 打印质量

您可选择下列打印质量设置。

- 正常

600 dpi 级别。这是建议的一般打印分辨率，此分辨率具有良好的打印质量与快捷的打印速度。

- 精细

2400 dpi 级别。这是最精细的打印模式。使用此模式可以打印如照片等精细图像。由于打印数据比在正常模式下的数据大，因此处理时间，数据传输时间和打印时间都将比较长。

■ 节墨

使用此功能，您可以节省墨粉。当您将“**节墨模式**”设置为“**开**”时，打印出的文字较浅。该默认设置为“**关**”。



注释

我们不建议在“**节墨模式**”下打印照片或灰度级图像。

■ 彩色 / 单色

您可以选择下列彩色模式：

- 彩色

此设备在全彩模式下打印所有页面。

- 单色

选择单色模式打印灰度级文档。



注释

如果青色，品红色或黄色墨粉用完时，选择“**单色**”可以使打印时间与黑色墨粉未用完时的时间一样长。

■ Gamma 校准

您可以对照屏幕上的图像来调整打印文档的亮度。

■ 彩色模式

在色彩匹配模式下可使用下列选项：

- 正常

此为默认色彩模式。

- 鲜艳

所有元素中的色彩都将被调节为更加鲜艳的颜色。

■ 改进灰度色彩

您可以提高阴影区域的图像质量。

■ 增强黑色打印

如果不能正确打印黑色图形，则选择此设置。

■ 半色调屏幕锁定

禁止其他应用程序更改半色调设置。该默认设置为“开”。

■ 高质量图像打印

您可获得高质量图像打印。如果您将“高质量图像打印”设置为“开”时，打印速度将减慢。

■ BR-Script 等级

您可以更改 BR-script 仿真语言等级。从下拉列表中选择一个等级。

端口选项

选择您的打印机连接的端口或您正在使用的网络打印机的路径。



打印机驱动程序功能 (适用于 Macintosh®)

该打印机支持 Mac OS® X 10.2.4 或更新版本。

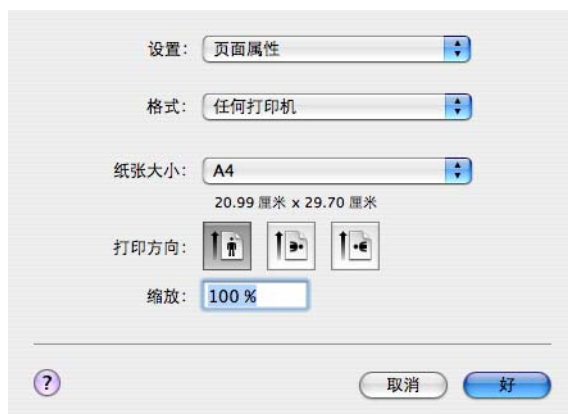


注释

该部分的屏幕来自于 Mac OS® X 10.4 操作系统。Macintosh® 的屏幕根据操作系统的不同而不同。

页面设置

您可以设置“纸张大小”，“打印方向”和“缩放”。



份数 & 页数

您可以设置“份数”和“页数”。



封面 (适用于 Mac OS® X 10.4)

您可以执行下列封面设置：



■ 打印封面

如果您想在您的文档中添加封面，则使用此功能。

■ 封面类型

选择封面模板。

■ 封面信息

如果您想在封面上添加封面信息，需在“封面信息”框中输入文本。

布局



■ 每张页数

选择每张纸上可打印的页数。

■ 布局方向

当您指定每张页数时，您也可以指定布局方向。

■ 边框

当您想要增加边框时，使用此功能。

后台打印作业



打印机保留发送到内存中的最后一次打印作业。

您无需再一次从计算机发送数据便可重新打印文档 (除安全打印)：

■ 重印最后一次作业：重新打印最后一次作业

- **安全打印：**安全文档是指在发送至打印机时受密码保护的文档。只有知道密码的人员才可以将其打印。由于文档在打印机中是受保护的，所以您必须从打印机的操作面板输入密码才可以进行打印。

如果您想创建一个安全打印作业，则需选中“**使用重印**”，然后选中“**安全打印**”。输入用户名，作业名称和密码，然后点击“**打印**”。（关于重印功能的详细信息，请参阅第 75 页上的 *重印文档*。）

注释

如果您想防止他人使用重印功能打印您的数据，可以在后台打印作业设置中不选中“**使用重印**”的复选框。

双面打印

- **使用双面打印单元 (仅适用于 HL-4050CDN)**

- 适用于 Mac OS[®] X 10.3 或更高版本

选择“**布局**”。

在“**两面打印**”中选择“**长边装订**”或“**短边装订**”。



- 适用于 Mac OS® X 10.2

选择“**Duplex (双面打印)**”。

选中“**Duplex (双面打印)**”复选框。选择“**Use Duplex Unit (使用双面打印单元)**”，然后选择“**Flip on Long Edge (长边翻转)**”或“**Flip on Short Edge (短边翻转)**”。



■ 手动双面打印 (适用于 Mac OS® X 10.3 或更高版本)

选择“**纸张处理**”。

选择“**奇数页面**”打印，然后选择“**偶数页面**”再打印。



打印设置

您可通过选择“**打印设定**”列表的设置来更改设置：

基本选项



■ 介质类型

您可将介质类型更改为下列任意一种：

- 普通纸
- 普通纸（厚）
- 厚纸
- 特厚纸
- 铜版纸
- 再生纸
- 信封
- Env.Thick
- Env.Thin
- 明信片
- 标签

■ 彩色 / 单色

您可更改彩色 / 单色设置，如下所示：

- 彩色

当您的文档包含彩色，而且您想将其打印为彩色时，请选择该模式。

- 单色

如果您的文档仅有黑色和灰度级文本和 / 或物体，请选择该模式。单色模式比彩色模式的打印处理速度更快。如果您的文档包含彩色，也可以选择单色模式以 256 级灰度进行打印。

- 自动

打印机可以检查文档是否有彩色内容。如果检测到，则进行彩色打印。如果未检测到，则进行单色打印。此操作可能会减慢打印总速度。



注释

如果青色，品红色或黄色墨粉用完时，选择“**单色**”可以使打印时间与黑色墨粉未用完时的时间一样长。

■ 镜像打印

选中“**镜像打印**”，将数据从左到右反转。

■ 反转打印

选中“**反转打印**”，将数据从上到下反转。

■ 节墨模式

使用此功能，您可以节省墨粉。当您将“**节墨模式**”设置为“**开**”时，打印出的文字较浅。该默认设置为“**关**”。



注释

我们不建议在“**节墨模式**”下打印照片或灰度级图像。

■ 休眠时间

当打印机在一段时间内未接收到数据时，将进入休眠模式。在休眠模式中，即使处于关闭状态打印机也会起作用。定时器的默认设置为 5 分钟。如果您想更改休眠时间，选择“**手动**”，然后在驱动程序的文本框中输入时间。

当打印机处于休眠模式时，LED 指示灯关闭，但是打印机仍可以接收数据。接收一个打印文件、文档或按**其中一个按钮**便可自动激活打印机开始打印。

高级选项



■ 打印质量

您可更改打印质量，如下所示：

- 正常

600 x 600 dpi。这是建议的一般打印分辨率。此分辨率具有良好的打印质量与快捷的打印速度。

- 精细

2400 dpi 级别。这是最精细的打印模式。使用此模式可以打印如照片等精细图像。由于打印数据比在正常模式下的数据大，因此处理时间 / 数据传输时间和打印时间都将比较长。

■ 彩色模式

您可更改彩色模式，如下所示：

- 正常

此为默认色彩模式。

- 鲜艳

所有元素中的色彩都将被调节为更加鲜艳的颜色。

■ 改进灰度色彩

通过选中“改进灰度色彩”复选框，您可以提高阴影区域的图像质量。

■ 增强黑色打印

如果不能正确打印黑色图形，则选择此设置。

使用 BR-Script3 打印机驱动程序 (适用于 Macintosh® 的 Post Script® 3™ 语言仿真)(仅适用于 HL-4050CDN)

注释

- 要在网络中使用 BR-Script3 打印机驱动程序，请参阅*随机光盘中的网络使用说明书*。
- 要使用 BR-Script3 打印机驱动程序，您需在连接接口电缆前，使用操作面板将 Emulation (仿真) 设置为 BR-Script3。(请参阅第 79 页上的 *菜单表*。)

安装 BR-Script3 打印机驱动程序

您必须根据下列指示安装 BR-Script3 打印机驱动程序。

注释

如果您使用 USB 接口电缆，在打印机设置实用程序中每台打印机仅可注册一个打印机驱动程序 (Mac OS® X 10.2 用户打印中心)。安装 BR-Script3 打印机驱动程序前，从打印机列表中删除其他任一用于同一打印机的 Brother 驱动程序。

- 1 从“转到”菜单中选择“应用程序”。



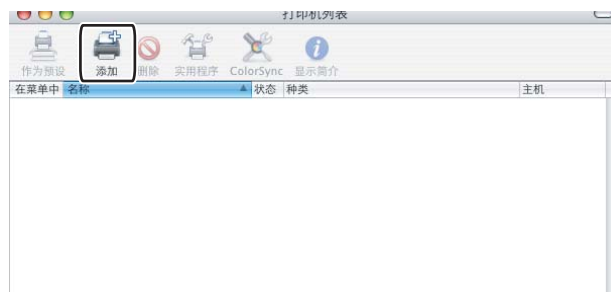
- 2 打开“实用程序”文件夹。



- 3 打开“打印机设置实用程序”图标。对于 Mac OS® X 10.2 x 用户，打开“打印中心”图标。



- 4 点击“添加”。



对于 Mac OS® X 10.2.4 至 10.3 用户，转到步骤 5。
对于 Mac OS® X 10.4 或更高版本用户，转到步骤 6。

- 5 选择“USB”。



- 6 选择型号名称，确保选中“打印机型号”中的“**Brother**”(打印使用)和在型号名称(型号)中显示的 BR-Script 型号名称，然后点击“添加”。

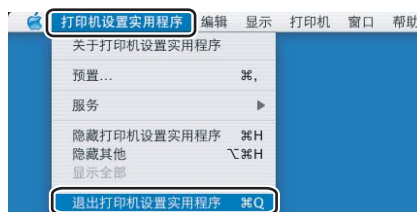
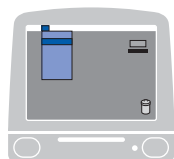
对于 Mac OS® X 10.2.4 至 10.3 用户：



对于 Mac OS® X 10.4 或更高版本用户：



- 7 在“打印机设置实用程序”菜单中选择“退出打印机设置实用程序”。



卸载打印机驱动程序

您可以使用下列步骤卸载已安装的打印机驱动程序。



- 如果您是从 Windows 的添加打印机功能中安装打印机驱动程序，则此步骤不可用。
- 卸载完成后，我们建议您重新启动计算机以删除在卸载过程中使用的文件。

适用于 Windows[®]， Windows Vista[™] 和 Windows Server[®] 2003 的打印机驱动程序

适用于 Windows[®] XP/XP Professional x64 Edition， Windows Vista[™] 和 Windows Server[®] 2003/Server[®] 2003 x64 Edition

- 1 点击“开始”按钮，指向“所有程序”然后指向打印机名称。
- 2 点击“卸载”。
- 3 请按照屏幕指示进行操作。

适用于 Windows[®] 2000

- 1 点击“开始”按钮，指向“程序”然后指向打印机名称。
- 2 点击“卸载”。
- 3 请按照屏幕指示进行操作。

Macintosh® 打印机驱动程序

适用于 Mac OS® X 10.2

- 1 断开 Macintosh® 和打印机之间的 USB 接口电缆。
- 2 重新启动 Macintosh®。
- 3 以 'Administrator' 身份登录。
- 4 运行“打印机中心”(从“转到”菜单选择“应用程序”，“实用程序”)，然后选择您想要删除的打印机并点击“删除”按钮将其删除。
- 5 拖动“CLaser06”文件夹(从“Macintosh HD”(硬盘)中选择“资源库”，“打印机”，“Brother”)到“废纸篓”并清空“废纸篓”。
- 6 重新启动 Macintosh®。

适用于 Mac OS® X 10.3 或更高版本

- 1 断开 Macintosh® 和打印机之间的 USB 接口电缆。
- 2 重新启动 Macintosh®。
- 3 以 'Administrator' 身份登录。
- 4 运行“打印机设置实用程序”(从“转到”菜单选择“应用程序”，“实用程序”)，然后选择您想要删除的打印机并点击“删除”按钮将其删除。
- 5 重新启动 Macintosh®。

软件

网络软件

BRAdmin Light

BRAdmin Light 软件是一个用于为 Brother 网络连接设备进行初始设置的实用程序。该实用程序可以在您的网络中搜索 Brother 产品，浏览状态并配置如 IP 地址等基本网络设置。BRAdmin Light 实用程序可用于 Windows® 2000/XP，Windows Vista™ 和 Windows Server® 2003，Mac OS® X 10.2.4 或更高版本计算机。关于安装 BRAdmin Light，请参阅随打印机提供的快速安装指南。对于 Macintosh® 用户，当您安装打印机驱动程序时，BRAdmin Light 将自动进行安装。如果您已安装了打印机驱动程序，则不需重新安装。关于 BRAdmin Light 的详细信息，请访问 <http://solutions.brother.com> 网站。

BRAdmin Professional (适用于 Windows®)

BRAdmin Professional 软件是用于对连接 Brother 设备的网络进行更加高级管理的实用程序。该实用程序可以在您的网络中搜索 Brother 产品，浏览状态，并从运行 Windows® 系统的计算机中配置网络设置。BRAdmin Professional 软件具有 BRAdmin Light 软件以外的其他功能。关于 BRAdmin Professional 的详细信息及下载，请访问 <http://solutions.brother.com> 网站。

Driver Deployment Wizard (适用于 Windows®)

安装器包括 Windows® 打印机驱动程序和 Brother 网络端口驱动程序 (LPR)。如果管理员使用此应用程序安装打印机驱动程序和端口驱动程序，管理员可以保存文件到文件服务器或通过电子邮件发送文件给用户。因此，每个用户只要点击含有打印机驱动程序，端口驱动程序，IP 地址等的文件，就可以自动复制到他们的计算机中。

Web BRAdmin (适用于 Windows®)

Web BRAdmin 软件是用于对连接 Brother 设备的网络进行管理的实用程序。该实用程序可以在您的网络中搜索 Brother 产品，浏览状态并配置网络设置。不同于只为 Windows® 系统设计的 BRAdmin Professional，Web BRAdmin 服务器实用程序可以在任何支持 JRE (Java 运行环境) 网络浏览器的客户端计算机中访问。通过在计算机上运行 IIS¹ 来安装浏览器，基于网络管理 (网络浏览器) 的管理员可以连接到 Web BRAdmin 服务器，然后与设备本身进行通讯。

关于 Web BRAdmin 的详细信息及下载，请访问 <http://solutions.brother.com> 网站。

¹ 因特网信息服务器 4.0 或因特网信息服务 5.0 / 5.1 / 6.0 / 7.0。

关于仿真模式

该打印机有下列仿真模式。您可以通过使用操作面板或基于网络管理 (网络浏览器) 更改设置。

■ HP LaserJet 模式

The HP LaserJet 模式 (或 HP 模式) 是仿真模式, 在此模式中打印机支持 Hewlett-Packard[®] LaserJet 激光打印机的 PCL5C 和 PCL6 语言。许多应用程序支持这种类型的激光打印机。使用该模式将允许打印机以最佳状态运行这些应用程序。

■ BR-Script 3 模式 (仅适用于 HL-4050CDN)

BR-Script 是最初 Brother 页面描述语言和 PostScript[®] 语言的仿真解释程序。该打印机支持等级 3。该打印机的 BR-Script 解释程序允许您控制页面上的文本和图形。

关于 PostScript[®] 命令的技术信息, 请参阅下列手册:

- Adobe 系统公司: PostScript[®] 语言参考, 第 3 版。Addison-Wesley Professional, 1999.ISBN: 0-201-37922-8
- Adobe 系统公司: PostScript[®] 语言程序设计。Addison-Wesley Professional, 1988.ISBN: 0-201-14396-8
- Adobe 系统公司: PostScript[®] 语言指南及大全。Addison-Wesley Professional, 1985.ISBN: 0-201-10179-3

自动仿真选择 (仅适用于 HL-4050CDN)

该打印机具有默认打开的自动仿真选择功能。这使其可以自动更改仿真模式以适用于接收到的数据类型。

您可以通过使用操作面板或基于网络管理 (网络浏览器) 更改设置。

自动接口选择

该打印机具有默认打开的自动接口选择功能。这使其根据接收数据的接口自动更改接口为 IEEE 1284 并行 (仅适用于 HL-4050CDN), USB 或以太网。

由于自动接口选择模式的默认设置为打开, 因此只要将接口电缆连接到打印机即可。当连接或断开电缆时, 请关闭您的计算机和打印机。

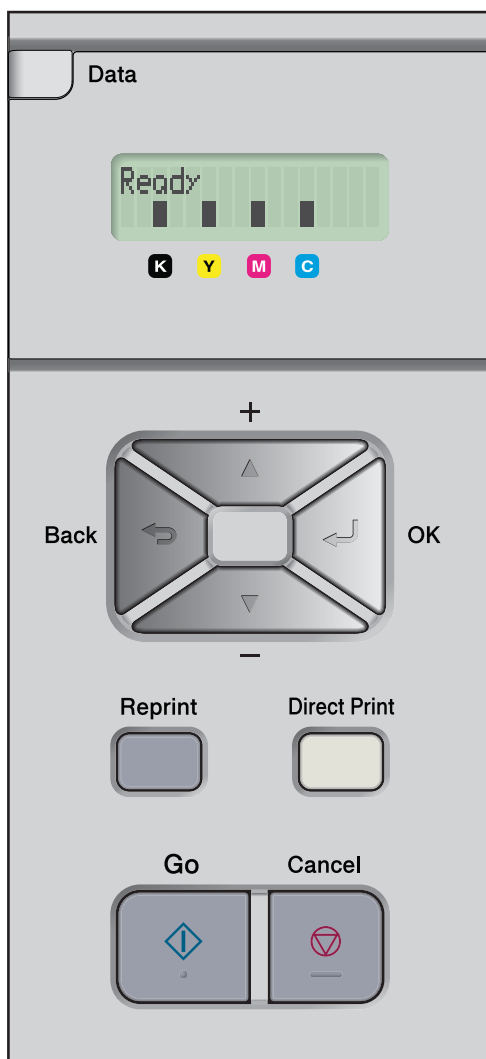
自动接口选择需要花费几秒钟进行操作。如果您只需使用一个接口, 我们建议您通过使用操作面板来访问 General Setup (常规设置) 菜单, 选择 Interface (接口), 然后选择 Select (选择)。如果只选择一个接口, 打印机将分配所有输入缓存给那个接口。

4

操作面板

操作面板

本打印机的操作面板上有一个背光液晶显示屏 (LCD), 八个按钮和两个指示灯 (LED)。显示屏上可分两行显示各种信息, 每行可显示多达 16 个字符。



按钮

可以通过以下八个按钮来进行打印机基本操作或更改各种打印机设置：“Go”、“Cancel”、“Reprint”、“+”、“-”、“Back”、“OK”、“Direct Print”。

按钮	操作
Go	清除错误信息。 暂停及继续打印。
Cancel	停止并取消正在进行的打印作业。 退出操作面板菜单、重印菜单或直接打印菜单。
Reprint	选择重印菜单。
+	向后滑动菜单和可用选项。 输入数字与增大数字。
-	向前滑动菜单和可用选项。 输入数字与减小数字。
Back	返回上一级菜单。
OK	选择操作面板菜单。 启用选定的菜单和设置。
Direct Print	当 USB 闪存已插入 USB 直接接口时，切换至直接打印模式。

Go

按“Go”即可暂停打印。再次按下“Go”则重新开始打印。暂停期间，打印机脱机。

按“Go”即可选择上一级菜单中显示的选项。设置更改后，打印机恢复到打印就绪状态。

如果打印机内存中存有储存数据，按“Go”将打印储存数据。

可以按“Go”以清除一些错误提示。要清除其他所有错误，请按照操作面板说明书进行或参见第 141 页上的 *故障排除*。

注释

- 已经选定的选项末尾会显示一个星号。这样即可浏览液晶显示屏从而轻松查看当前设置。
- 当打印机处于暂停模式并且您不想打印余下的数据时，请按“Cancel”。作业取消后，打印机恢复到打印就绪状态。

Cancel

按“**Cancel**”即可取消正在进行的数据处理或数据打印。液晶显示屏上显示 Cancel printing. (取消打印)直至作业被取消。作业取消后,打印机恢复到打印就绪状态。按“**Cancel**”即可退出操作面板菜单并使打印机恢复到打印就绪状态。

Reprint

如果要重新打印刚刚打印过的文档,请按“**Reprint**”。

可以在打印机就绪状态下进行重印。

(详情请参阅第 75 页上的 *重印文档*。)

+ 或 - 按钮

浏览液晶显示屏上的菜单

粗体字打印就绪状态时按下“**+**”或“**-**”键,使打印机脱机,同时液晶显示屏上显示操作面板菜单。按下按钮并在菜单和选项之间滚动,直至出现所需设置。

输入号码

可以通过两种方式输入号码。可以按“**+**”或“**-**”,每次增加或减少一个单位,或者按住“**+**”或“**-**”快速滚动。出现所需号码时按下“**OK**”。

Back

当打印机处于打印就绪状态时按“**Back**”使打印机脱机,同时液晶显示屏上显示操作面板菜单。按“**Back**”即可从当前菜单返回至上一级菜单。

设置号码时按“**Back**”可以选择前一个号码。

选择一项设置但其尚未显示星号时(未按下“**OK**”),按“**Back**”即可返回上一级菜单,且原有设置保持不变。

OK

当打印机处于打印就绪状态时,按“**OK**”使其脱机,液晶显示屏上显示操作面板菜单。

按“**OK**”即可选择显示的菜单或选项。设置更改后,液晶显示屏上显示 Accepted (接受),然后打印机返回上一级菜单。



注释

已经选定的选项末尾会显示一个星号。这样即可浏览液晶显示屏从而轻松查看当前设置。

指示灯

指示灯用于显示打印机状态。

数据指示灯 (黄色)

指示灯显示	意义
打开	打印机内存中有数据。
闪烁	正在接收或处理数据。
关闭	内存中无储存数据。

直接打印指示灯 (蓝色)

指示灯显示	意义
打开	USB 闪存或 PictBridge 数码相机已经插入 USB 直接接口。
关闭	USB 闪存或 PictBridge 数码相机未插入 USB 直接接口。

液晶显示屏

液晶显示屏显示当前打印机状态。使用操作面板按键时，液晶显示屏会有所改变。

出现故障时，液晶显示屏上会显示故障信息、维修信息或服务电话信息以提示您需要采取措施。(相关详细信息，请参阅第 142 页上的 *液晶显示屏信息*。)

背景灯

灯	含义
关闭	打印机关闭或处于休眠状态。
绿色 (常规)	打印就绪 正在打印 正在预热
红色 (故障)	打印机出现故障。
橙色 (设置)	选择一个菜单 (操作面板菜单、重印菜单或直接打印菜单) 暂停

液晶显示屏信息

液晶显示屏上的信息显示正常操作下打印机的当前状态。

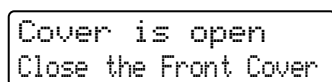


四个 ■ 标记 (包括 □, □ 表示 ■ 闪烁) 由左至右依次表示黑色 (K)、黄色 (Y)、品红色 (M)、青色 (C) 的墨粉盒。

■ 标记显示墨粉盒中的墨粉状态。如果 ■ 标记闪烁 (□), 则说明墨粉盒将空。墨粉用尽时, ■ 标记完全消失。

如下所示, 发生故障时, 故障类型将在液晶显示屏信息的第一行显示。

第二行将显示清除故障的信息。



打印机状态信息

下表中显示正常操作下的打印机状态信息。

打印机状态信息	含义
Cooling Down	打印机正在冷却。
Job Cancel	取消作业。
Ignore Data	打印机正使用 PS 驱动程序忽略处理数据。
Pause	打印机已经暂停操作。按“Go”重新启动打印机。
Please Wait	打印机正在预热。 打印机正在进行校正处理。
Printing	正在打印。
Ready	打印就绪。
Sleep	处于休眠状态。

重印文档

重印上一份作业

无需再从电脑中发送上次打印作业的数据即可进行重印。



注释

- 如果操作面板中 Reprint (重印) 设置设为 Off, 则当您按下 “Reprint” 时, 液晶显示屏会短暂显示 No Data Stored (无储存数据)。
- 如果要取消重印, 请按 “Cancel”。
- 如果打印机内存不足以无法后台处理打印作业数据, 则无法打印文档。
- 按 “-” 或 “+” 按钮以减少或增加重印份数。可以在 1-999 中选择 Copies (份数)。
- 有关在打印机驱动程序内进行设置的详细信息, 请参阅第 43 页上的 *设备选项*。
- 关闭电源开关后, 上次的打印作业数据将被删除。

如何重印上次打印作业

- 1 使用操作面板上的按钮进入 General Setup (常规设置) 菜单, 确认 Reprint (重印) 设置为 On。



注释

如果您使用随机附带的打印机驱动程序, 则打印机驱动程序内的 Job Spooling (后台打印作业) 设置将优先于在操作面板进行的设置。(详细信息请参阅第 43 页上的 *设备选项*。)

- 2 按 “重印”。

- 3 按 “OK”。

```
Reprint Menu
Last Job
```

- 4 按 “+” 或 “-” 选择 Print (打印)。按 “OK”。

```
Last Job
Print
```

- 5 按 “+” 两次, 输入所需份数。

```
Last Job
Copies =3
```

6 按“OK”或“Go”。

Printing



Last Job
Print



注释

- 按“+”或“-”键增加或减少重印份数。可以在 1-999 中选择 Copies (份数)。
- 如果操作面板的操作中断 30 秒以上，液晶显示屏则自动退出 Reprint (重印) 设置。

打印安全数据

■ 安全数据

安全文档受密码保护，只有知道密码的人员才可打印此类文档。发送打印时，打印机不打印文档。必须通过打印机操作面板 (需要密码) 打印文档。打印一次后安全数据将被自动删除。当后台数据处理区已满时，将首先自动删除最早储存的数据。数据删除顺序与重印顺序无关。如果要删除经过后台处理的数据，您可以使用操作面板或基于网络管理应用程序进行此项操作。



注释

- 打印机关闭时，安全数据将被删除。
- 有关打印机驱动程序的设置和安全数据的创建的详细信息，请参阅第 43 页上的 *设备选项* (适用于 Windows® 打印机驱动程序)、第 51 页上的 *高级选项* (适用于 Windows® BR-Script 打印机驱动程序) 或第 57 页上的 *后台打印作业* (适用于 Macintosh® 打印机驱动程序)。

如何打印安全数据

1 按“Reprint”。

2 按“+”或“-”按钮选择 Secure Print (安全打印)。按“OK”。

Reprint Menu
Secure Print

3 按“+”或“-”按钮选择用户名。按“OK”。

User
XXXXXX

- ④ 按“+”或“-”按钮选择作业。按“OK”。

```
Job
XXXXXX.doc
```

- ⑤ 按“+”或“-”按钮输入密码。按“OK”。

```
XXXXXX.doc
Password: XXXX
```



注释

如果操作面板的操作中断 30 秒以上，则液晶显示屏自动退出 Reprint (重印) 设置。

4

- ⑥ 按“+”或“-”按钮选择 Print (打印)。按“OK”。

```
XXXXXX.doc
Print
```

- ⑦ 按“+”或“-”按钮输入所需份数。按“OK”或“Go”。

```
XXXXXX.doc
Copies =1
```

↓

```
Printing
```

当内存中无上次作业数据或安全数据时

如果打印机内存中无重印数据，则按下“Reprint”时液晶显示屏上显示 No Data (无储存数据)。

重印上次作业

请在第 75 页上的 *如何重印上次打印作业* 的步骤 ④ 中选择 Delete (删除)。

删除安全数据

按照步骤 ① 至步骤 ⑤ 选择要删除的用户名和作业，然后在 76-77 页上的 *如何打印安全数据* 的步骤 ⑥ 中选择 Delete (删除)。

取消重印作业 (重印及打印安全数据)

请按“Cancel”取消当前的重印作业。也可以用“Cancel”取消暂停的重印作业。

使用操作面板液晶显示屏菜单

使用菜单键 (“+”、“-”、“OK”或“Back”)时, 请注意以下基本步骤:

- 如果操作面板的操作中断 30 秒以上, 则液晶显示屏自动恢复到 Ready (打印就绪)。
- 按“OK”选择设置时, 液晶显示屏上的第二行会显示 Accepted (接受)。然后, 液晶显示屏返回至上一级菜单。
- 按“Go”选择设置时, 液晶显示屏上的第二行会显示 Accepted (接受)。然后, 液晶显示屏恢复到打印就绪状态。
- 更改状态或设置后, 在按“OK”前先按下“Back”, 液晶显示屏将返回至上一级未更改前的原菜单。
- 可用两种方式输入号码。可以按“+”或“-”键, 每次增加或减少一个单位, 或者按住“+”或“-”键快速滚动。闪烁的数字可以被更改。

例如: 如果仅从纸盒 1 打印, 可按以下步骤将纸盒应用设置更改为仅使用纸盒 1:

- 1 按任意“菜单”按钮 (“+”、“-”、“OK”或“Back”), 使打印机脱机。

```
Ready
```



```
Select ▲▼ or OK  
Machine Info.
```

- 2 按“+”或“-”按钮选择 Paper Tray (纸盒)。

```
Select ▲▼ or OK  
Paper Tray
```

- 3 按“OK”到下一级菜单。

```
Paper Tray  
Tray Use
```

- 4 按“+”或“-”按钮选择 Tray1 Only (仅适用于纸盒 1)。

```
Tray Use  
Tray1 Only
```

- 5 按“OK”或“Go”。
液晶显示屏的第二行显示 Accepted (接受)。

```
Tray Use  
Accepted
```

菜单表

共有 9 个菜单。有关每个菜单中的可用选项的详细信息，请参照下表。

注释

纸盒的操作面板液晶显示屏名称如下。

- 标准纸盒: Tray1
- 多功能纸盒: MP
- 可选低位纸盒: Tray2


设备信息

子菜单	功能选项	说明
Print Settings		打印打印机设置页。
Test Print		打印测试页。
Demo Print		打印演示页。
Print Font		打印字体列表与样本。
Serial No.		显示打印机序列号。
Version	Main Version	显示主要固件版本。
	Sub Version	显示子固件版本。
	Engine Version	显示引擎固件版本。
	RAM Size	显示打印机的内存大小。
Page Count	Total	显示当前已打印的页数。
	Color	显示当前彩色打印总页数。
	Monochrome	显示当前单色打印的总页数。
Image Count	Black (K)	显示黑色打印的图像数量。
	Cyan (C)	显示青色打印的图像数量。
	Magenta (M)	显示品红色打印的图像数量。
	Yellow (Y)	显示黄色打印的图像数量。
Drum Count		显示当前硒鼓单元打印的总页数。


设备信息 (继续)

子菜单	功能选项	说明
Parts Life	Drum Life	显示硒鼓单元的剩余寿命。
	Belt Life	显示转印带单元的剩余寿命。
	PF KitMP Life	显示送纸器具 MP 的剩余打印纸张。
	PF Kit1 Life	显示送纸器具 1 的剩余打印纸张。
	PF Kit2 Life (仅适用于 HL-4050CDN)	显示送纸器具 2 的剩余打印纸张。
	Fuser Life	显示定影单元的剩余打印纸张。
	Laser Life	显示激光单元的剩余打印纸张。
Reset Parts Life (仅更换零件时显示)	Drum Unit	重设硒鼓单元寿命。更换硒鼓单元时显示。
	Belt Unit	重设转印带单元寿命。更换转印带单元时显示。
	PF KitMP	重设送纸器具 MP 零件寿命。更换送纸器具 MP 时显示。
	PF Kit1	重设送纸器具 1 的零件寿命。更换送纸器具 1 时显示。
	PF Kit2 (仅适用于 HL-4050CDN)	重设送纸器具 2 的零件寿命。更换送纸器具 2 时显示。

纸盒

子菜单	选项	说明
Tray Use	< 仅适用于 HL-4040CN > Auto* /MP Only/Tray1 Only	选择要使用的纸盒。
	< 仅适用于 HL-4050CDN > (未安装纸盒 2) Auto* /MP Only/Tray1 Only (已安装纸盒 2) Auto* /MP Only/Tray1 Only/ 仅适用于纸盒 2	
Manual Feed	Off* /On	选择是否手动进纸。
 默认设置带星号且以粗体字显示。		


纸盒 (继续)

子菜单	选项	说明
Priority	< 仅适用于 HL-4040CN> MP>T1*/T1>MP	当 Tray Use(使用的纸盒) 选定为 Auto(自动) 时: 选择打印机对装有相同尺寸纸张的纸盒的使用顺序。
	< 仅适用于 HL-4050CDN> (未安装纸盒 2) MP>T1*/T1>MP (已安装纸盒 2) MP>T1>T2*/MP>T2>T1>/T1>T2>MP/T2>T1>MP/T1>T2/T2>T1/T1>MP>T2/T2>MP>T1	
MP First	Off*/On	选择是否优先从多功能纸盒送纸。
Duplex (仅适用于 HL-4050CDN)	Off*/On (Long Bind) / On(Short Bind)	选择是否自动双面打印。
MP Size	Any*/Letter/Legal/A4...	选择装入多功能纸盒中的纸张尺寸。
Tray1 Size	Any*/Letter/Legal/A4...	选择放入标准纸盒中的纸张大小。
Tray2 Size (仅适用于 HL-4050CDN)	Any*/Letter/Legal/A4...	选择装入选配的低位纸盒中的纸张尺寸。
 默认设置带星号且以粗体字显示。		

常规设置

子菜单	功能选项	选项	说明
Local Language		English*/Français...	将液晶显示屏的显示语言更改为您所在国家的语言。
Ecology	Sleep Time	0/1/2/3/4/ 5*.../ 240 Min	设置返回节能模式的时间。
	Toner Save	On/ Off*	增加墨粉盒的页面使用范围。
 默认设置带星号且以粗体字显示。			

常规设置 (继续)

子菜单	功能选项	选项	说明
Panel Control	Button Repeat	0.1* /0.4/0.6/0.8/1.0/ 1.4/1.8/2.0 Sec	不时按住“+”或“-”按钮，设置液晶显示屏信息的更改时间。
	Message Scroll	Level 1* /Level 2.../Level 10	以秒为单位，设置液晶显示屏信息在液晶显示屏上滚动显示的时间。从1级(0.2秒)至10级(2.0秒)
	LCD Contrast	-□□■□□+	调节液晶显示屏的对比度。
	Auto Online	On* /Off	自动恢复到打印就绪状态。
Setting Lock		Off* /On	使用密码将面板锁定设置设定为 On 或 Off。
Reprint		On* /Off	将重印设置设定为 On 或 Off。
Interface	Select	< 仅适用于 HL-4040CN> Auto* /USB/Network	选择所需接口。
		< 仅适用于 HL-4050CDN> Auto* /Parallel/USB/ Network	
	Auto IF Time	1/2/3/4/ 5* .../99 (sec)	需要设置自动选择接口的超时时间。
	Input Buffer	Level 1/2/3/ 4* .../7	增大或减小输入缓冲器的容量。
	Inputprime (仅适用于 HL-4050CDN)	Off* /On	将并行优先输入设置为 On 或 Off。
 默认设置带星号且以粗体字显示。			


打印菜单

子菜单	功能选项	选项	说明
Emulation (仅适用于 HL-4050CDN)		Auto* /HP LaserJet/ BR-Script	选择所需的仿真模式。
Auto Continue		Off* /On	选择是否自动清除可移除的错误。
Output Color		Auto* /Color/Mono	设置输出色彩。
Media Type		Plain Paper* / Recycled Paper/ Bond Paper/Envelopes/ Env. Thick/Env. Thin/ Postcard/Label/Plain (Thick)/Thick Paper/ Thicker Paper	设置纸张类型。
Paper		Letter/Legal/ A4* / Executive/Com-10/DL/ JIS B5/B5/A5/B6/A6/ Monarch/C5/A4Long/ Folio/DL L/PostCard	设置纸张大小。
Copies		1* /2.../999	设置打印页数。
Orientation		Portrait* /Landscape	本打印机可以横向打印或纵向打印。
Print Position	X Offset	-500/-499.../ 0* .../499/ 500Dots	在 300dpi 分辨率下, 在 -500 (左) 至 +500(右) 点的范围内水平移动打印起始位置 (页面左上角)。
	Y Offset	-50/-49.../ 0* .../499/ 500Dots	在 300dpi 分辨率下, 在 -50 (左) 至 +500(右) 点的范围内垂直移动打印起始位置 (页面左上角)。
Auto FF		Off* /On	无需按“Go”即可打印剩余数据。
 默认设置带星号且以粗体字显示。			

打印菜单 (继续)

子菜单	功能选项	选项	说明
HP LaserJet	Font No.	I000.../I059*.../ I071	
	Font Pitch	0.44/10*.../99.99	
	Font Point	4.00/12*.../999.75	
	Symbol Set	PC-8*...	设置符号设置或字符设置。
	Table Print		打印代码表。
	Auto LF	Off*/On	ON: CR → CR+LF, OFF: CR → CR
	Auto CR	Off*/On	ON: LF→LF+CR, FF→FF+CR, 或 VT → VT+CR OFF: LF → LF, FF → FF, 或 VT → VT
	Auto WRAP	Off*/On	选择当打印机到达纸张右侧边缘时是否回车换行。
	Auto SKIP	On*/Off	选择当打印机到达纸张尾缘时是否回车换行。
	Left Margin	####	在 10cpi 下将左侧页边距的刻度设置在 0-70 之间。
	Right Margin	####	在 10cpi 下将右侧页边距的刻度设置在 10-80 之间。
	Top Margin	####	将上端页边距设置为 0, 0.33, 0.5, 1.0, 1.5 或 2.0。默认设置为 0.5。
	Right Margin	####	将下端页边距设置为 -0, 0.33, 0.5, 1.0, 1.5 或 2.0。默认设置为 0.5。
Lines	####	为每页的第 5-128 行标注行数。	
BR-Script (仅适用于 HL-4050CDN)	Error Print	On*/Off	
	CAPT	Off*/On	
 默认设置带星号且以粗体字显示。			

LAN (局域网)


子菜单	功能选项	选项	说明
TCP/IP	BOOT Method	Auto */Static/RARP/BOOTP/DHCP	选择最适合您的 IP 方法。
	IP Address	###.###.###.### (000.000.000.000)*¹	输入 IP 地址。
	Subnet Mask	###.###.###.### (000.000.000.000)*¹	输入子网掩码。
	Gateway	###.###.###.### (000.000.000.000)*	输入网关地址。
	IP Boot Tries	# (3*)	
	APIPA	On */Off	自动在本地相关地址范围内分配 IP 地址。 ¹
	IPv6	On/ Off *	
Ethernet		Auto */100B-FD/100B-HD/10B-FD/10B-HD	选择以太网连接模式。
Factory Reset	将内部打印服务器的所有网络设置恢复为默认值。		
 默认设置带星号且以粗体字显示。			

¹ 当设备与网络连接时，如果“BOOT Method (引导方式)”设置为“Auto”，则设备可能自动通过启动诸如 DHCP 或 BOOTP 等服务器设置 IP 地址和子网掩码。如果找不到启动服务器，将确定一个 APIPA IP 地址，如 169.254. [001-254]. [000-255]。如果设备的“BOOT Method (引导方式)”设置为“Static (静态)”，则需要在设备的操作面板上手动输入 IP 地址。


重设菜单

显示屏显示	说明
Reset Printer	通过操作面板按钮重设打印机并将所有打印机设置 (包括命令设置) 恢复至先前所做的设置。
Factory Reset	重设打印机，并将打印机设置 (包括命令设置) 恢复至默认设置。

色彩校准

子菜单	功能选项	选项	说明
ColorCalibration	Calibrate		进行色彩校准。
	Reset		将校准参数恢复至默认设置。
 默认设置带星号且以粗体字显示。			


色彩校准 (继续)

子菜单	功能选项	选项	说明
Auto Regist.	Registration		自动调整各种色彩的打印位置。
	Frequency	Low/ Medium* /High/Off	设置进行自动定位的时间间隔。
Manual Regist.	Print Chart		打印图标，手动检查色彩的定位情况。
	Set Registration	1 Magenta Left 2 Cyan Left 3 Yellow Left 4 Magenta Center 5 Cyan Center 6 Yellow Center 7 Magenta Right 8 Cyan Right 9 Yellow Right	通过 Print Chart (打印图表) 在已打印的图表上填入修正值。
 默认设置带星号且以粗体字显示。			


直接打印

子菜单	功能选项	选项	说明
Paper Size		Letter/Legal/ A4* / Executive/JIS B5/ B5/A5/B6/A6/A4Long/ Folio	设置直接打印的纸张大小。
Media Type		Plain Paper* / Recycled Paper/ Bond Paper/Plain (Thick)/Thick Paper/ Thicker Paper	设置直接打印的纸张类型。
Multiple Page		1in1* /2in1/4in1/9in1/ 16in1/25in1 1in2×2pages1in3×3pa ges1in4×4pages1in5× 5pages	选择所需的打印模式，在一张纸上打印多张内容或将一张内容打印在多张纸上。
Orientation		Portrait* /Landscape	本打印机可以横向打印或纵向打印。
Collate		On* /Off	
Print Quality		Normal* /Fine	
 默认设置带星号且以粗体字显示。			

直接打印 (继续)

子菜单	功能选项	选项	说明
PDF Option		Document* Document&Stamps Document&Markup	将所需信息添加到文档中。
Index Print		Simple* /Details	设置直接打印的索引格式。如果选择 Details (详细), 则打印时间将较长。(请参阅第 29 页上的 <i>以直接打印方式打印 USB 闪存驱动上的数据。</i>)
 默认设置带星号且以粗体字显示。			

PictBridge

子菜单	功能选项	选项	说明
Paper Size		Letter/ A4* /B5/A5/B6/A6	设置 PictBridge 的纸张大小。
Orientation		< 适用于 Letter,A4,B5 纸张 > Portrait* /Landscape < 适用于 A5,B6,A6 纸张 > Portrait/ Landscape*	本打印机可以横向或纵向打印 PictBridge 文档。
Date&Time		Off* /On	打印日期与时间。
File Name		Off* /On	打印文件名称。
Print Quality		Normal* /Fine	
 默认设置带星号且以粗体字显示。			

更换菜单设置范例

设置 IP 地址

- 1 按“+”或“-”按钮选择 LAN (局域网) (并显示以下各项设置)。

```
Select ▲▼ or OK  
Machine Info.
```



```
Select ▲▼ or OK  
LAN
```

- 2 按“OK”。

```
LAN  
TCP / IP
```

- 3 按“OK”。

```
TCP / IP  
BOOT Method
```

- 4 按“-”按钮。

```
TCP / IP  
IP Address
```

- 5 按“OK”。
号码第一部分的最后一个数字闪烁。

```
IP Address  
192.0.0.192
```

- 6 按“+”或“-”按钮增加或减少号码。
按“OK”转至下个号码。

```
IP Address  
123.0.0.192
```

- 7 重复以上操作步骤，直至 IP 地址设置完成。

```
IP Address  
123.45.67.89
```

- 8 按“OK”或“GO”完成 IP 地址设置。

```
IP Address  
Accepted
```

默认设置

出厂前已设定打印机设置。此设置为默认设置 (请参阅第 79 页上的 *菜单表*)。虽然不更改这些默认设置也可以操作打印机,但是您可以通过用户设置使打印机更能满足您的需求。



注释

更改用户设置不影响默认设置。不可修改预设默认设置。

更改后的用户设置可以通过 Reset Menu (重设菜单) 保存至默认设置中。请参见第 79 页上的 *菜单表*。



注释

- 仿真模式影响设置。
- 如果更改了 Interface (接口)、Language (语言)、Reprint (重印) 和 Set Registration (设置定位),即使进行出厂重设也无法将其恢复到初始出厂默认设置。不可更改页码计数器。

网络默认设置

请按以下步骤将打印服务器恢复为默认设置 (重设密码和 IP 地址等所有信息):

- 1 按 “+” 或 “-” 键选择 LAN (局域网)。按 “OK”。

```
Select ▲▼ or OK
Machine Info.
```



```
Select ▲▼ or OK
LAN
```

- 2 按 “+” 或 “-” 键选择 Factory Reset (恢复出厂设置)。按 “OK”。

```
LAN
Factory Reset
```

- 3 再次按下 “OK”。

```
Factory Reset
OK?
```

校准

各种色彩的输出浓度可能因设备的环境（如温度和湿度）而有所不同。校准功能可以帮您改善色彩浓度。

- 1 按“+”或“-”键选择 Color Correction（色彩校准）。按“OK”。

```
Select ▲▼ or OK
Machine Info.
```



```
Select ▲▼ or OK
Color Correction
```

- 2 按“OK”。

```
Color Correction
ColorCalibration
```

- 3 按“OK”。

```
ColorCalibration
Calibrate
```

- 4 再次按下“OK”。

```
Calibrate
OK?
```

可以将校准参数恢复为出厂设置。

- 1 按“+”或“-”键选择 Color Correction（色彩校准）。按“OK”。

```
Select ▲▼ or OK
Machine Info.
```



```
Select ▲▼ or OK
Color Correction
```

- 2 按“OK”。

```
Color Correction
ColorCalibration
```

- 3 按“+”或“-”键选择 Reset（重设）。按“OK”。

```
ColorCalibration
Reset
```

- 4 再次按下“OK”。

```
Reset
OK?
```

自动定位

定位

可以自动调整各种色彩的打印位置。

- 1 按“+”或“-”键选择 Color Correction (色彩校准)。按“OK”。

```
Select ▲▼ or OK  
Machine Info.
```



```
Select ▲▼ or OK  
Color Correction
```

- 2 按“+”或“-”键选择 Auto Regist. (自动定位)。按“OK”。

```
Color Correction  
Auto Regist.
```

- 3 按“OK”。

```
Auto Regist.  
Registration
```

- 4 再次按下“OK”。

```
Registration  
OK?
```

周期

可以设置自动定位的频率。

- 1 按“+”或“-”键选择 Color Correction (色彩校准)。按“OK”。

```
Select ▲▼ or OK  
Machine Info.
```



```
Select ▲▼ or OK  
Color Correction
```

- 2 按“+”或“-”键选择 Auto Regist. (自动定位)。按“OK”。

```
Color Correction  
Auto Regist.
```

- 3 按“+”或“-”键选择 Frequency (周期)。按“OK”。

```
Auto Regist.  
Frequency
```

- 4 按“+”或“-”键选择 Low (低)、Medium (中等)、High (高)或 Off。按“OK”。

手动定位

打印图表

可以打印色彩定位图表，并手动检查色彩定位情况。

- 1 按“+”或“-”键选择 Color Correction (色彩校准)。按“OK”。

```
Select ▲▼ or OK
Machine Info.
```



```
Select ▲▼ or OK
Color Correction
```

- 2 按“+”或“-”键选择 Manual Regist. (手动定位)。按“OK”。

```
Color Correction
Manual Regist.
```

- 3 按“OK”。

```
Manual Regist.
Print Chart
```

设置定位

可以手动修正色彩定位。

- 1 按“+”或“-”键选择 Color Correction (色彩校准)。按“OK”。

```
Select ▲▼ or OK
Machine Info.
```



```
Select ▲▼ or OK
Color Correction
```

- 2 按“+”或“-”键选择 Manual Regist. (手动定位)。按“OK”。

```
Color Correction
Manual Regist.
```

- 3 按“+”或“-”键选择 Set Registration (设置定位)。再次按下“OK”。

```
Manual Regist.
Set Registration
```

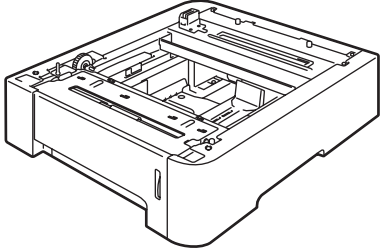
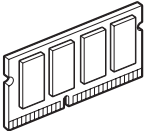
- 4 请按照色彩定位图表上的说明设置色彩定位。

- 5 按“OK”。

5

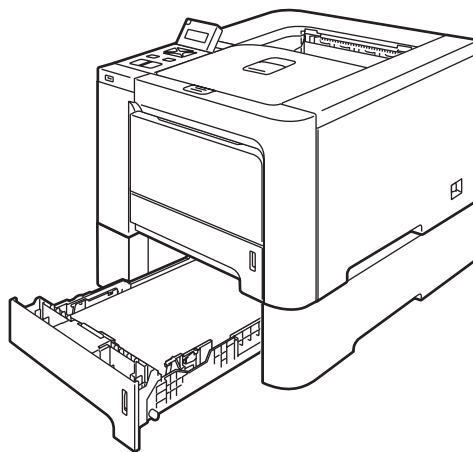
选配件

该打印机有以下可选配的组件。您可以使用这些提高打印机的性能。

低位纸盒 (仅适用于 HL-4050CDN)	SO-DIMM 内存
LT-100CL	
	
请参阅本页的 <i>低位纸盒 (LT-100CL)</i> (仅适用于 HL-4050CDN)。	请参阅第 94 页上的 <i>SO-DIMM</i> 。

低位纸盒 (LT-100CL) (仅适用于 HL-4050CDN)

可以安装一个可选配的低位纸盒 (纸盒 2), 该低位纸盒可以容纳多达 500 张 80 克 / 平方米 (20 磅) 的纸。当安装可选配纸盒时, 打印机可以容纳多达 800 张 80 克 / 平方米 (20 磅) 的纸。如果您想购买一个可选配的低位纸盒单元, 联系 Brother 售后服务部门。



关于安装, 请参阅与低位纸盒单元一起提供的使用说明书。

SO-DIMM

打印机有 64 MB 标准内存和一个用于安装选配扩展内存的插槽。您可以通过安装双重内嵌式内存模块 (SO-DIMM) 将内存扩展至 576 MB。

SO-DIMM 类型

您可以安装以下 SO-DIMM 内存：

- 128 MB TechWorks PM133-128
- 256 MB TechWorks PM133-256
- 512 MB TechWorks PM133-512
- 128 MB Buffalo Technology 12462-0001
- 256 MB Buffalo Technology 12485-0001
- 512 MB Buffalo Technology 12475-0001

注释

- 有关详细信息，请登录 <http://www.buffalotech.com> 网站访问 Buffalo Technology。
 - 有关详细信息，请登录 <http://www.techworks.com> 网站访问 Techworks。
-

一般情况下，SO-DIMM 必须具有以下规格：

类型：144 针和 64 位输出

CAS 延迟：2

时钟频率：100 MHz 或更高

内存：64, 128, 256 或 512 MB

高度：31.75 毫米 (1.25 英寸)

可以使用 SDRAM。

注释

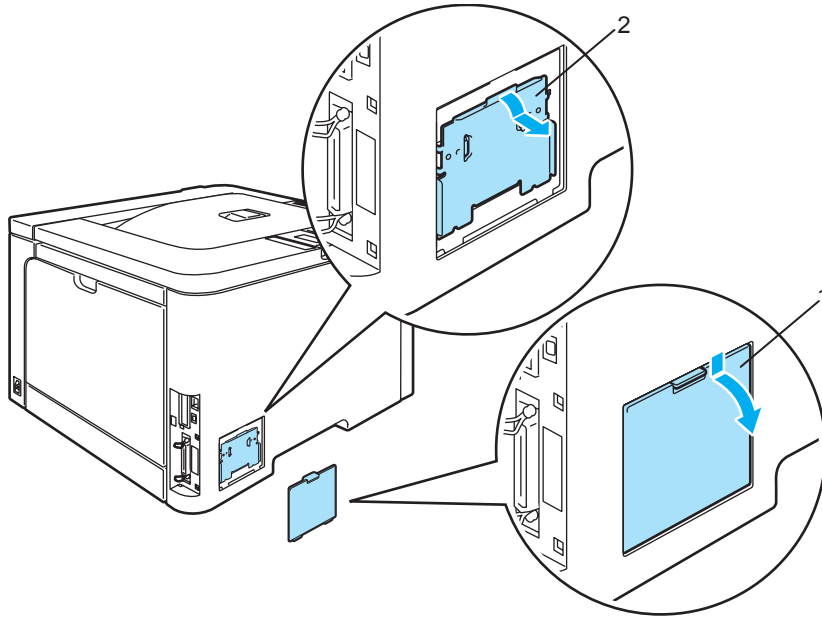
- 有些 SO-DIMM 可能无法在打印机上操作。
 - 有关详细信息，联系 Brother 售后服务部门。
-

安装扩展内存

注释

在您安装或拆卸 SO-DIMM 内存前请确认已关闭打印机电源开关。

- 1 关闭打印机电源开关并拔下电源插头。断开打印机的接口电缆。
- 2 拆下两个 SO-DIMM 内存盖 (分别为塑料盖 (1) 和金属盖 (2))。

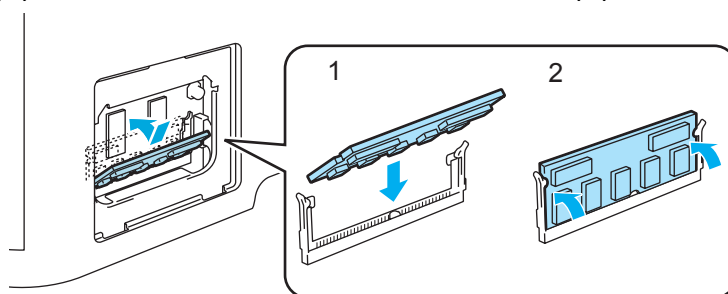


- 3 拆开 SO-DIMM 内存的包装并握住它的边缘。

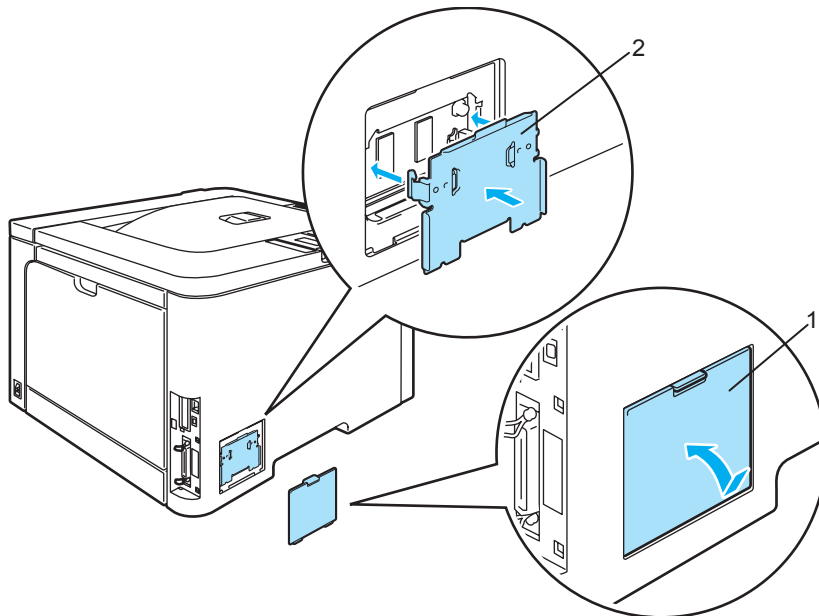
注意

为防止静电损坏打印机，切勿触摸内存芯片或线路板的表面。

- 4 握住 SO-DIMM 内存的边缘并将 SO-DIMM 内存的凹槽与插槽内的突出部位对齐。斜插入 SO-DIMM 内存 (1)，然后朝接口板倾斜直到插入到位 (2)。



- 5 将两个 SO-DIMM 内存盖放回原位 (分别为塑料盖 (1) 和金属盖 (2))。



- 6 重新将接口电缆连接至打印机。将打印机重新插上电源并打开电源开关。



注释

请确保您已正确地安装 SO-DIMM 内存，您可以打印显示当前内存大小的打印机设置页。
(请参阅第 79 页上的 *菜单表*。)

更换耗材

当您需要更换耗材时，在液晶显示屏上显示下列信息。

液晶显示屏信息	更换的耗材	大约寿命	如何更换	编号
Toner Life End	墨粉盒	< 黑色 > 2,500 张 ^{1 2} 5,000 张 ^{1 3} < 青色, 品红色, 黄色 > 1,500 张 ^{1 2} 4,000 张 ^{1 3}	请参阅 100 页。	TN-170C ² , TN-170M ² , TN-170Y ² , TN-170BK ² , TN-175C ³ , TN-175M ³ , TN-175Y ³ , TN-175BK ³
Waste Toner Full	废粉仓	20,000 张 ⁴	请参阅 115 页。	WT-100CL

¹ 打印覆盖率为 5% (A4 或 Letter 大小)。打印页面的实际数量根据打印作业和使用纸张的不同而不同。

² 标准墨粉盒。

³ 大容量墨粉盒。

⁴ CMYK 每种墨粉的打印覆盖率为 5% (A4 或 Letter 大小)。打印页面的实际数量根据打印作业和使用纸张的不同而不同。

在打印就绪状态下，液晶显示屏显示下列信息。这些信息提供耗材用完之前需进行更换的提醒。为避免不便，您可以在打印机停止打印之前购买备用耗材。

液晶显示屏信息	更换的耗材	大约寿命	如何更换	编号
Ready  K Y M C	墨粉盒, 黑色	2,500 张 ^{1 2 3} 5,000 张 ^{1 2 4}	请参阅 100 页。	TN-170BK ³ TN-175BK ⁴
Ready  K Y M C	墨粉盒, 黄色	1,500 张 ^{1 2 3} 4,000 张 ^{1 2 4}		TN-170Y ³ TN-175Y ⁴
Ready  K Y M C	墨粉盒, 品红色			TN-170M ³ TN-175M ⁴
Ready  K Y M C	墨粉盒, 青色			TN-170C ³ TN-175C ⁴

¹ 打印覆盖率为 5% (A4 或 Letter 大小)。打印页面的实际数量根据打印作业和使用纸张的不同而不同。

² 例如, 如果黄色和品红色墨粉盒将用尽, 指示灯将显示 '■□□■' (□ 表示 ■ 闪烁)。

如果黄色和品红色墨粉盒已空, ■ 指示灯熄灭。

³ 标准墨粉盒。

⁴ 大容量墨粉盒。

以下是打印机在打印就绪状态时, 液晶显示屏上行的就绪信息交替显示的维护信息。这些信息建议您需尽快更换耗材, 因为耗材寿命将尽。当液晶显示屏显示这些信息时, 打印机仍可继续打印。

液晶显示屏信息	更换的耗材	大约寿命	如何更换	编号
Drum End Soon	硒鼓单元	17,000 张 ¹	请参阅 106 页。	DR-170CL
Waste Toner Soon	废粉仓	20,000 张 ^{1 2}	请参阅 115 页。	WT-100CL
Change Belt Unit	转印带单元	50,000 张 ¹	请参阅 111 页。	BU-100CL
Fuser Unit End	定影单元	80,000 张 ¹	更换定影单元，联系 Brother 售后服务部门。	
Laser Unit End	激光单元	100,000 张 ¹	更换激光单元，联系 Brother 售后服务部门。	
Change PF Kit1,2	送纸器具 1, 2。 (选纸辊分离衬垫)	100,000 张 ¹	更换送纸器具 1, 2, 联系 Brother 售后服务部门。	
Change PF KitMP	送纸器具 MP。 (选纸辊分离衬垫)	50,000 张 ¹	更换送纸器具 MP, 联系 Brother 售后服务部门。	

¹ 打印 A4 或 Letter 大小纸张时，打印页面的实际数量根据打印作业和使用纸张的不同而不同。

² CMYK 每种墨粉的打印覆盖率为 5% (A4 或 Letter 大小)。

注释

- 请根据当地法规丢弃已使用的耗材，使其与生活垃圾分开。如果您有任何问题，请致电您当地的废品处理站。确保耗材密封以防止墨粉撒出或溅出。
- 我们建议将已使用的耗材放在一张纸上以防止墨粉意外溅出或飞散。
- 如果您使用的纸张与我们推荐的纸张不同，耗材和打印机零件的寿命可能会减少。
- 每种墨粉盒和废粉仓的预期寿命是通过任一彩色墨粉盒可打印区域的 5% 的平均覆盖率来进行计算的。更换频率根据打印页面，打印覆盖率和使用介质类型的不同而变化。

墨粉盒

注释

- 墨粉的使用量根据打印在纸张的内容和打印浓度设置而变化。
- 切勿拆开墨粉盒的包装直到您将墨粉盒放入打印机。

墨粉不足信息

定期检查打印页面，纸张计数器和显示信息。如果 ■ 指示灯开始闪烁，则表示打印机墨粉不足或墨粉盒内的墨粉分布不均匀。



四个 ■ 标记 (包括 □, □ 表示 ■ 闪烁) 从左到右依次为黑色 (K), 黄色 (Y), 品红色 (M), 青色 (C) 墨粉盒。

第一次显示墨粉不足信息后，尽管您可以打印多达 300 张额外页 (以 5% 覆盖率为标准)，但是在墨粉完全用完之前确保更换一个新的墨粉盒。发生此现象时，液晶显示屏的指示灯 ■ 将熄灭。

墨粉寿命结束信息

当在液晶显示屏上显示下列信息时，您必须更换墨粉盒：



液晶显示屏的第二行表示您所需更换的墨粉盒颜色。

更换墨粉盒

注释

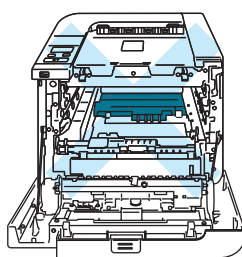
- 为确保高质量的打印，我们建议您只使用正品的 Brother 墨粉盒。当您想要购买墨粉盒时，联系 Brother 售后服务部门。
- 我们建议当您更换墨粉盒时清洁打印机。请参阅第 121 页上的 *清洁*。

! 注意

在将墨粉盒放入打印机之前，请勿拆开墨粉盒的包装。如果墨粉盒的包装很长时间未拆开，墨粉的寿命可能会减少。

如果未包装的硒鼓单元直接暴露在阳光或室内光线中，可能会引起损坏。

在您卸下保护盖板后请立即将墨粉盒放入硒鼓单元。为避免打印质量的下降，请勿触摸图片中阴影部分所示的零件。



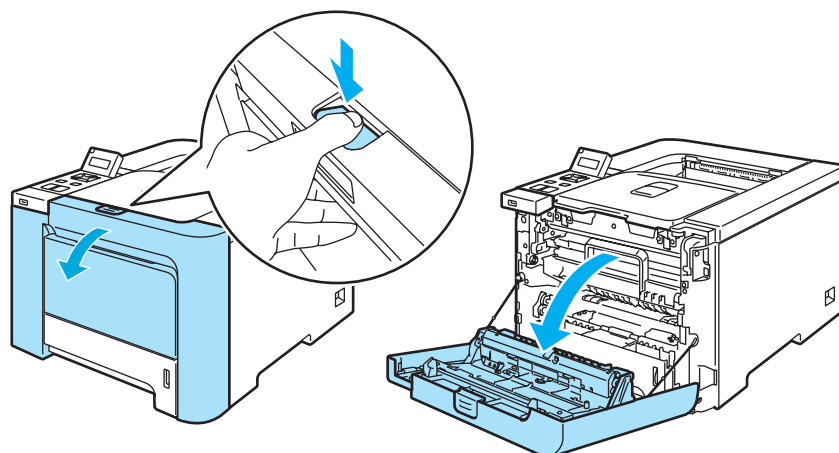
6

! 注意

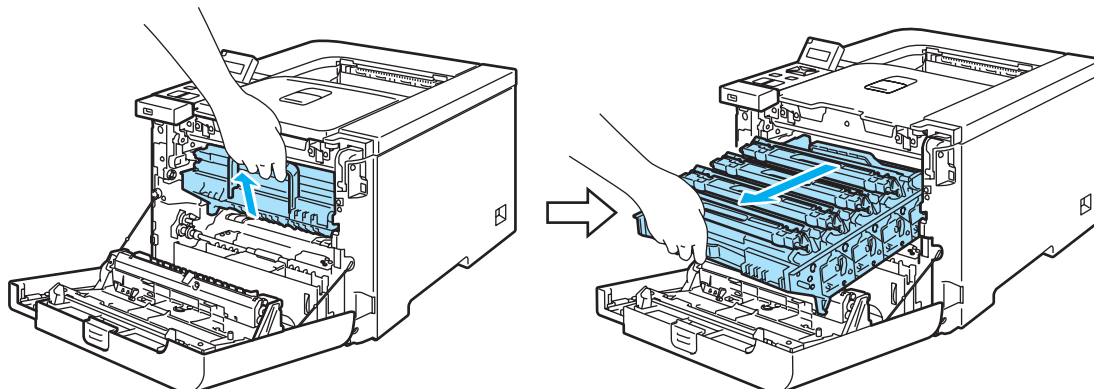
Brother 公司机器设计使用特殊规格的墨粉并且只有使用正品的 Brother 公司的墨粉盒时才能使其处于最佳的性能状态。如果使用其它规格的墨粉或墨粉盒，Brother 公司将不能保证其实现最佳的性能。因此 Brother 公司不建议在此机器上使用其它品牌的墨粉盒。

如果因为在此机器上使用其它生产商的产品而引起硒鼓单元或其它零件的损坏，任何需要的维修将不在保修范围之内。

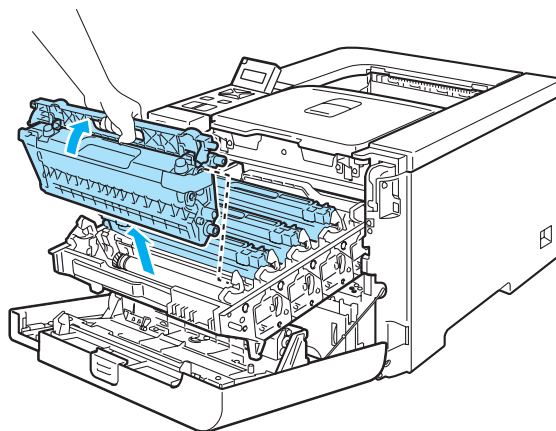
- 1 关闭打印机电源开关。按下前盖释放按钮并打开前盖。



- 2 握住硒鼓单元的绿色把手。向上提起硒鼓单元，然后向外拉出直到其停止。



- 3 握住墨粉盒的把手，然后将其从硒鼓单元中取出。此步骤适用于所有墨粉盒。



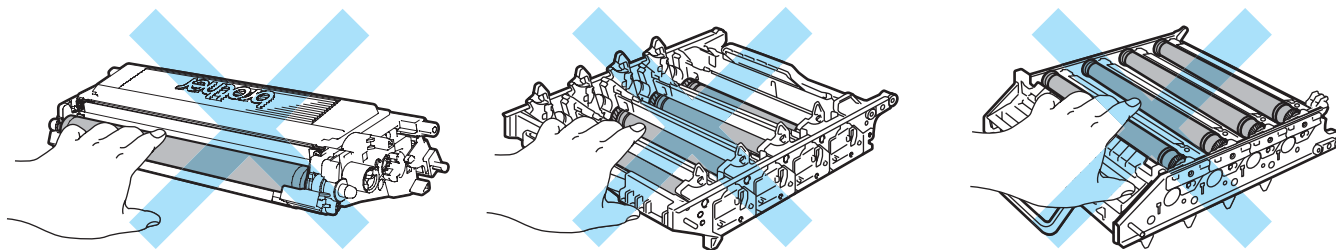
! 注意

我们建议您将墨粉盒放在一张易处理且表面干净平滑的纸上，以防止墨粉意外溢出或溅出。

请勿将墨粉盒放于火中。否则可能会爆炸，导致受伤。

小心处理墨粉盒。如果墨粉溅到您的手上或衣服上，请立刻擦去并用冷水清洗。

为避免出现打印质量问题，请勿触摸图片中阴影部分所示的零件。

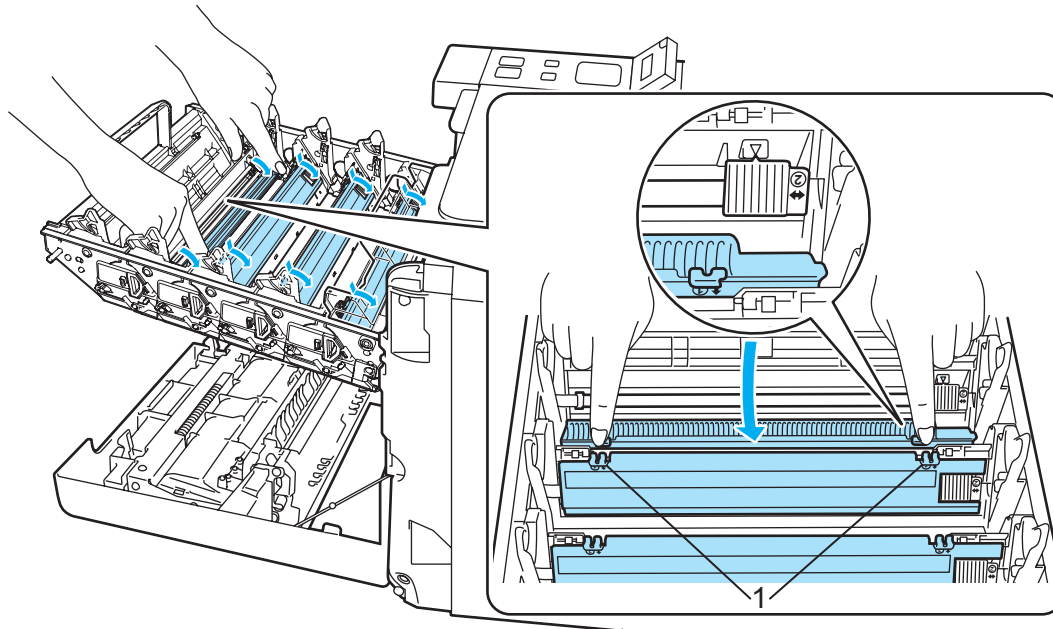


📝 注释

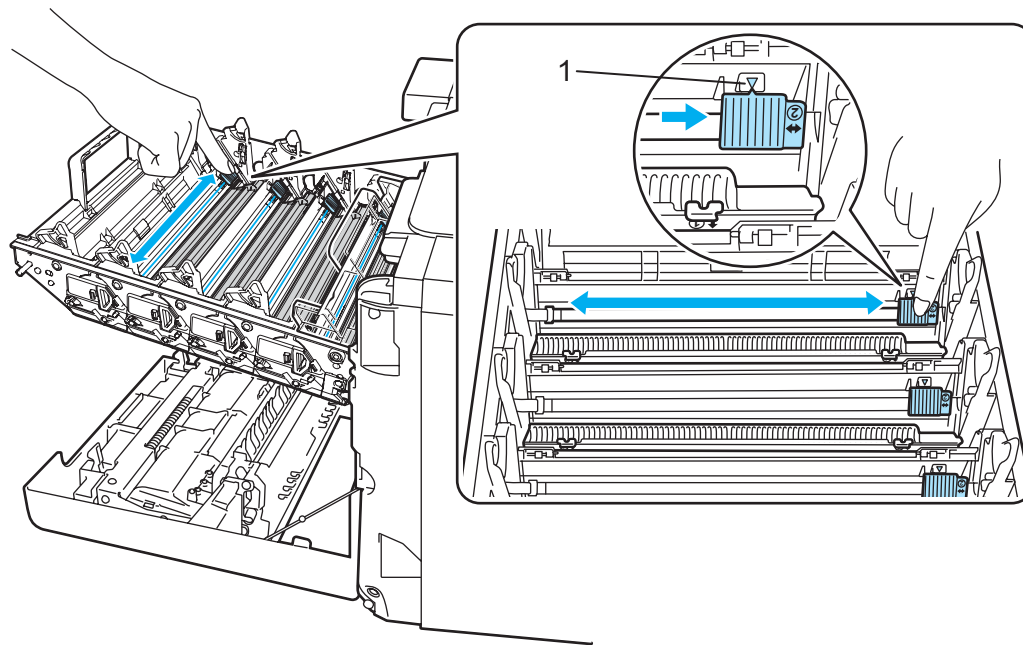
- 请确认墨粉盒密封于袋子中以防止墨粉从墨粉盒中溅出。
- 请根据当地法规丢弃已使用的墨粉盒，使其与生活垃圾分开。如果您有任何问题，请致电您当地的废品处理站。

4 根据以下方式清洁电晕丝：

- 1 推动释放白色电晕丝盖的插销 (1)，然后打开盖子。



- 2 左右轻轻滑动绿色滑块几次，清洁硒鼓单元内部的电晕丝。

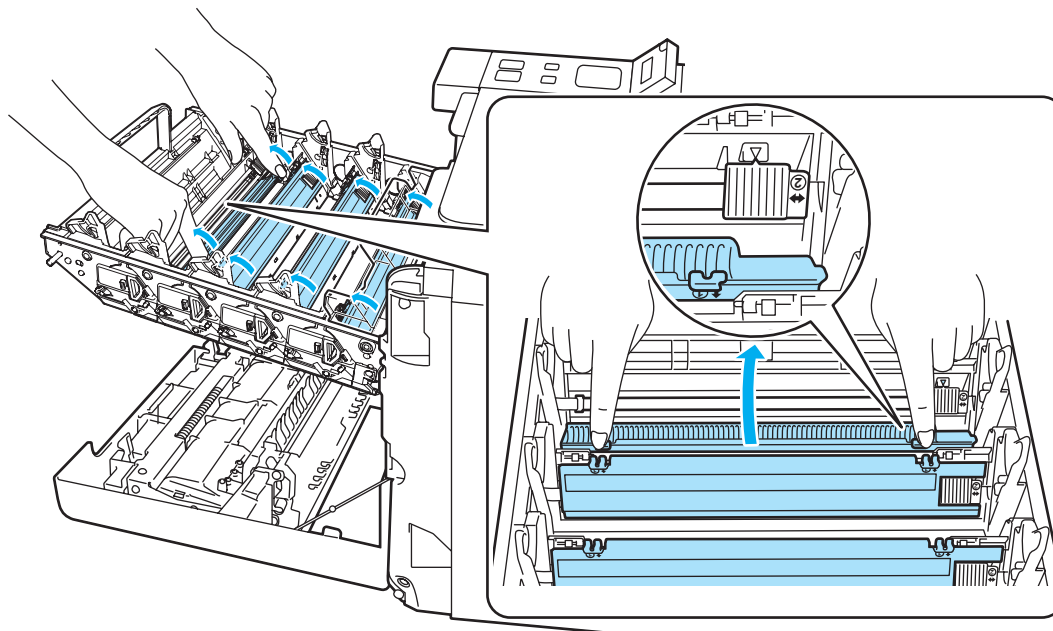


6

! 注意

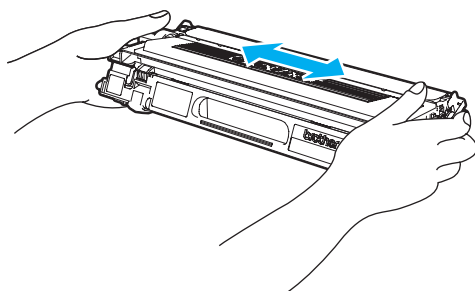
请确保将滑块返回原位 ▲ (1)。否则，打印出的页面会有纵向条纹。

- 3 关闭电晕丝盖。

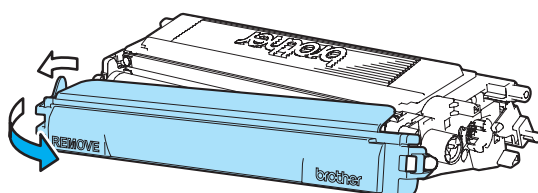


- 4 重复步骤 1 至 3 清洁其它三个电晕丝。

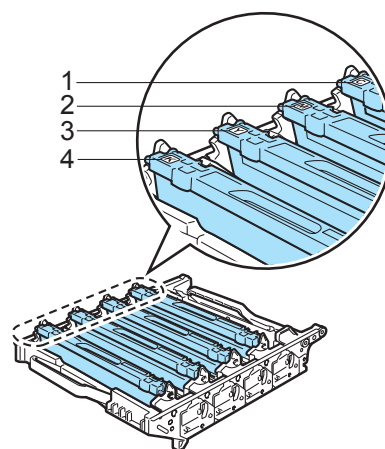
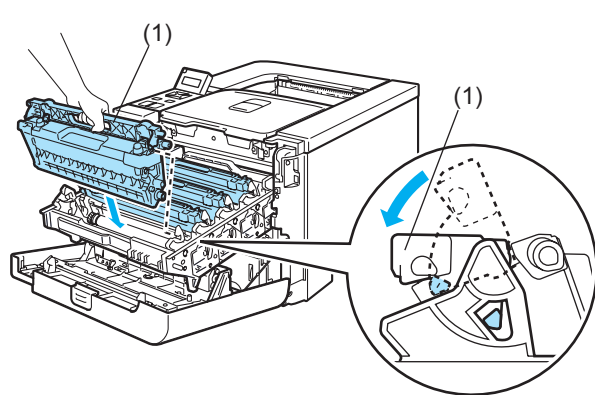
- 5 打开新的墨粉盒包装。双手握住墨粉盒并轻轻地晃动五、六次以使墨粉盒内部的墨粉均匀地散开。



- 6 取下保护盖。

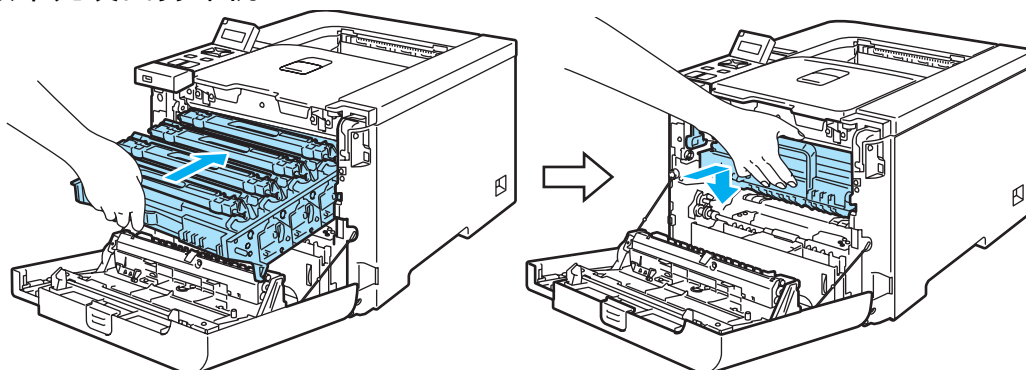


- 7 握住墨粉盒的把手，然后将墨粉盒滑入硒鼓单元。确保墨粉盒颜色与硒鼓单元的标签颜色相匹配，墨粉盒放入到位时确保向下折起墨粉盒把手 (1)。此步骤适用于所有墨粉盒。

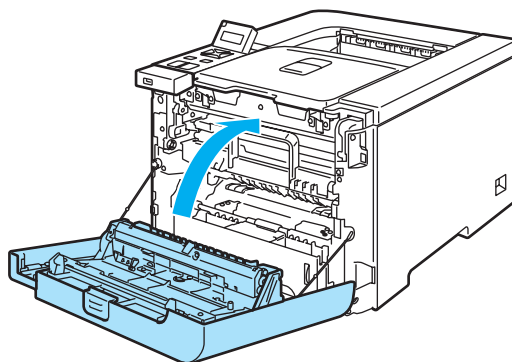


- 1.C - 青色
- 2.M - 品红色
- 3.Y - 黄色
- 4.K - 黑色

- 8 将硒鼓单元装回打印机。



9 合上打印机前盖。



硒鼓单元

编号 DR-170CL

新的硒鼓单元可以打印大约 17,000 页 A4 或 Letter 大小的单面纸。

注释

- 硒鼓实际寿命取决于许多因素，例如温度、湿度、纸张类型和使用的墨粉类型等。在理想情况下，硒鼓的平均寿命预计大约在 17,000 页。硒鼓实际能打印的页数可能会比预计的少。因为我们无法控制许多决定硒鼓实际寿命的因素，所以我们无法保证硒鼓能打印的最少页数。
- 为了获取最佳效果，请只使用正品的 Brother 公司的墨粉。打印机应该只在干净无尘并且通风良好的环境下使用。
- 使用第三方硒鼓单元可能不只是降低打印质量，还会降低打印机本身的质量，缩短其寿命。保修范围不包括使用第三方硒鼓单元所引起的问题。

硒鼓寿命即将结束信息

Drum End Soon

如果液晶显示屏显示 Drum End Soon (硒鼓寿命即将结束)，说明硒鼓单元的寿命即将结束。我们建议您在打印质量明显变差之前更换新的硒鼓单元。

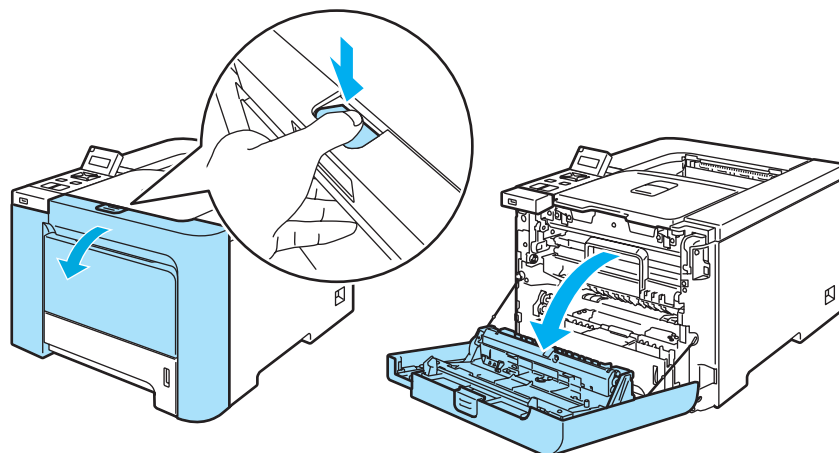
更换硒鼓单元

! 注意

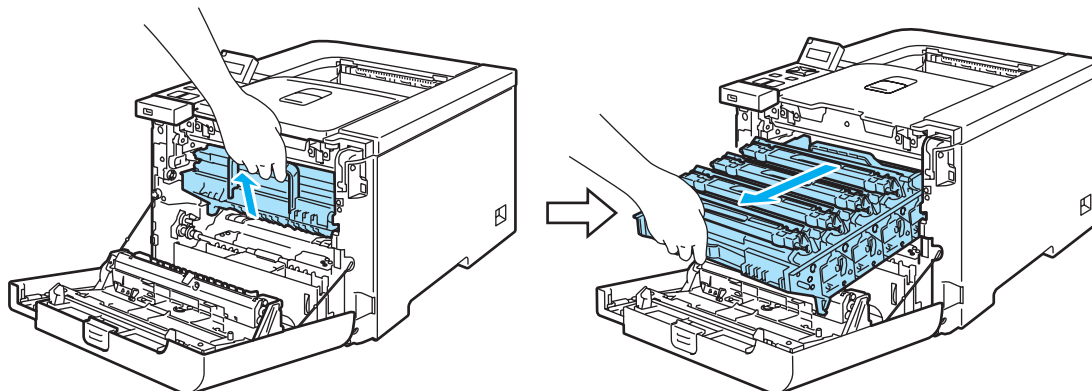
当拆下硒鼓单元时，由于其包含墨粉，因此请小心操作。

当您每次更换硒鼓单元时，请清洁打印机的内部。（请参阅第 121 页上的 *清洁*。）

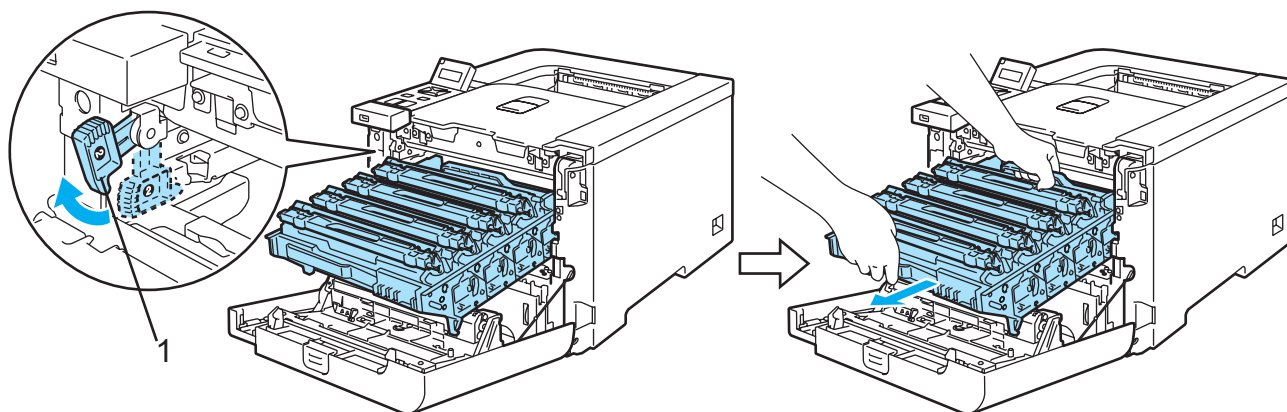
- 1 关闭打印机电源开关。按下前盖释放按钮并打开前盖。



- 2 握住硒鼓单元的绿色把手。向上提起硒鼓单元，然后向外拉出直到其停止。

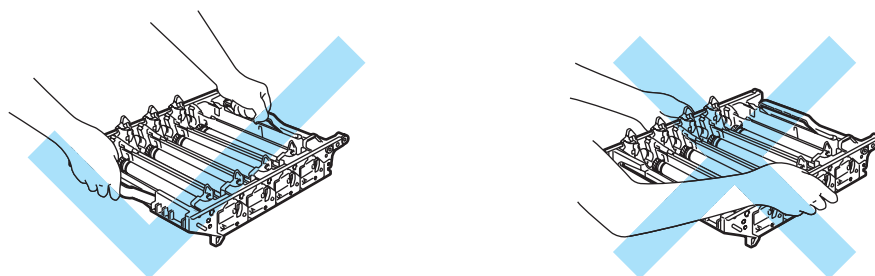


- 3 释放打印机左侧的灰色锁定杆 (1)。使用硒鼓单元的绿色把手将硒鼓单元完全从打印机中拉出。



! 注意

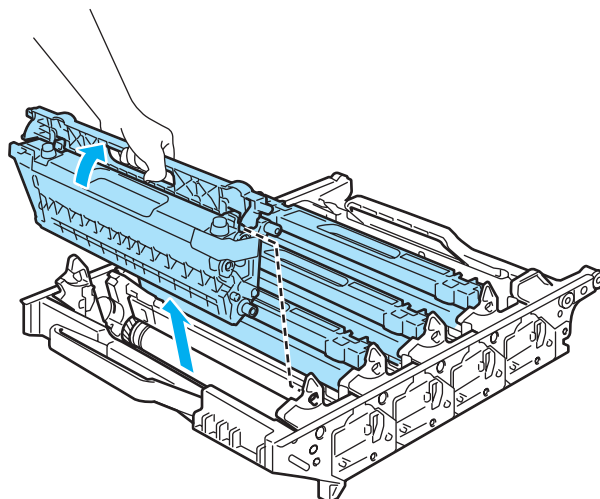
执行此步骤时，握住硒鼓单元的绿色把手。请勿握住硒鼓单元的两侧。



我们建议您将硒鼓单元放在一张易处理且表面干净平滑的纸上，以防止墨粉意外溢出或溅出。

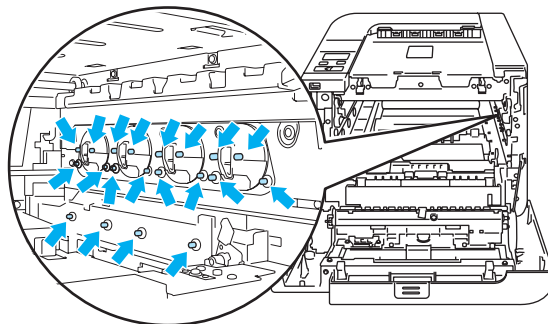
小心处理墨粉盒。如果墨粉溅到您的手上或衣服上，请立刻擦去并用冷水清洗。

- 4 握住墨粉盒的把手，然后将其从硒鼓单元中取出。此步骤适用于所有墨粉盒。

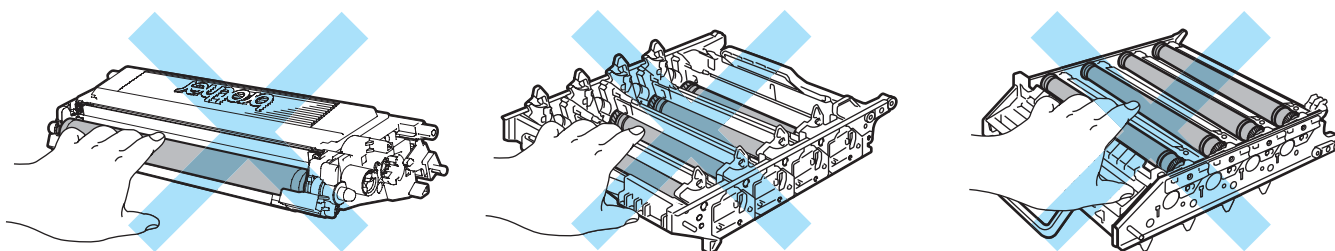


⚠ 注意

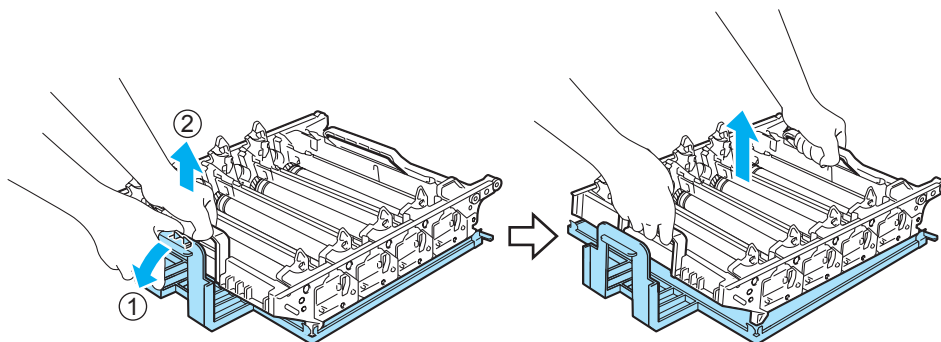
为防止静电损坏打印机，请勿触摸图片中所示的电极。



为避免出现打印质量问题，请勿触摸图片中阴影部分所示的零件。



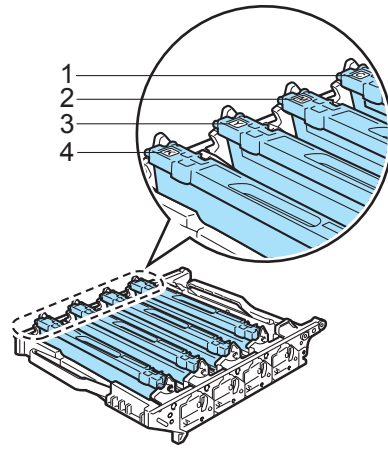
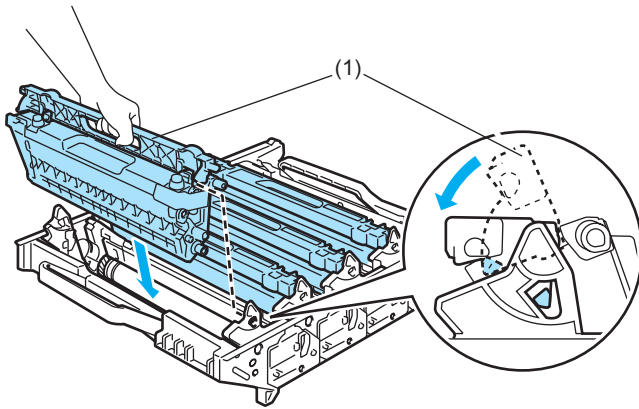
- 5 打开新的硒鼓单元包装，然后取下保护盖。



⚠ 注意

在将硒鼓单元放入打印机之前，请勿拆开硒鼓单元的包装。暴露在直射阳光或室内光线下可能会损坏硒鼓单元。

- 6 握住墨粉盒的把手，然后将墨粉盒滑入硒鼓单元。确保墨粉盒颜色与硒鼓单元的标签颜色相匹配，墨粉盒装入到位时确保向下折起墨粉盒把手 (1)。此步骤适用于所有墨粉盒。

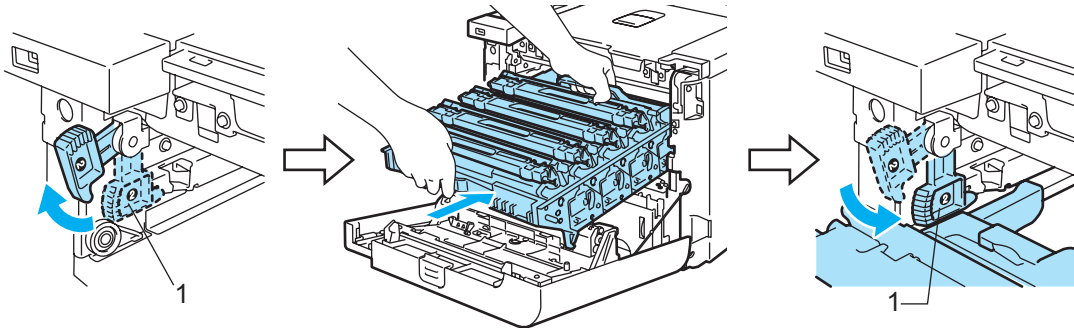


- 1.C - 青色
- 2.M - 品红色
- 3.Y - 黄色
- 4.K - 黑色

6

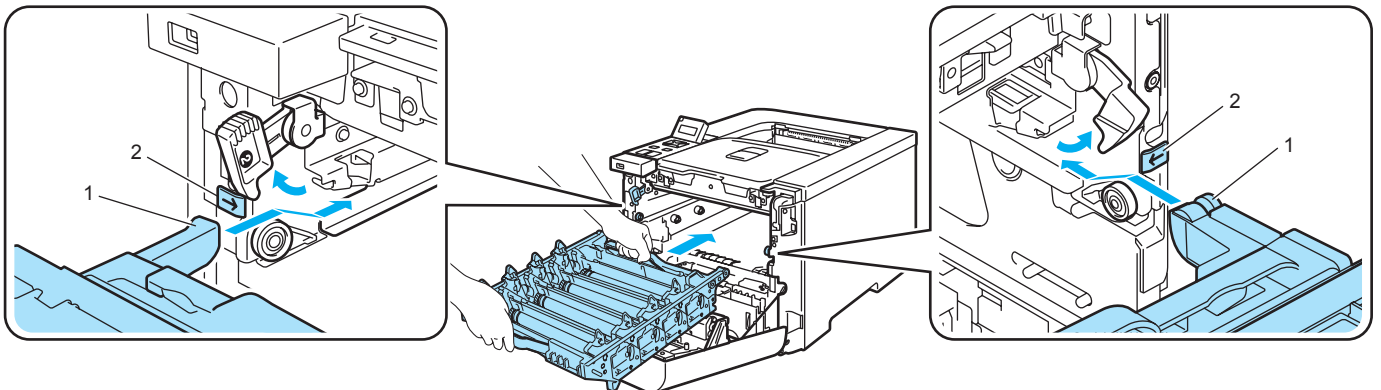
- 7 按照下列方式将硒鼓单元装回打印机。

- 1 请确保灰色锁定杆 (1) 处于向上位置，然后将硒鼓单元放入打印机。放下灰色锁定杆 (1)。

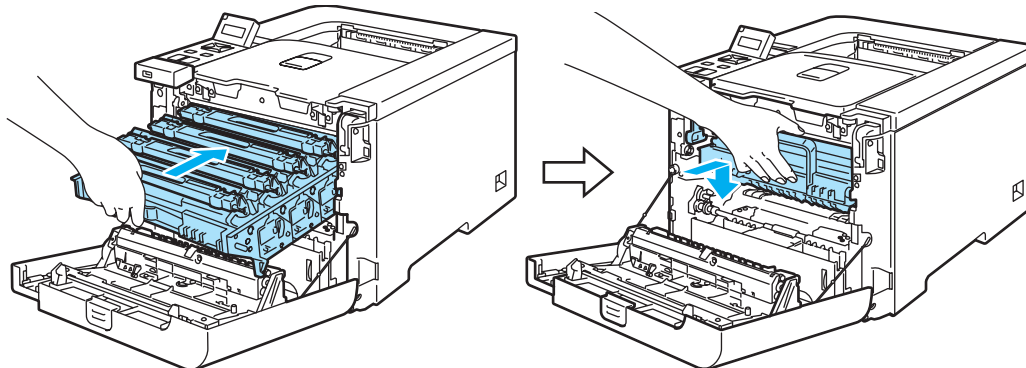


注释

当您安装硒鼓单元时，使硒鼓单元把手的绿色导块 (1) 与机器两侧的绿色箭头 (2) 对齐。



2 向内推入硒鼓单元直到其停止。



8 合上前盖。

当您更换新的硒鼓单元时，您需要通过以下步骤重置硒鼓计数器：

- 1 打开打印机电源开关。
- 2 按下“+”或“-”键，选择 Machine Info. (机器信息)。
- 3 按下“OK”执行下一级菜单，然后按下“+”或“-”键，选择 Reset Parts Life (重置零件寿命)。
- 4 按下“OK”，然后按下“+”键，选择 Drum Unit (硒鼓单元)。
- 5 按两次“OK”。

转印带单元

编号 BU-100CL

更换转印带单元信息

当转印带单元寿命到期时，在液晶显示屏上显示下列信息。当您看到此信息时，必须更换转印带单元：

Change Belt Unit

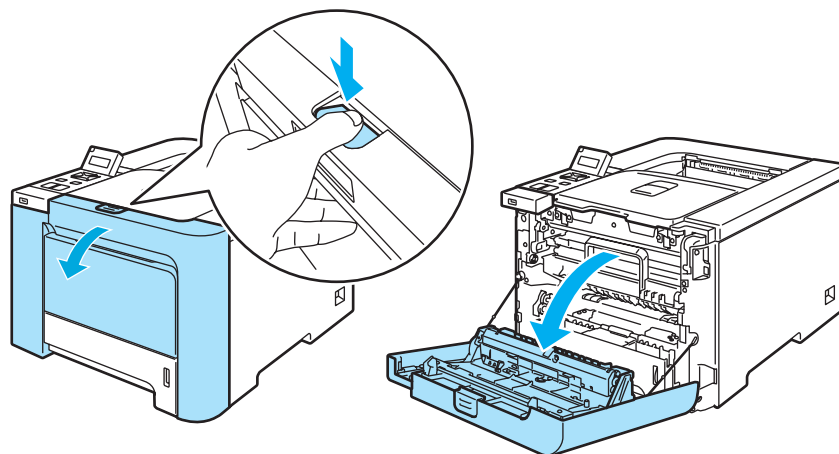
⚠ 注意

请勿触摸转印带单元表面。否则会降低打印质量。

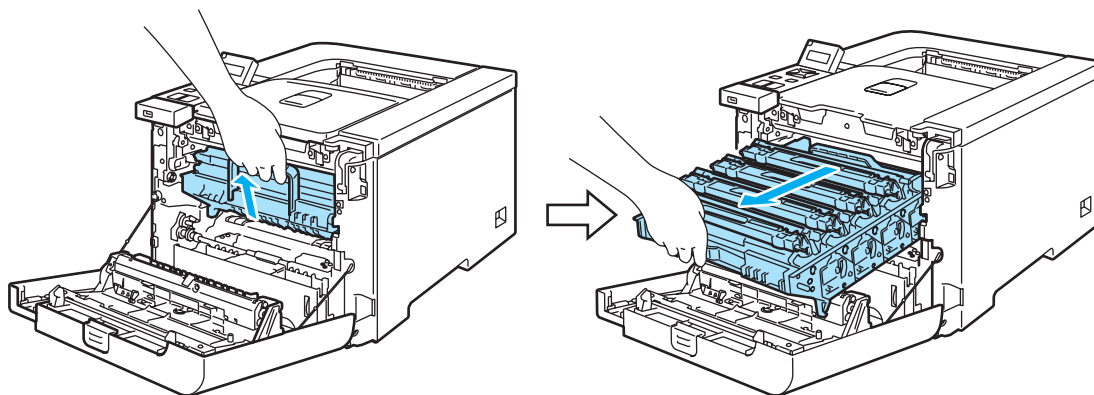
由于处理转印带单元不当而引起的损坏不在保修范围之内。

更换转印带单元

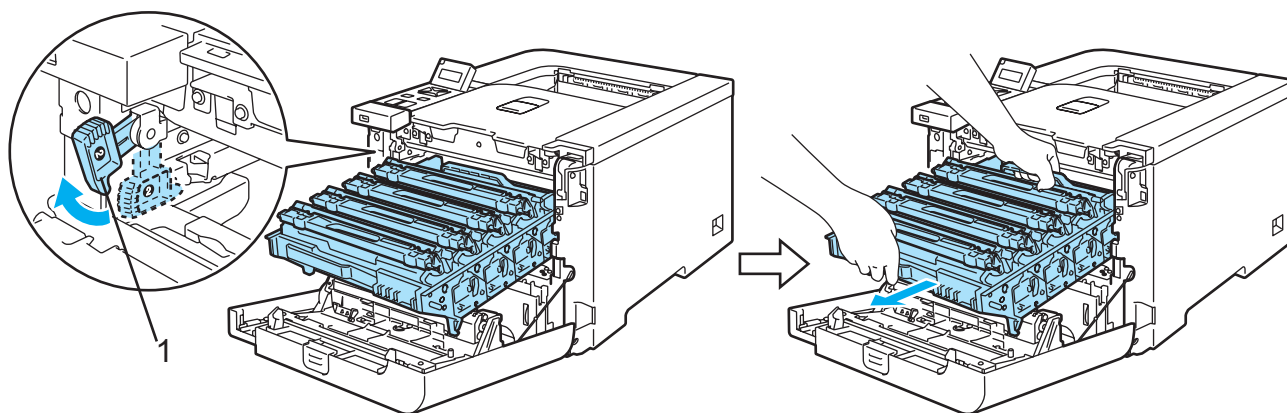
- 1 关闭打印机电源开关。按下前盖释放按钮并打开前盖。



- 2 握住硒鼓单元的绿色把手。向上提起硒鼓单元，然后向外拉出直到其停止。

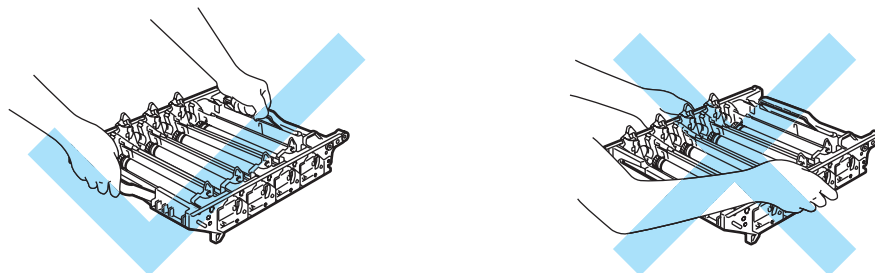


- 3 释放打印机左侧的灰色锁定杆 (1)。使用硒鼓单元的绿色把手将硒鼓单元完全从打印机中拉出。



⚠ 注意

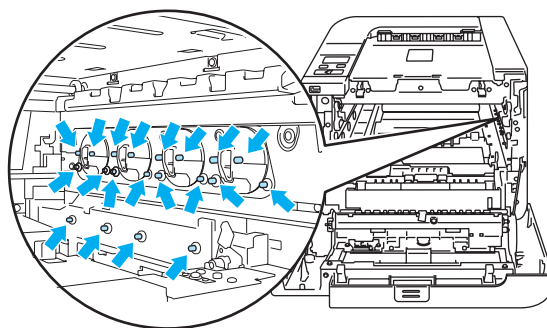
执行此步骤时，握住硒鼓单元的绿色把手。请勿握住硒鼓单元的两侧。



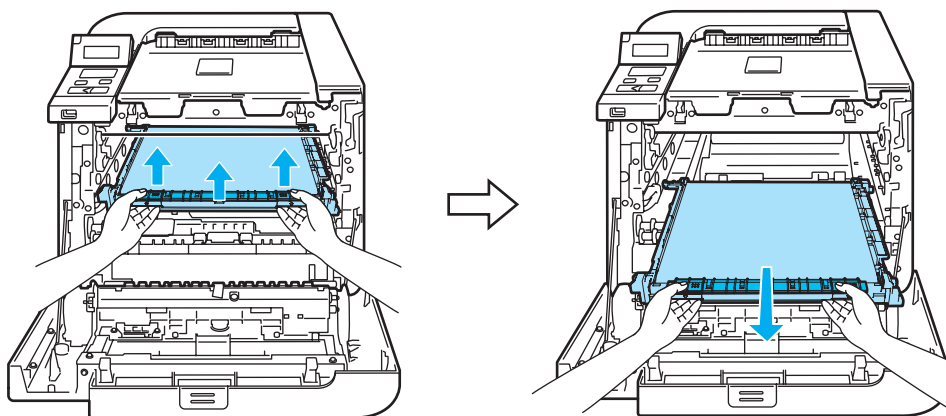
我们建议您将硒鼓单元和转印带单元放在一张易处理且表面干净平滑的纸上，以防止墨粉意外溢出或溅出。

6

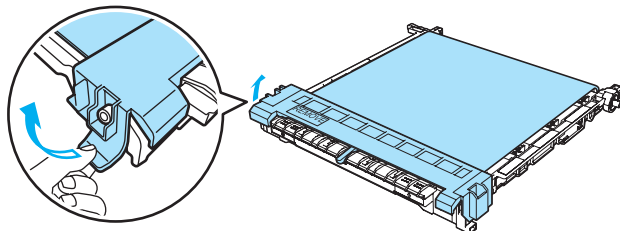
为防止静电损坏打印机，请勿触摸图片中所示的电极。



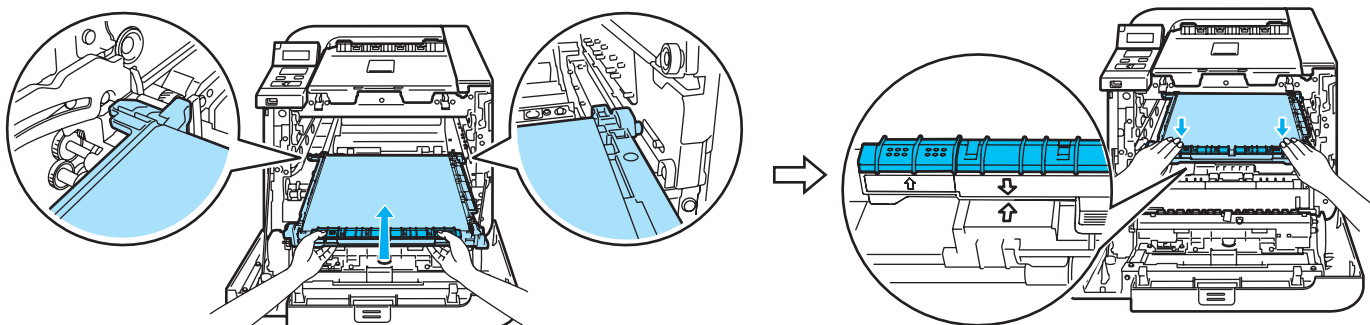
- ④ 用双手握住转印带单元的绿色部位，然后向上提起转印带单元，将其拉出。



- 5 打开新的转印带单元包装，然后取下保护盖和纸张。

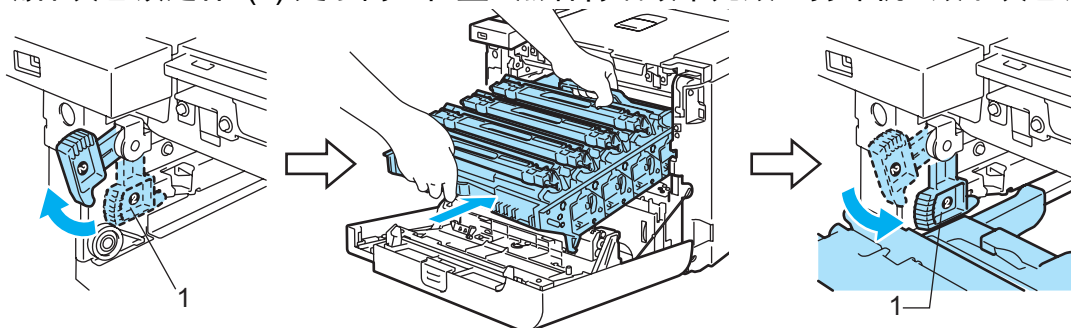


- 6 将新的转印带单元放入打印机。使转印带单元上的↓标记与打印机上的↑标记对齐。向下推动转印带单元的绿色区域，直到将其锁定到位。



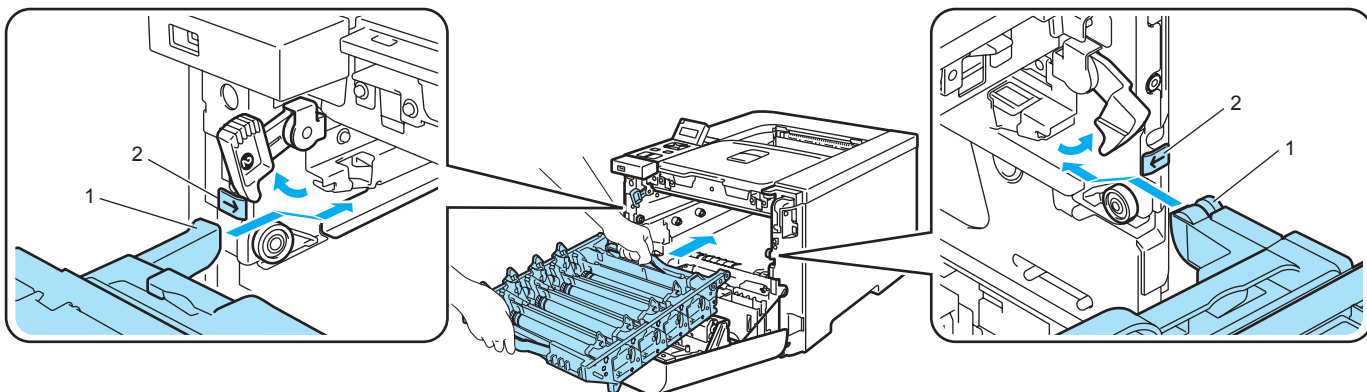
- 7 按照下列方式将硒鼓单元装回打印机。

- 1 请确保灰色锁定杆 (1) 处于向上位置，然后将硒鼓单元放入打印机。放下灰色锁定杆 (1)。

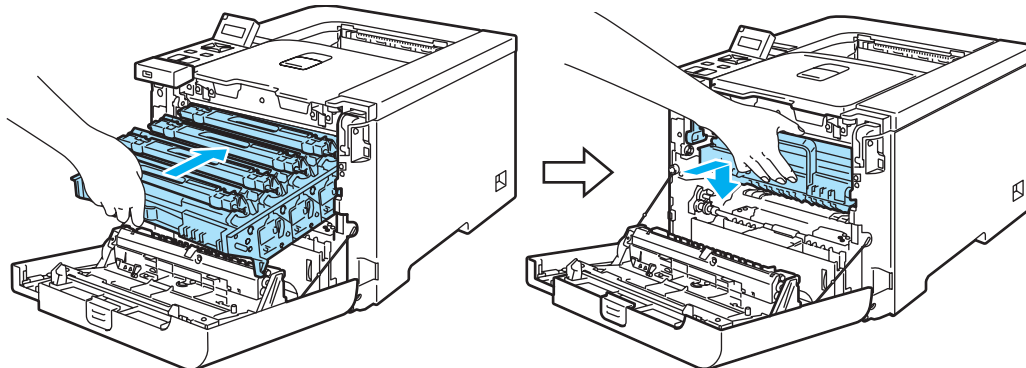


注释

当您安装硒鼓单元时，使硒鼓单元把手的绿色导块 (1) 与机器两侧的绿色箭头 (2) 对齐。



2 向内推入硒鼓单元直到其停止。



8 合上前盖。

当您更换新的转印带单元时，您需要通过以下步骤重置转印带单元计数器：

- 1 打开打印机电源开关。
- 2 按下“+”或“-”按钮，选择 Machine Info. (机器信息)。
- 3 按下“OK”执行下一级菜单，然后按下“+”或“-”按钮，选择 Reset Parts Life (重置零件寿命)。
- 4 按下“OK”，然后按下“+”按钮，选择 Belt Unit (转印带单元)。
- 5 按两次“OK”。

废粉仓

编号 WT-100CL

每种 CMYK 墨粉盒以 5% 覆盖率打印大约 20,000 页时，您必须更换废粉仓。打印页面的实际数量根据打印作业和使用纸张的不同而不同。

Waste Toner Soon

废粉仓已满信息

当废粉仓已满，在液晶显示屏上显示下列信息，打印机将停止打印。当您看到此信息时，必须更换废粉仓：

Waste Toner Full

警告

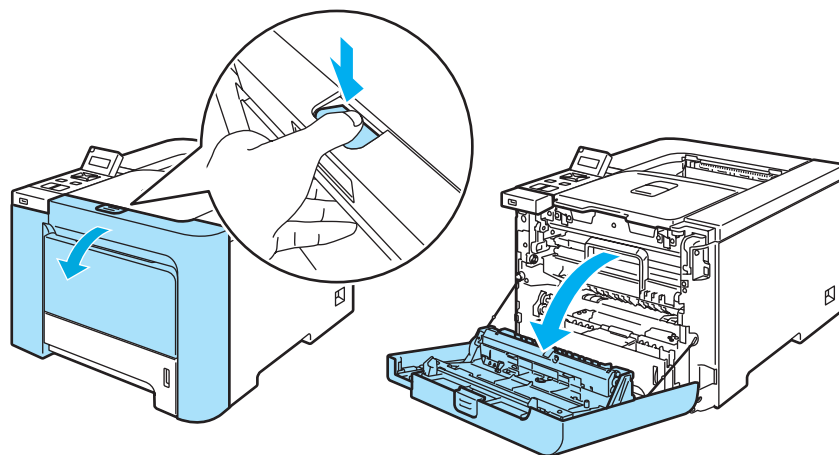
请勿重复使用废粉仓。

请勿将废粉仓放于火中。否则可能会爆炸。

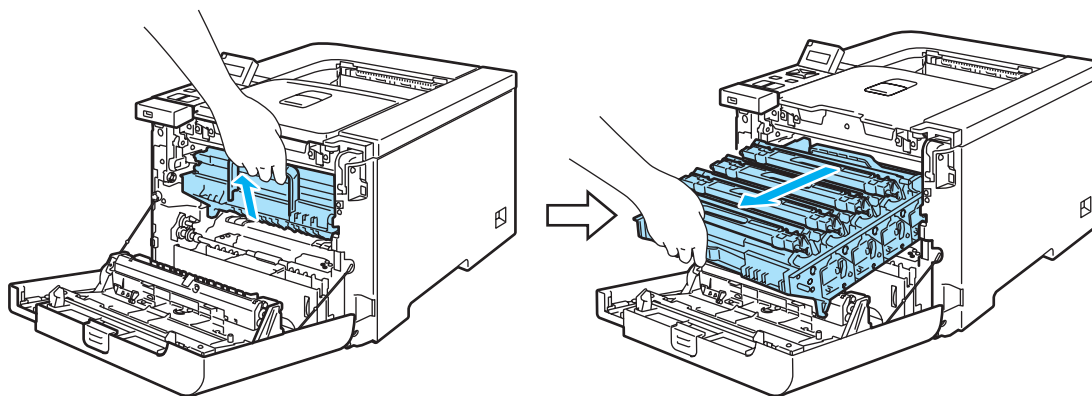
小心请勿将墨粉溅出。请勿吸入或使其误入眼中。

更换废粉仓

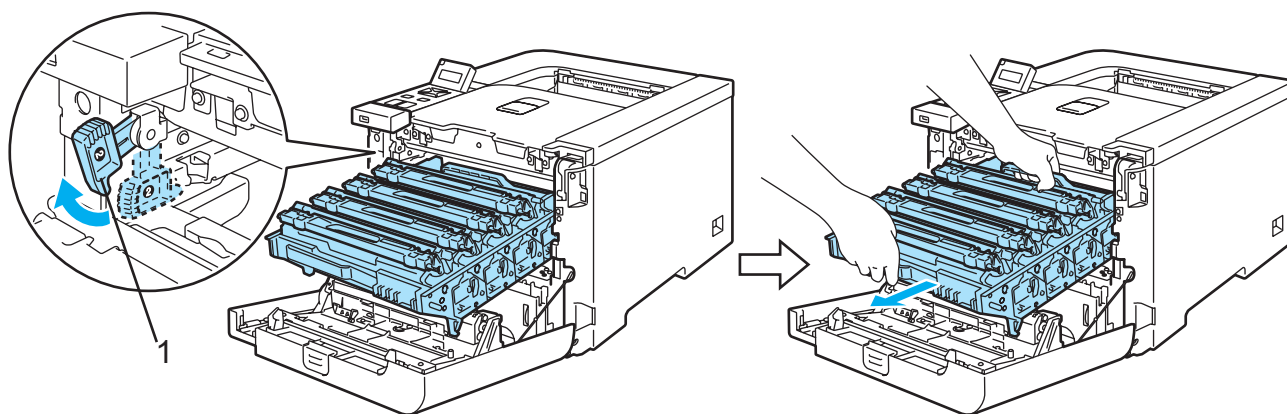
- 1 关闭打印机电源开关。按下前盖释放按钮并打开前盖。



- 2 握住硒鼓单元的绿色把手。向上提起硒鼓单元，然后向外拉出直到其停止。

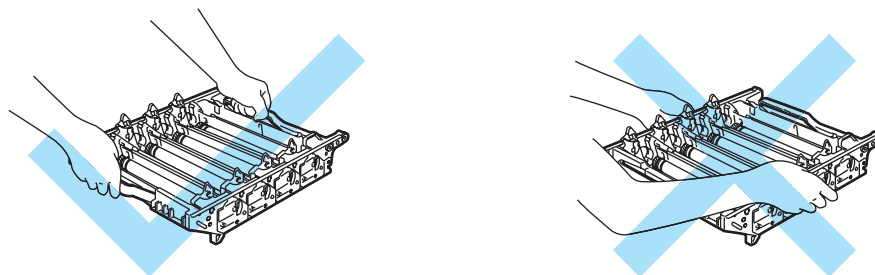


- 3 释放打印机左侧的灰色锁定杆 (1)。使用硒鼓单元的绿色把手将硒鼓单元完全从打印机中拉出。



! 注意

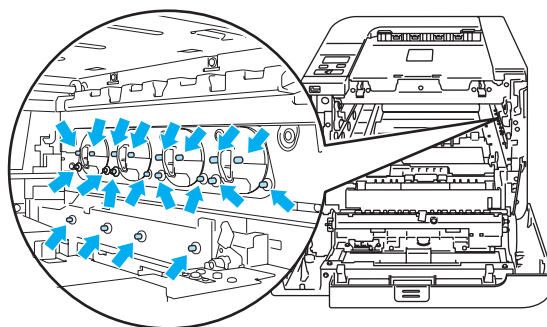
执行此步骤时，握住硒鼓单元的绿色把手。请勿握住硒鼓单元的两侧。



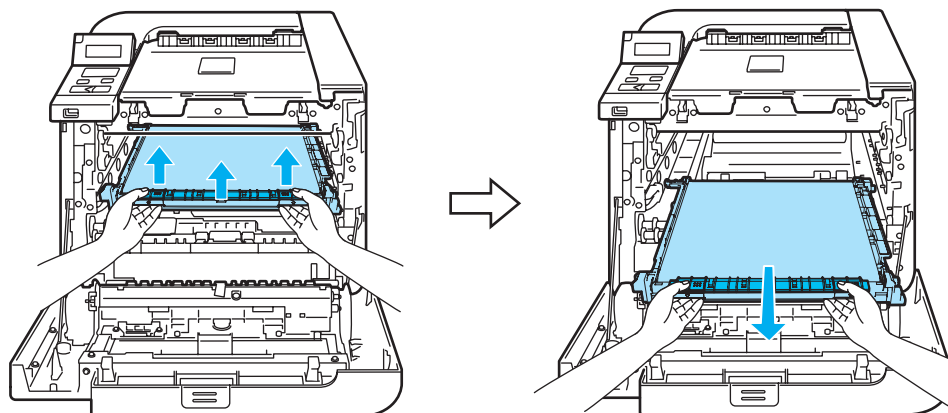
我们建议您将硒鼓单元和转印带单元放在一张易处理且表面干净平滑的纸上，以防止墨粉意外溢出或溅出。

如果墨粉溅到您的手上或衣服上，请立刻擦去并用冷水清洗。

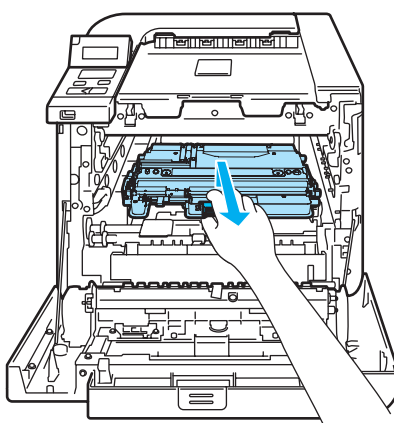
为防止静电损坏打印机，请勿触摸图片中所示的电极。



- 4 用双手握住转印带单元的绿色部位，然后向上提升转印带单元，将其拉出。



- 5 使用绿色把手从打印机上取下废粉仓。



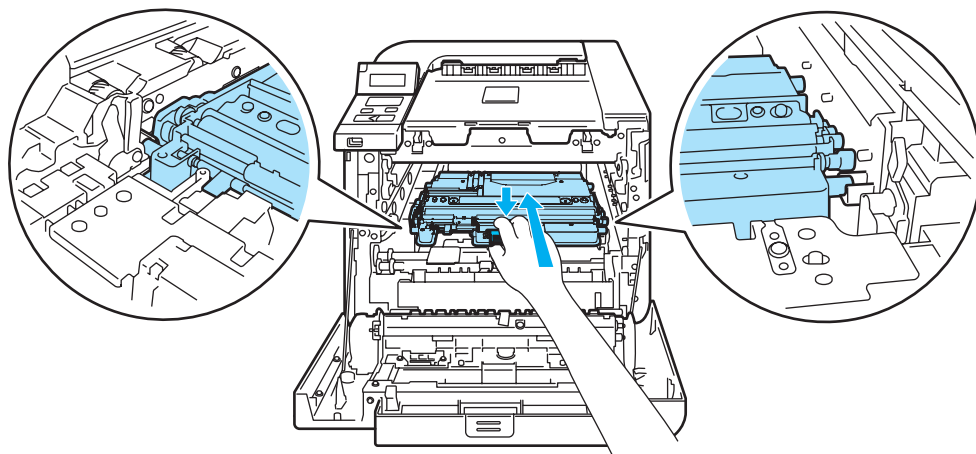
! 注意

小心处理废粉仓以防止墨粉意外溢出或溅出。如果墨粉溅到您的手上或衣服上，请立刻擦去并用冷水清洗。

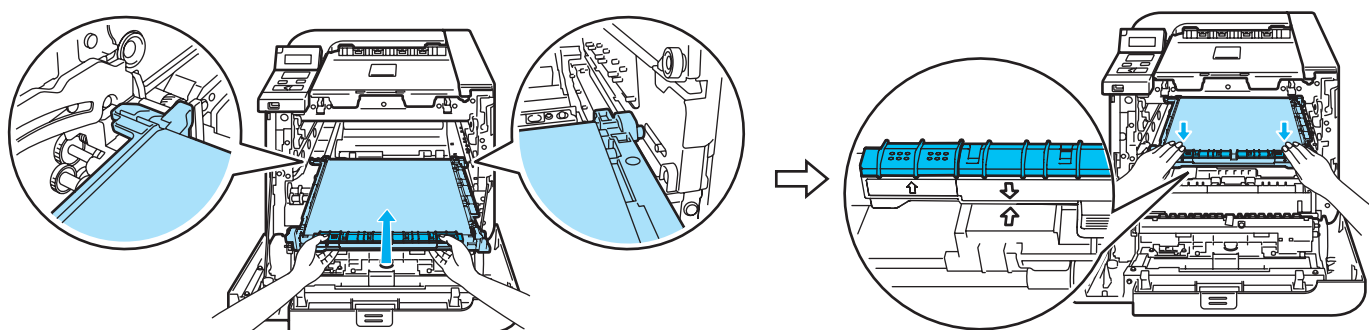
📄 注释

请根据当地法规丢弃已使用的废粉仓，使其与生活垃圾分开。如果您有任何问题，请致电您当地的废品处理站。

- 6 打开新的废粉仓包装，然后使用绿色把手将新的废粉仓放入打印机。

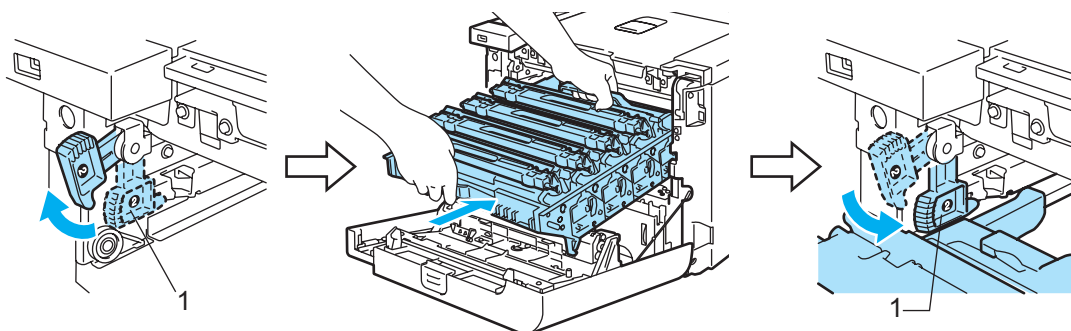


- 7 将转印带单元装回打印机。使转印带单元上的↓标记与打印机上的↑标记对齐。向下推动转印带单元的绿色区域，直到将其锁定到位。



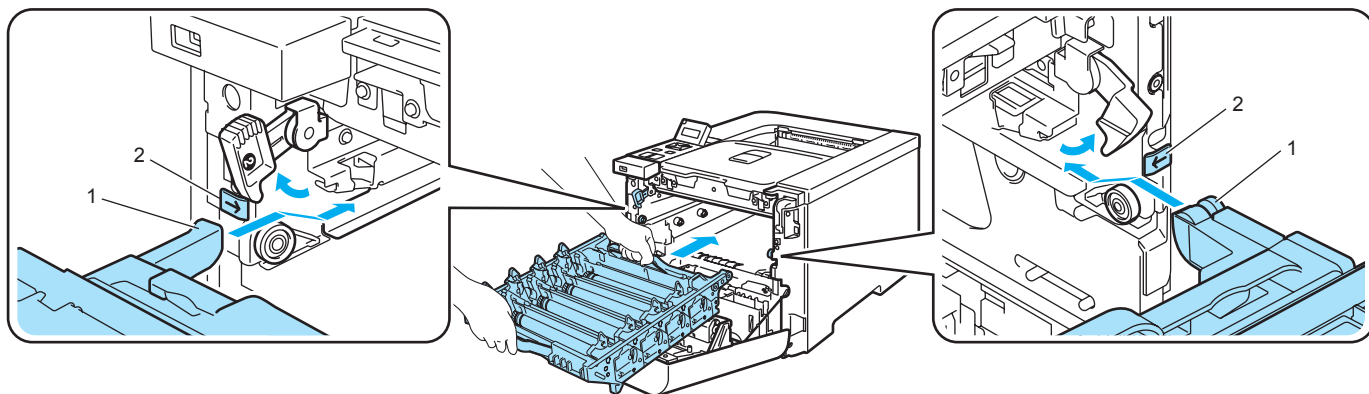
- 8 按照下列方式将硒鼓单元装回打印机。

- 1 请确保灰色锁定杆 (1) 处于向上位置，然后将硒鼓单元放入打印机。放下灰色锁定杆 (1)。

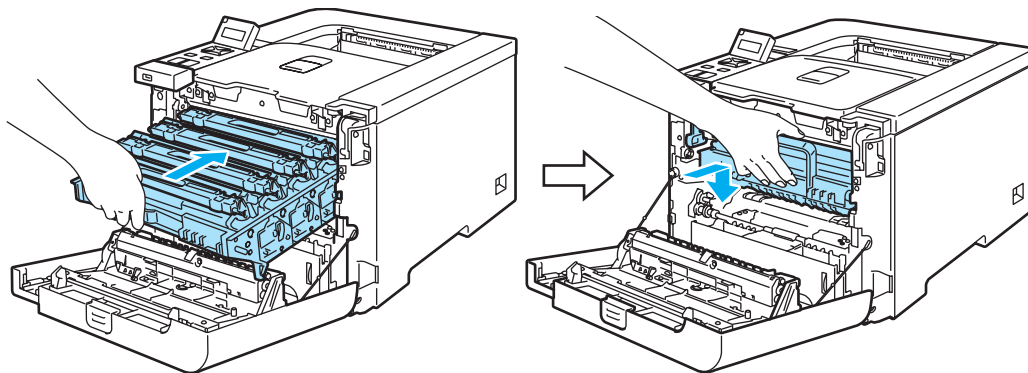


 **注释**

当您将硒鼓单元放入打印机时，使硒鼓单元把手的绿色导块 (1) 与机器两侧的绿色箭头 (2) 对齐。



2 向内推入硒鼓单元直到其停止。



9 合上前盖。

清洁

请使用一块干燥柔软的抹布定期清洁打印机的外部和内部。当您更换墨粉盒或硒鼓单元时，请确保清洁打印机的内部。如果打印页被墨粉污染，请使用一块干燥柔软的抹布清洁打印机的内部。

清洁打印机的外部

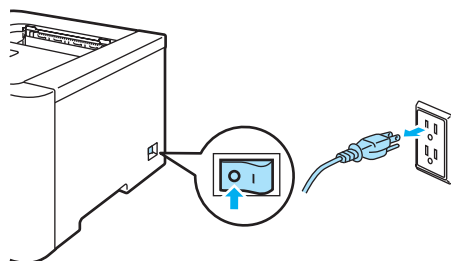
警告

请使用中性清洁剂。若使用挥发性的液体如稀释剂或汽油清洁将损坏打印机的表面。

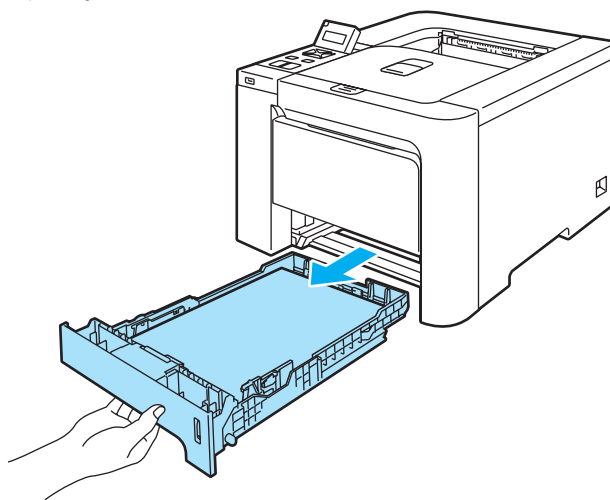
请勿使用含有氨的材料进行清洁。

请勿在打印机附近使用易燃物质。否则，可能会引起火灾或触电。

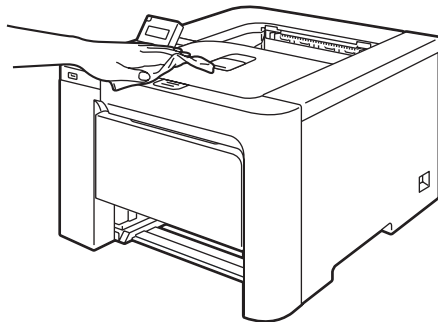
- 1 关闭打印机电源开关并拔下电源插头。



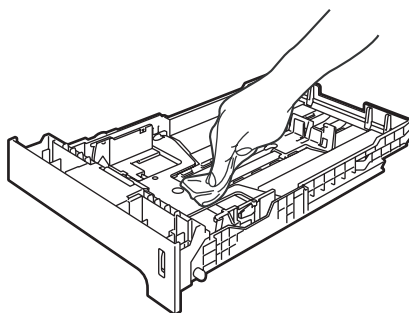
- 2 将纸盒完全从打印机中拉出。



- 3 请使用一块干的棉布擦拭纸盒外部以清除污物。



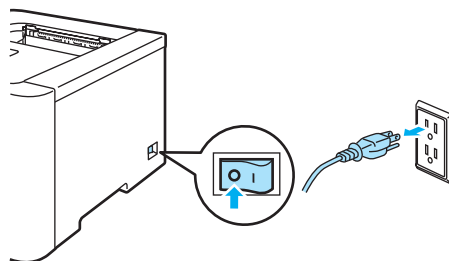
- 4 去除任何粘在纸盒内部的污物。
- 5 请使用一块干的棉布擦拭纸盒内部以清除污物。



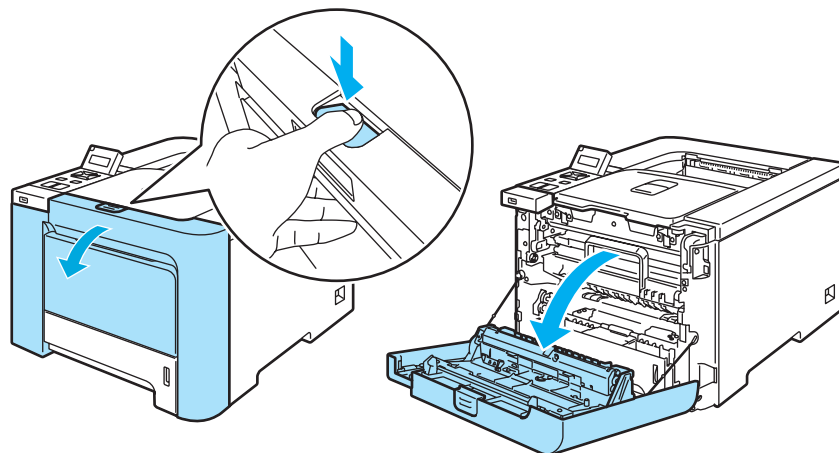
- 6 将纸盒放回打印机。
- 7 将打印机重新插上电源并打开电源开关。

清洁激光器窗口的内部

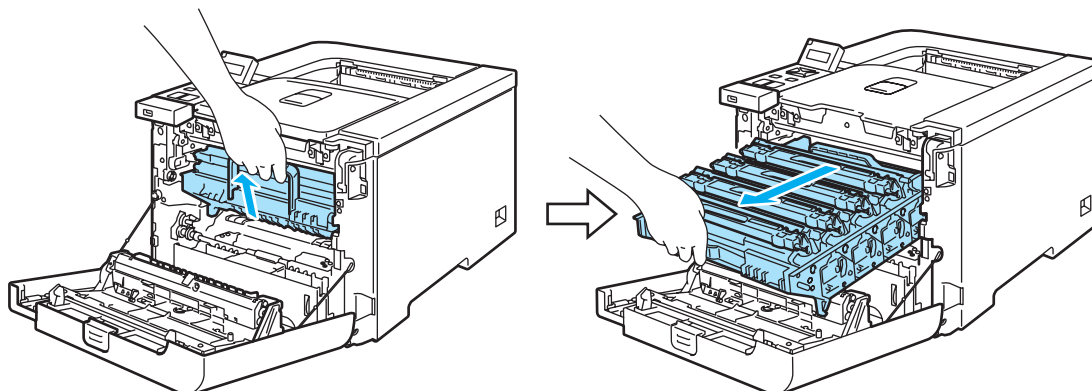
- 1 关闭打印机电源开关并拔下电源插头。



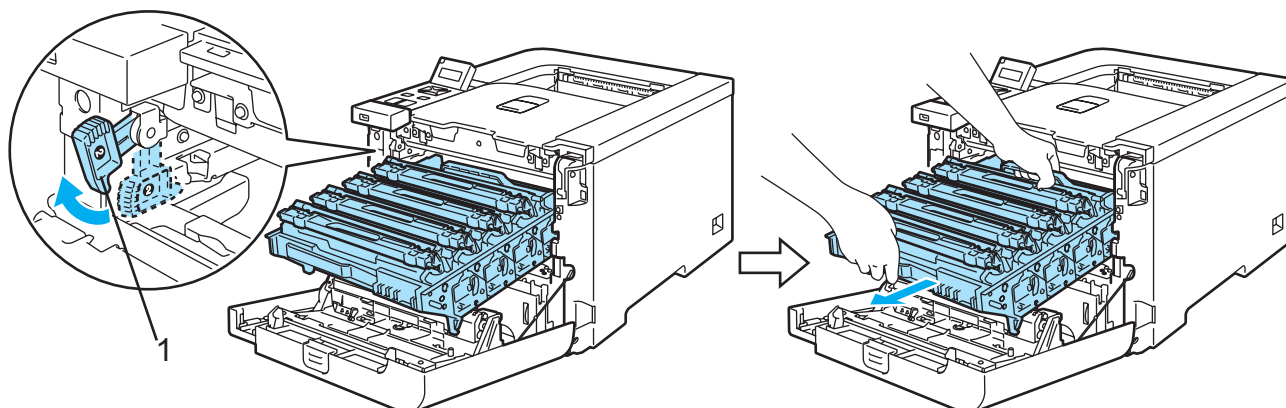
- 2 按下前盖释放按钮并打开前盖。



- 3 握住硒鼓单元的绿色把手。向上提起硒鼓单元，然后向外拉出直到其停止。

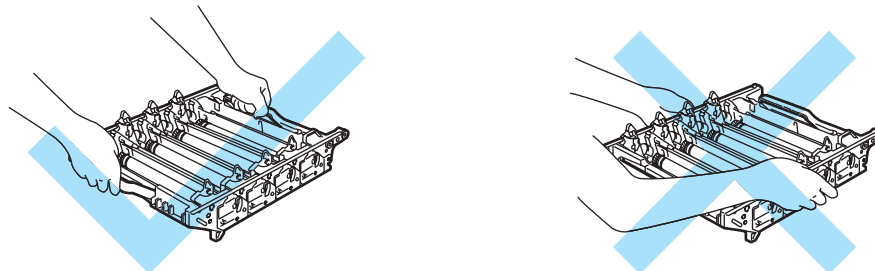


- 4 释放打印机左侧的灰色锁定杆 (1)。使用硒鼓单元的绿色把手将硒鼓单元完全从打印机中拉出。



注意

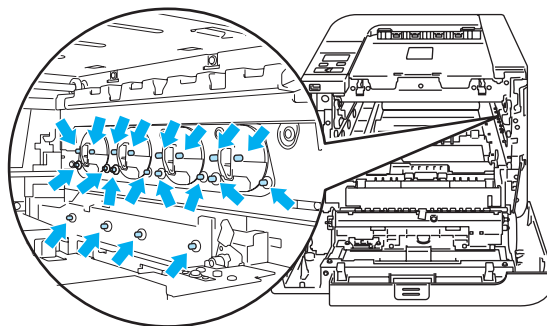
执行此步骤时，握住硒鼓单元的绿色把手。请勿握住硒鼓单元的两侧。



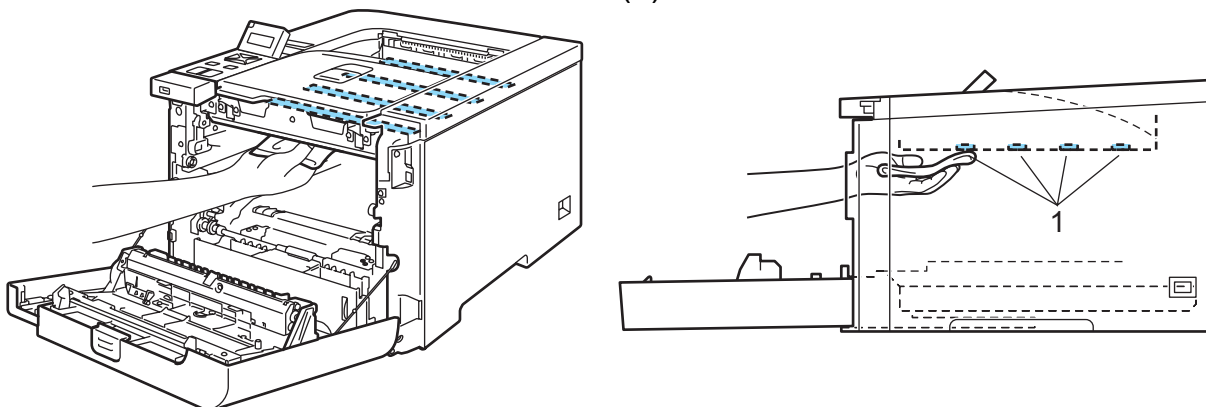
我们建议您将硒鼓单元放在一张易处理且表面干净平滑的纸上，以防止墨粉意外溢出或溅出。

6

为防止静电损坏打印机，请勿触摸图片中所示的电极。

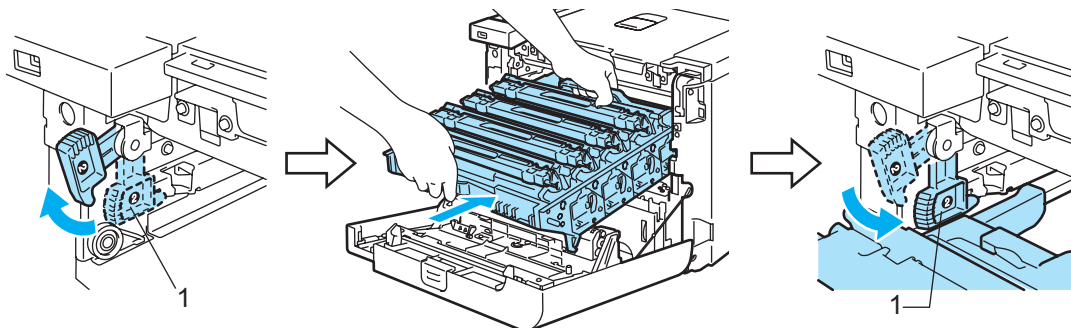


- 5 使用一块干燥柔软的抹布擦拭激光器窗口 (1)。



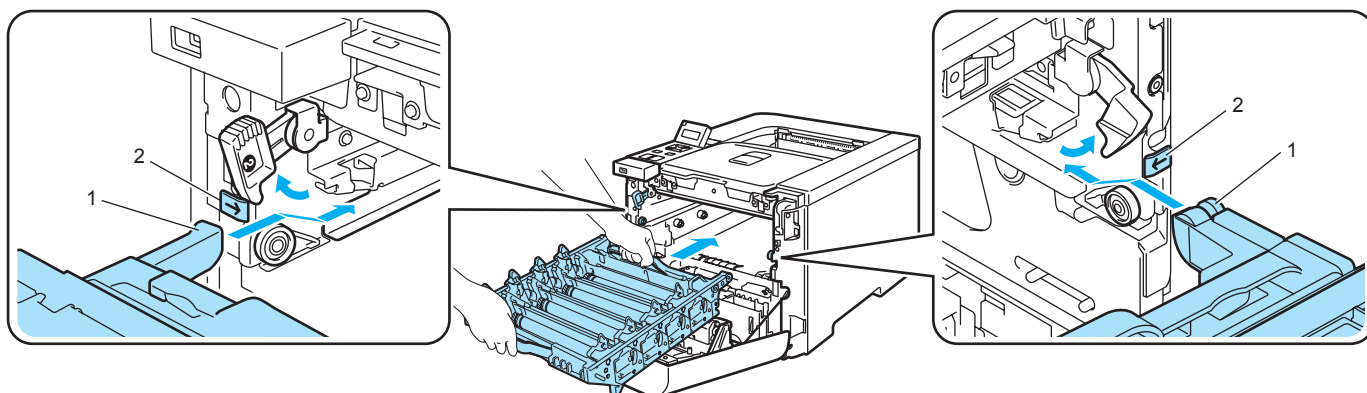
6 按照下列方式将硒鼓单元装回打印机。

- 1 请确保灰色锁定杆 (1) 处于向上位置，然后将硒鼓单元放入打印机。放下灰色锁定杆 (1)。

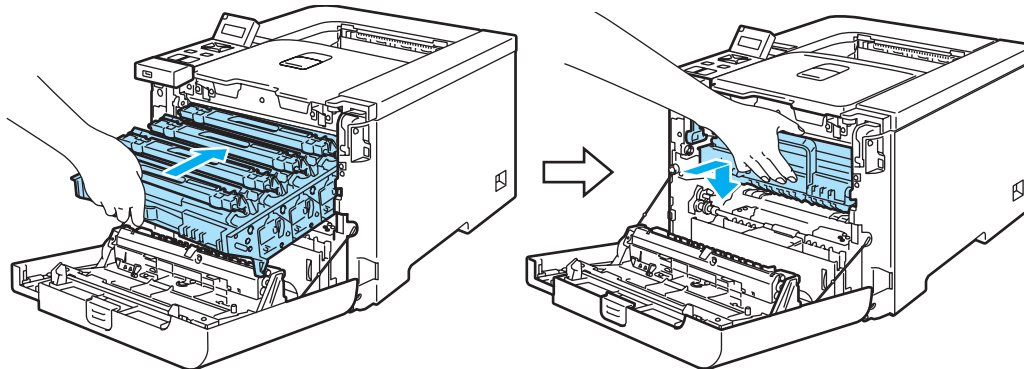


注释

当您安装硒鼓单元时，使硒鼓单元把手的绿色导块 (1) 与机器两侧的绿色箭头 (2) 对齐。



- 2 向内推入硒鼓单元直到其停止。



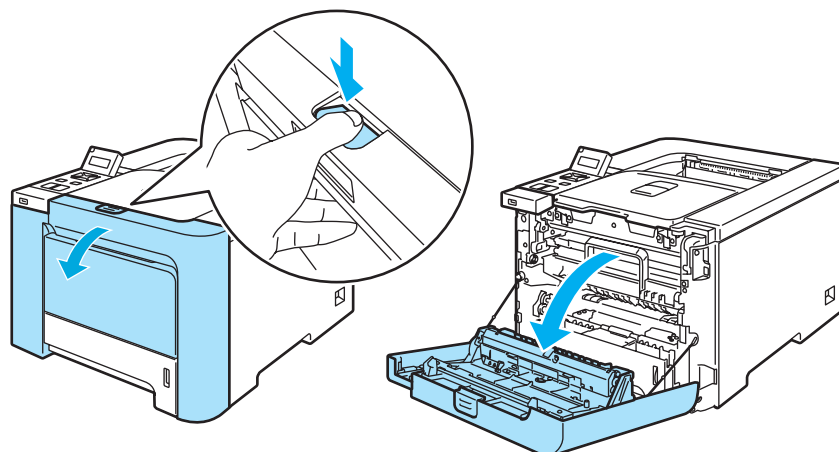
- 7 合上前盖。

- 8 将打印机重新插上电源并打开电源开关。

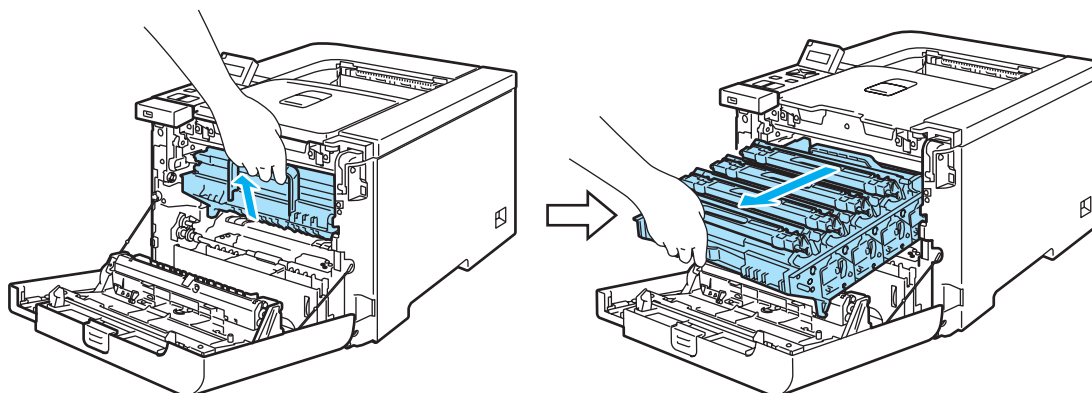
清洁电晕丝

如果出现打印质量问题，请按照以下步骤清洁电晕丝：

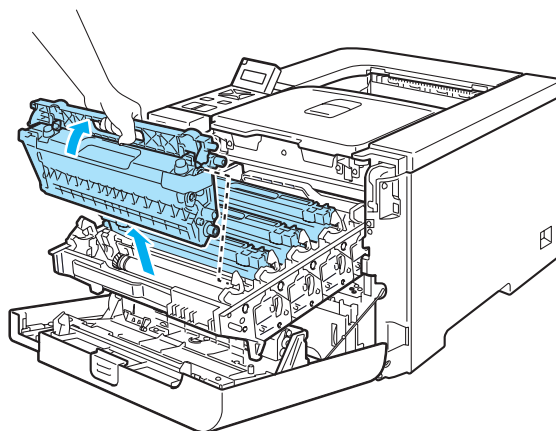
- 1 关闭打印机电源开关。按下前盖释放按钮并打开前盖。



- 2 握住硒鼓单元的绿色把手。向上提起硒鼓单元，然后向外拉出直到其停止。



- 3 握住墨粉盒的把手，然后将其从硒鼓单元中取出。此步骤适用于所有墨粉盒。



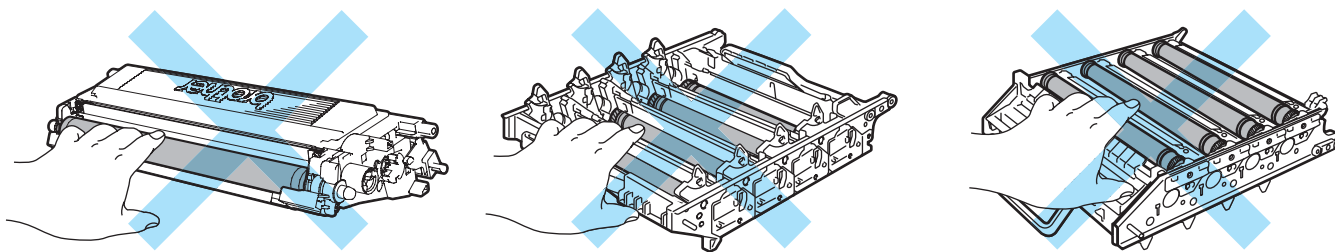
! 注意

我们建议您将墨粉盒放在一张易处理且表面干净平滑的表面上，以防止墨粉意外溢出或溅出。

请勿将墨粉盒放入火中。否则可能会爆炸，导致受伤。

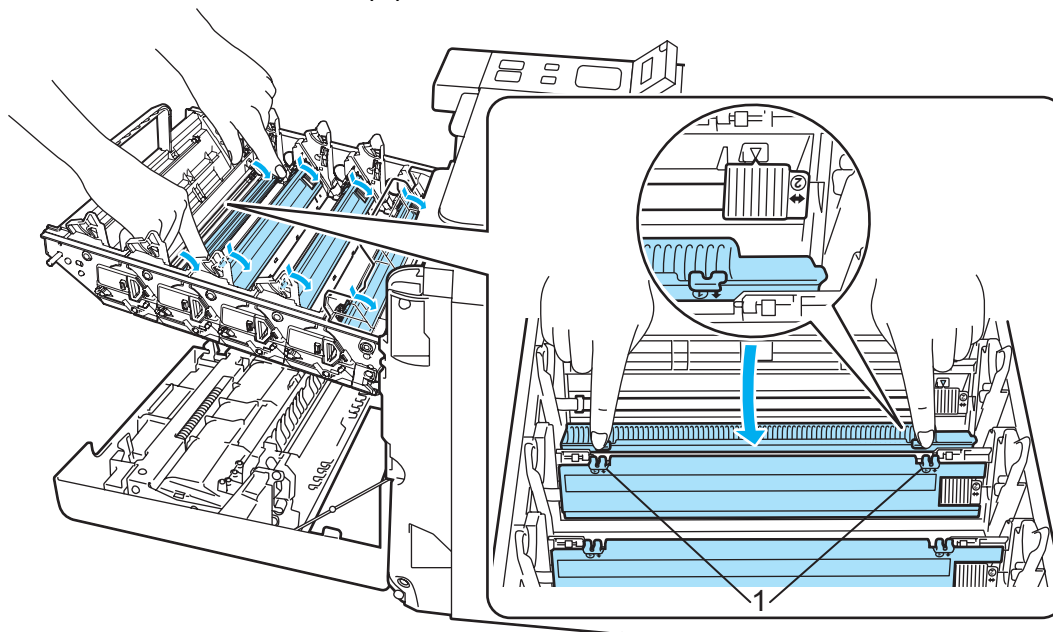
小心处理墨粉盒。如果墨粉溅到您的手上或衣服上，请立刻擦去并用冷水清洗。

为避免出现打印质量问题，请勿触摸图片中阴影部分所示的零件。



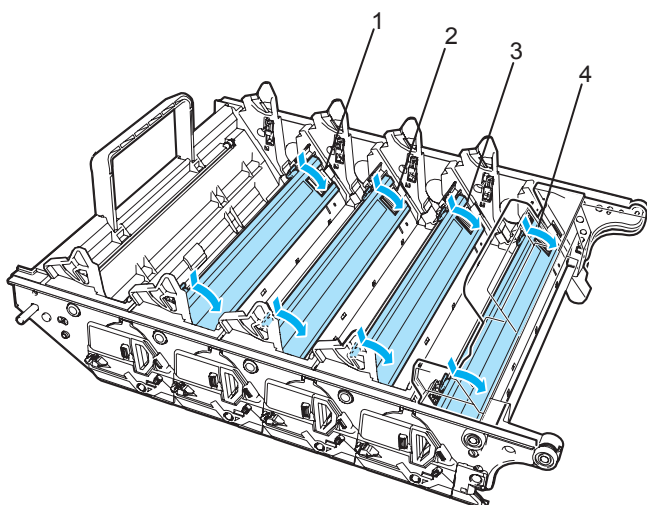
6

- 4 推动释放白色电晕丝盖的插销 (1)，然后打开盖子。



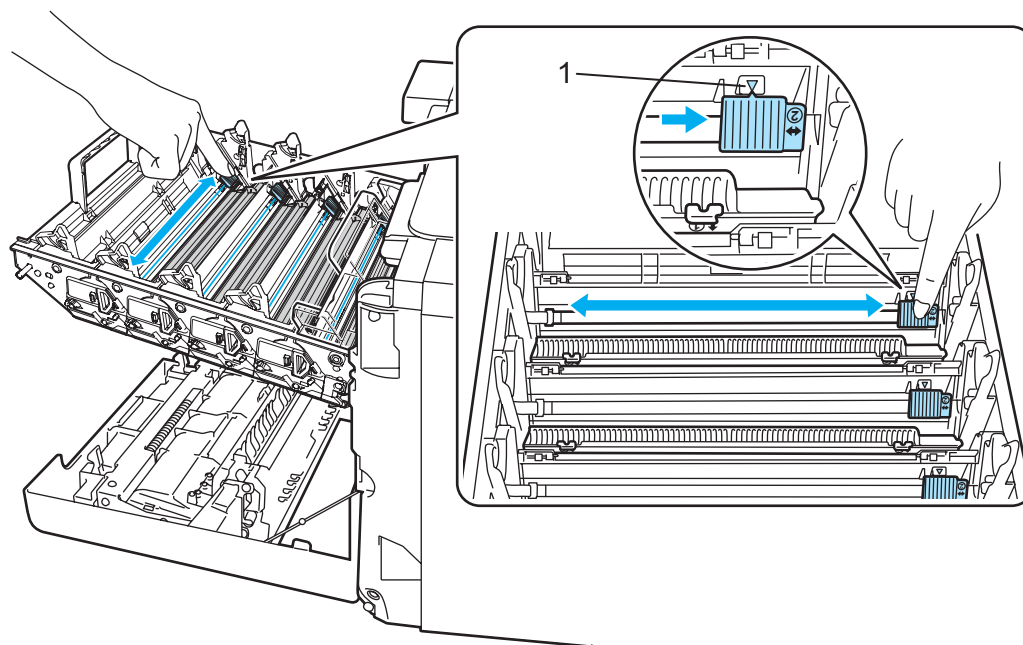
 **注释**

我们建议您清洁每种颜色的电晕丝。如果您只想清洁影响打印质量的彩色电晕丝，请参阅下图识别每种电晕丝的位置。



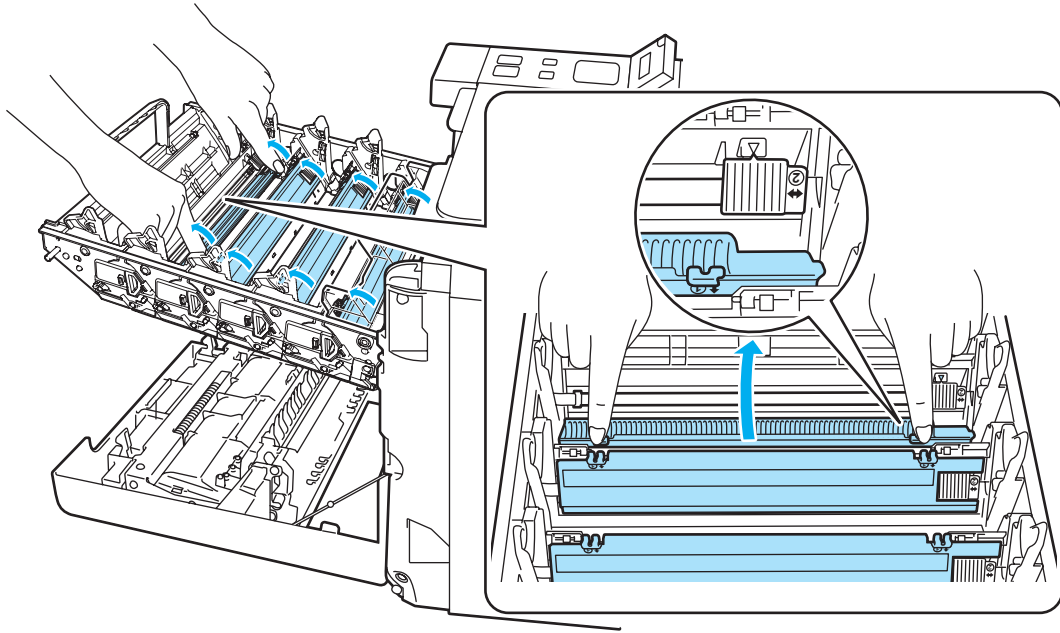
- 1 黑色电晕丝盖 (K)
- 2 黄色电晕丝盖 (Y)
- 3 品红色电晕丝盖 (M)
- 4 青色电晕丝盖 (C)

5 左右轻轻滑动绿色滑块几次，清洁硒鼓单元内部的电晕丝。


 **注意**

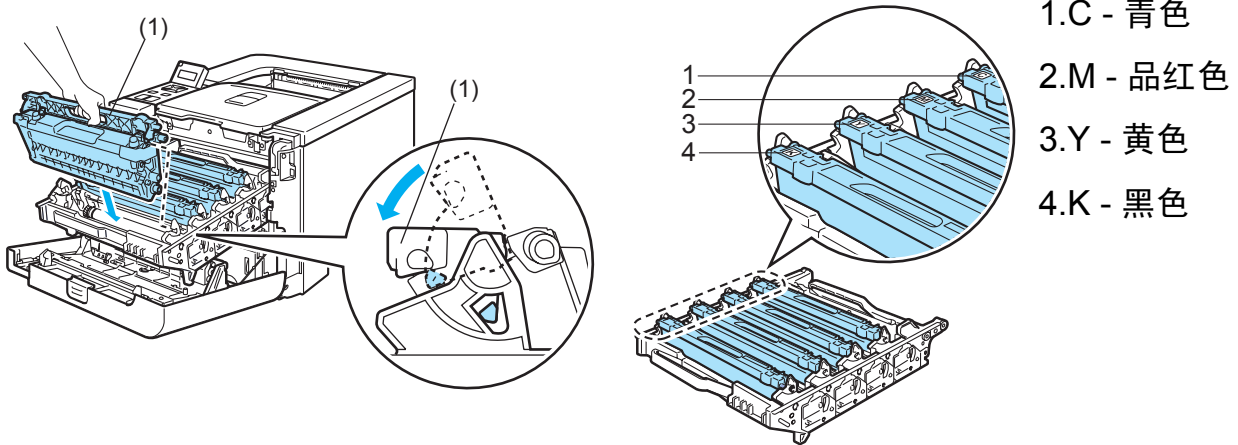
请确保将滑块返回原位 ▲ (1)。否则，打印出的页面会有纵向条纹。

6 关闭电晕丝盖。

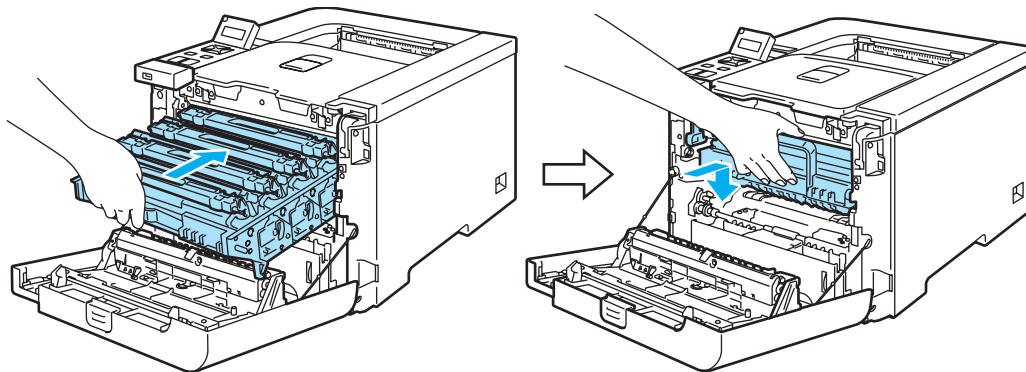


7 重复步骤 4 至 6 清洁其它电晕丝。

8 握住墨粉盒的把手，然后将墨粉盒滑入硒鼓单元。确保墨粉盒颜色与硒鼓单元的标签颜色相匹配，墨粉盒装入到位时确保向下折起墨粉盒把手 (1)。此步骤适用于所有墨粉盒。



9 将硒鼓单元装回打印机。

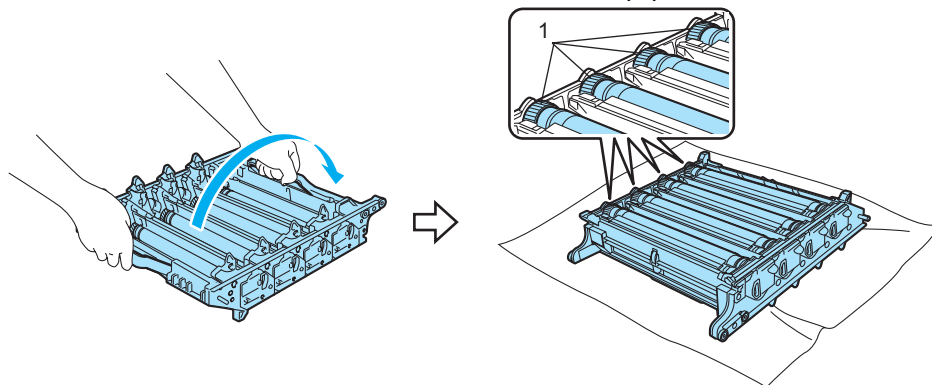


10 合上打印机前盖。

清洁硒鼓单元

如果出现打印质量问题，请按照以下步骤清洁硒鼓单元：

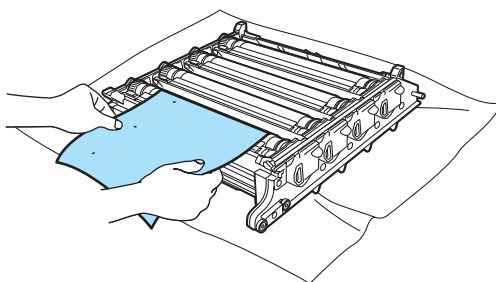
- ① 从打印机拉出硒鼓单元，然后从硒鼓单元取出所有墨粉盒。请参阅 107-108 页上的 *更换硒鼓单元* 的步骤 ① 至 ④。
- ② 握住绿色把手翻转硒鼓单元盖。确保硒鼓单元齿轮 (1) 在左侧。



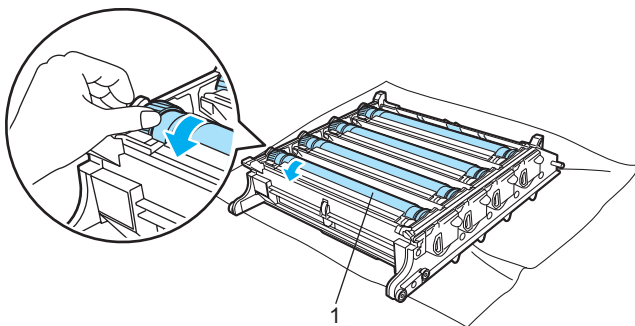
⚠ 注意

我们建议您将硒鼓单元放在一张易处理且表面干净平滑的纸上，以防止墨粉意外溢出或溅出。

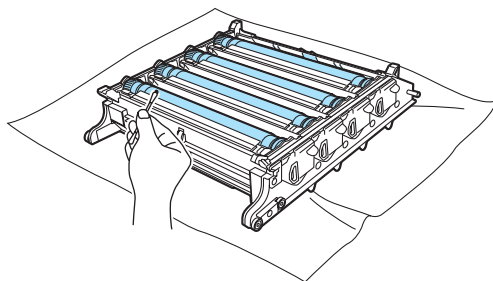
- ③ 请参阅打印样本来确定何种颜色引起的问题。污点的颜色即为您应清洁硒鼓的颜色。例如，如果污点为青色，您应清洁青色硒鼓。将打印样本放在硒鼓的前面，然后找到打印质量较差部分的确切位置。



- 4 当看到硒鼓 (1) 表面时，用手将硒鼓单元往操作者方向转动。



- 5 当您在与打印样本相匹配的硒鼓上发现有痕迹时，使用抹布轻轻擦拭硒鼓表面，直到清除表面的灰尘或纸屑。

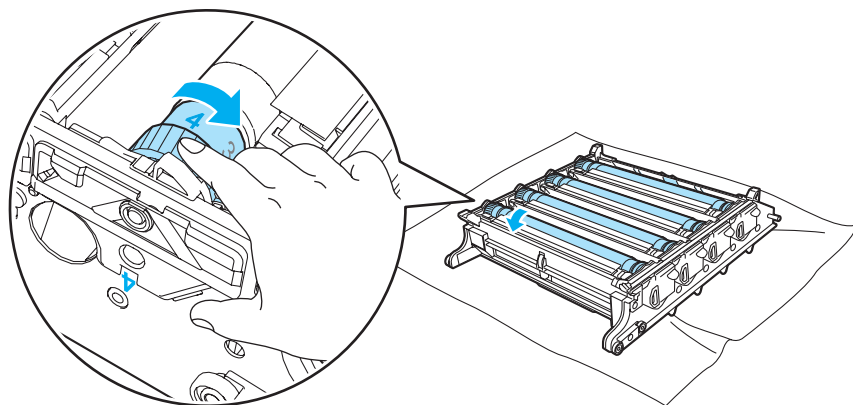


6

! 注意

请勿用尖锐物清洁感光硒鼓表面。

- 6 请朝着操作者的方向用手旋转硒鼓单元齿轮，使其返回到原位。如下图所示，使硒鼓单元齿轮的编号与硒鼓单元一侧的编号相匹配，这样即可识别各个硒鼓的原位。确保四种硒鼓单元齿轮的各个编号与硒鼓单元一侧的相应编号匹配。



- 7 使用绿色把手将硒鼓单元翻转过来。
- 8 将所有墨粉盒装回硒鼓单元，然后将硒鼓单元放入打印机。请参阅第 110-111 页上的步骤 6 至 8。

运输打印机

警告

如果您的打印机已安装并已使用，我们不建议您将其移动或运输，除非在极其必要的情况下。

彩色激光打印机是复杂的打印设备。不正确地拆卸已安装零件以移动或运输打印机，可能会导致打印机严重损坏。从而使您的打印机在以后可能无法正常操作。

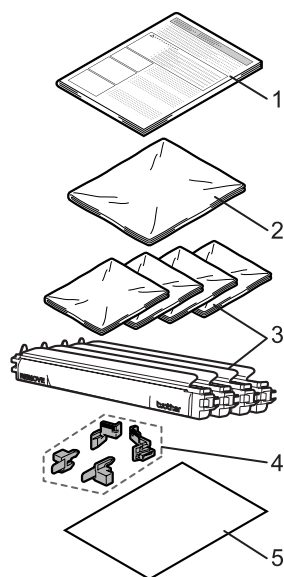
如果必须运输打印机，有关运输打印机的正确准备工作请参阅第 133 页上的 *重新包装说明*。

如果没有按照第 133 页上的 *重新包装说明* 或没有按照所提供插入页上的指示进行操作，则无法正确运输打印机，这也将不在保修范围之内。

如果您必须移动或运输打印机，请使用原包装材料及保护材料小心包装打印机，以避免在运输中造成损坏。打印机应由您选择的运输公司承保。

重新包装说明

确保您有以下重新包装的材料：



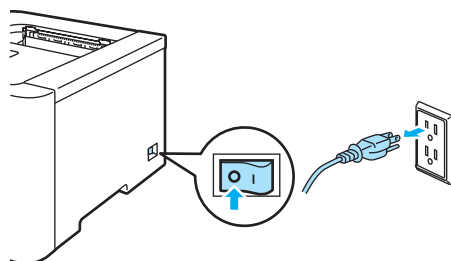
1. 用于重新包装的插页
2. 用于包装废粉仓的塑料袋
3. 用于包装墨粉盒的塑料带 (4 个)
4. 用于固定硒鼓单元和转印带单元的橙色保护材料 (4 个)
5. 保护转印带单元的一张纸 (letter 或 A4)(请您自行准备。)

重新包装打印机

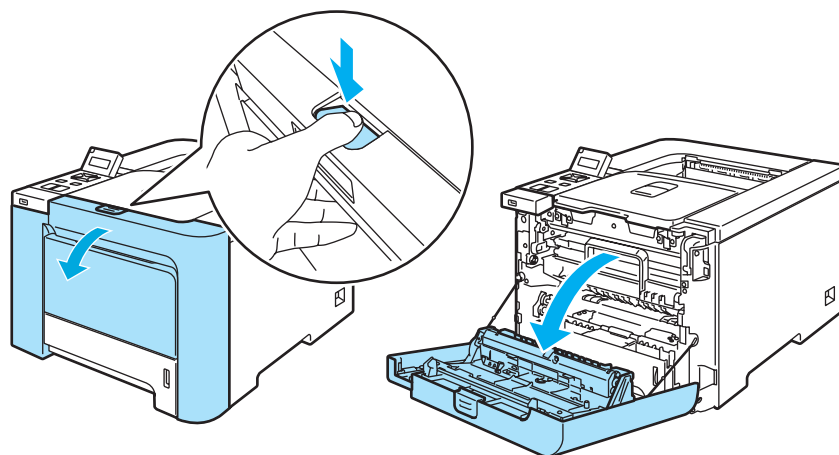
警告

打印机较重，大约重为 29.1 千克 (64.2 磅)。移动或抬起打印机时，为避免受伤，请确保至少由两人一起进行。当放下打印机时，小心不要压到手指。

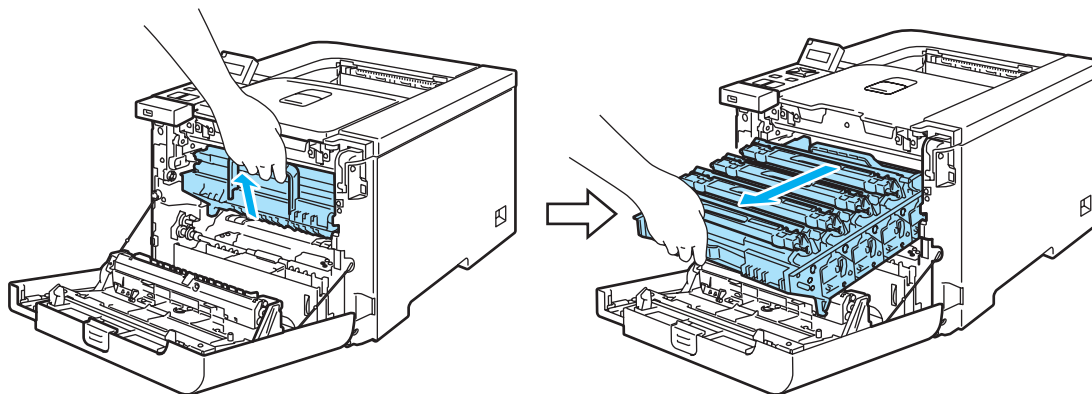
- 1 关闭电源开关并从打印机上拔掉所有电缆。



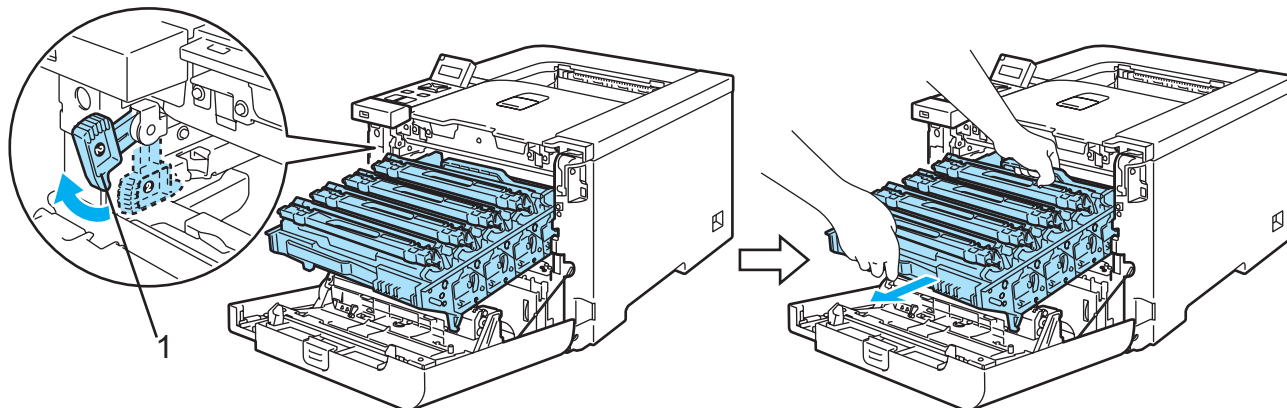
- 2 按下前盖释放按钮并打开前盖。



- 3 握住硒鼓单元的绿色把手。向上提起硒鼓单元，然后向外拉出直到其停止。

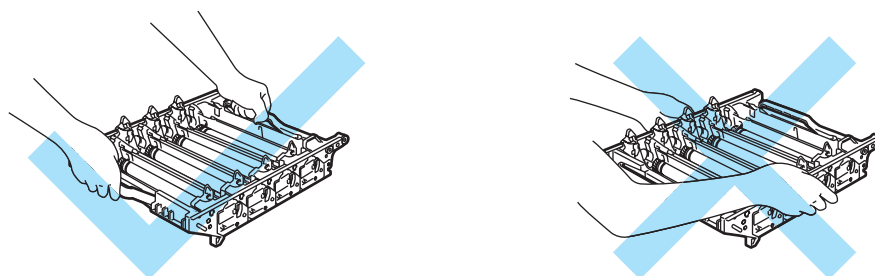


- 4 释放打印机左侧的灰色锁定杆 (1)。使用硒鼓单元的绿色把手将硒鼓单元完全拉出。



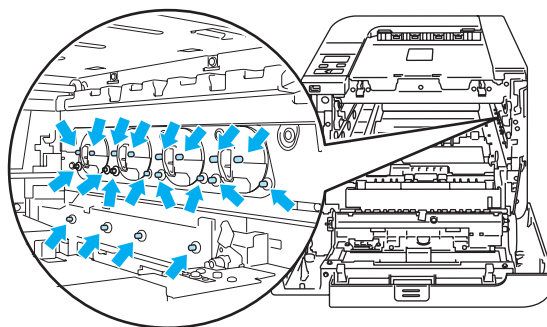
! 注意

执行此步骤时，握住硒鼓单元的绿色把手。请勿握住硒鼓单元的两侧。

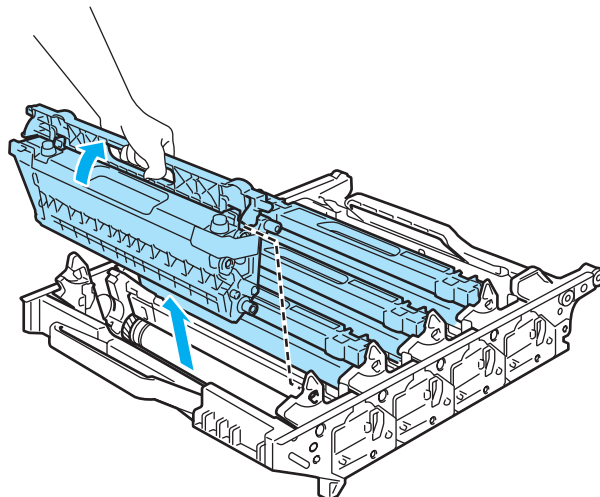


我们建议您将硒鼓单元放在一张易处理且表面干净平滑的纸上，以防止墨粉意外溢出或溅出。

为防止静电损坏打印机，请勿触摸图片中所示的电极。



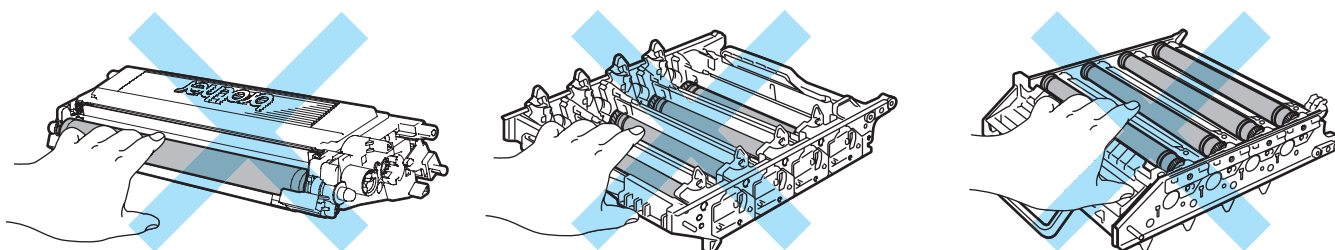
- 5 握住墨粉盒的把手，然后将其从硒鼓单元中取出。此步骤适用于所有墨粉盒。



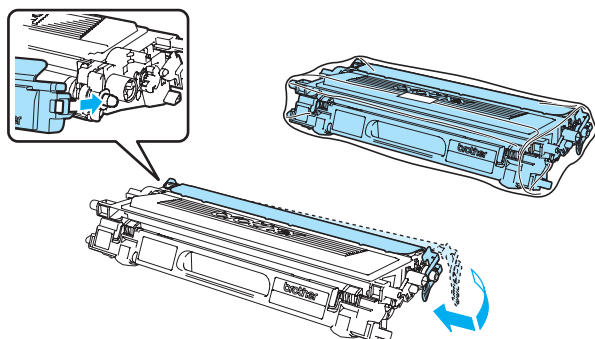
6

! 注意

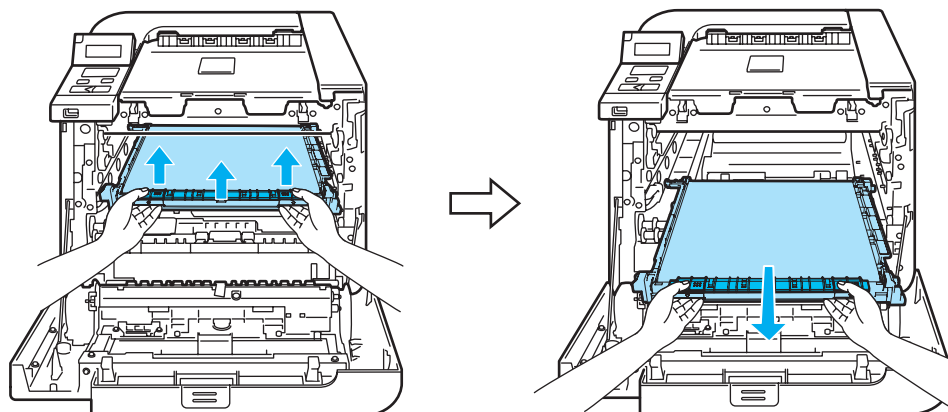
为避免出现打印质量问题，请勿触摸图片中阴影部分所示的零件。



- 6 将原橙色保护盖安装在各个墨粉盒上。将各个墨粉盒放入随箱附带的塑料袋内。步骤 5 至 6 适用于所有墨粉盒。



- 7 用双手握住转印带单元的绿色部位，然后向上提起转印带单元，将其拉出。

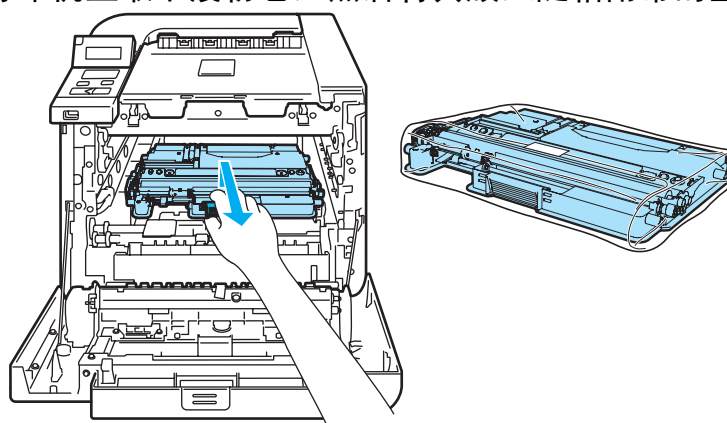


 注释

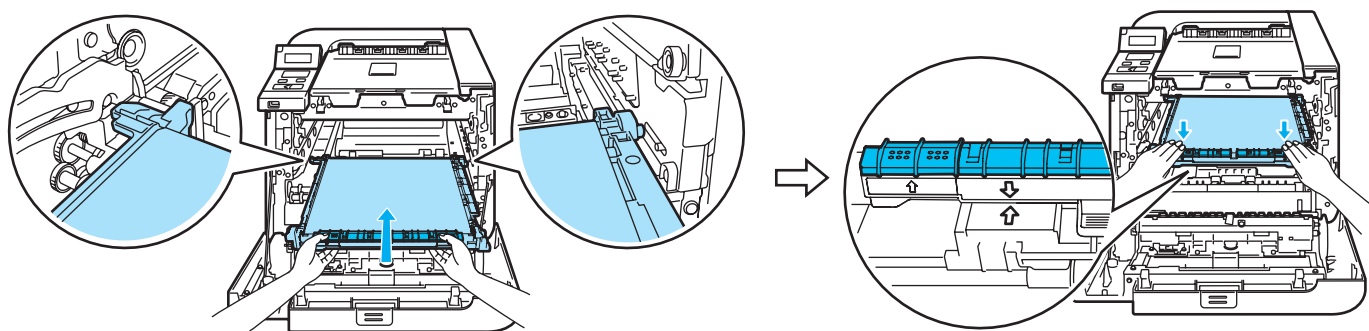
我们建议您将转印带单元放在一张易处理且表面干净平滑的纸上，以防止墨粉意外溢出或溅出。

6

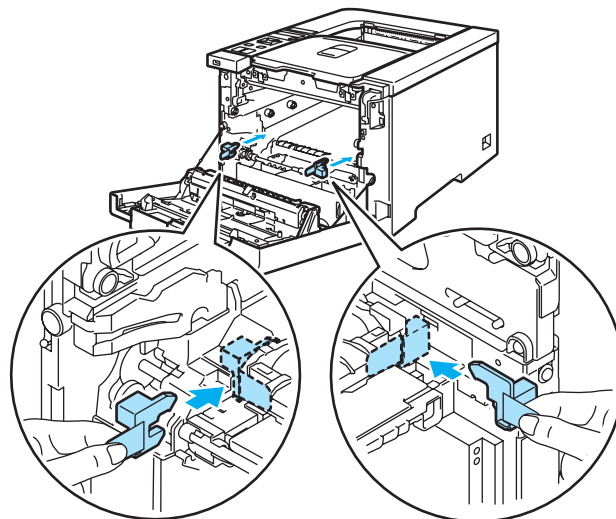
- 8 使用绿色把手从打印机上取下废粉仓，然后将其放入随箱附带的塑料袋内。



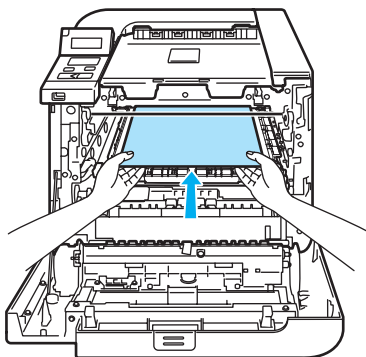
- 9 将转印带单元装回打印机。使转印带单元上的↓标记与打印机上的↑标记对齐。向下推动转印带单元的绿色区域，直到将其锁定到位。



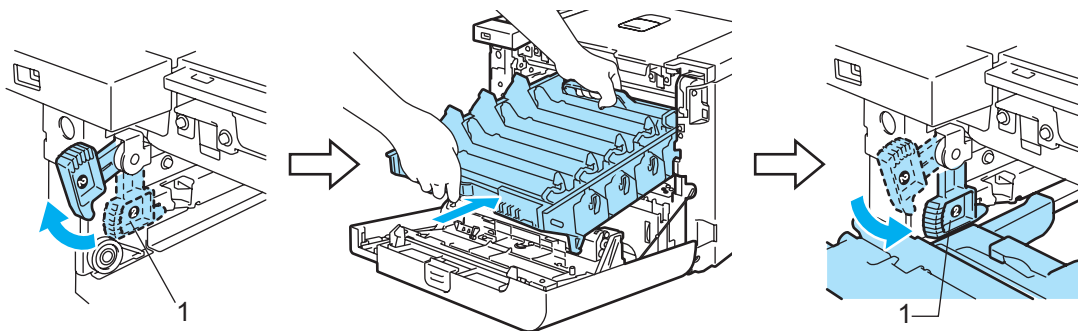
- 10 如图所示插入锁定转印带单元的原橙色保护材料。



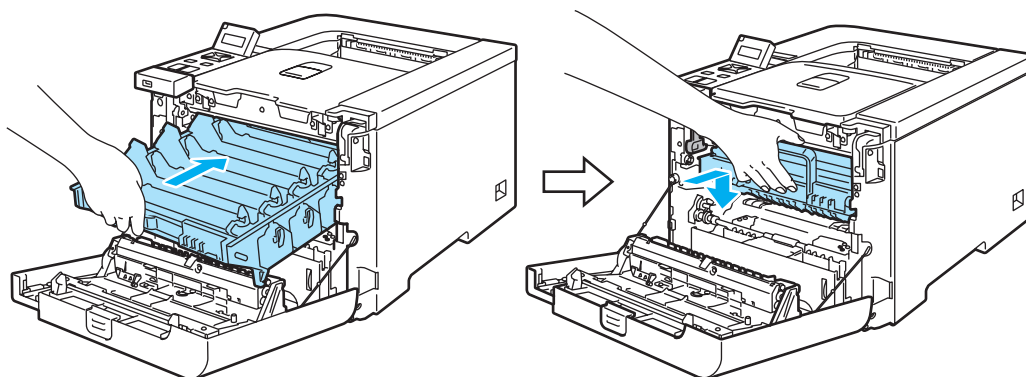
- 11 在转印带单元上放上一张纸 (letter 或 A4) 以防损坏转印带单元。



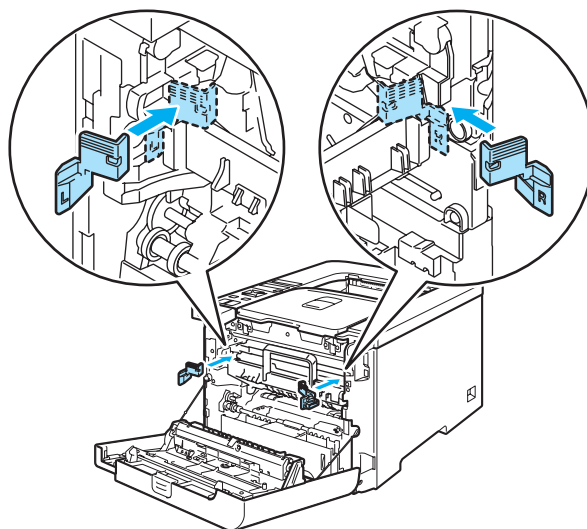
- 12 请确保灰色锁定杆 (1) 处于向上位置，然后将硒鼓单元放入打印机。放下灰色锁定杆 (1)。



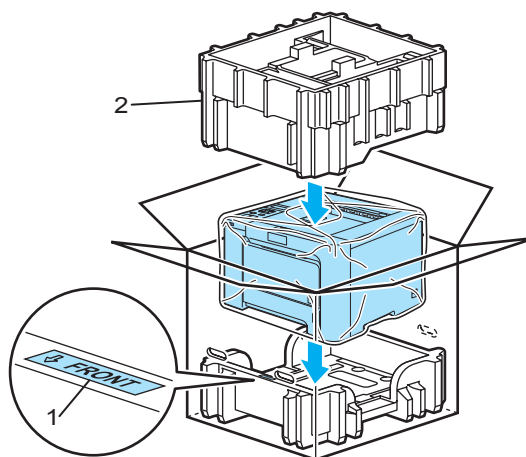
- 13 向内推入硒鼓单元直到其停止。



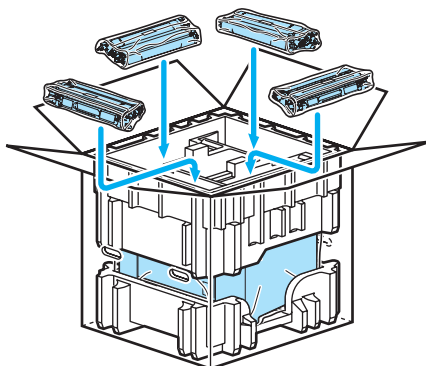
- 14 如图所示插入硒鼓单元的原橙色保护材料，然后关闭前盖。



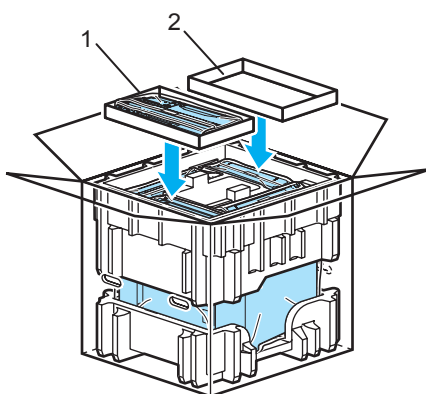
- 15 应由两人将打印机放入塑料袋中，然后将打印机和泡沫塑料放入纸箱中。使打印机前侧与泡沫塑料上的“FRONT”(前侧)标记(1)相对应。将墨粉盒的泡沫塑料(2)放在打印机上。



- 16 将墨粉盒放入泡沫塑料中。



- 17 将两个纸盒 (1) (2) 放在顶部，然后将废粉仓放入指向打印机前侧的纸盒 (1) 中。



- 18 合上纸箱，用胶带密封。

您可以自行解决大部分问题。如果您需要额外的帮助，Brother 解决方案中心提供了最新的常见问题解答 (FAQs) 和故障排除的提示。请登录 <http://solutions.brother.com> 网站。

识别问题

首先，请检查以下情况：

- 电源线是否连接正确，并且打印机电源开关已打开。
- 所有的保护零件是否已拆除。
- 墨粉盒和硒鼓单元是否已正确安装。
- 前后盖是否已完全合上。
- 纸张是否已正确放入纸盒中。
- 接口电缆是否已正确连接打印机和计算机。
- 是否已选择并安装了正确的打印机驱动程序。
- 计算机端是否已安装并连接到正确的打印机端口。

打印机不打印：

如果通过上述检查步骤没有解决您的问题，请确定您的问题然后进入以下所建议的页面。

■ 液晶显示屏信息

(请参阅第 142 页上的 *液晶显示屏信息*。)

■ 纸张处理

(请参阅第 145 页上的 *纸张处理* 和第 146 页上的 *卡纸及卡纸清除*。)

■ 其他问题

(请参阅第 170 页上的 *其他问题*。)

可以进行打印，但是存在问题：

■ 打印质量

(请参阅第 159 页上的 *提高打印质量*。)

■ 打印输出不正确

(请参阅第 168 页上的 *解决打印问题*。)

液晶显示屏信息

发生故障时，打印机自动停止打印并分析故障原因，分析结果将在液晶显示屏上显示以向您发出警告。通过参考下表采取正确的措施。如果您无法自行解除故障，请联系 Brother 售后服务部门。



注释

纸盒在液晶显示屏上的名称显示如下。

- 标准纸盒: Tray1
- 多功能纸盒: MP
- 可选的低位纸盒 (仅适用于 HL-4050CDN): Tray2

错误信息

错误信息	措施
Access Error	数据处理过程中 USB 设备已经取出。按 “Cancel” 。重新插入 USB 设备并尽量通过直接打印或 PictBridge 进行打印。
Cartridge Error	拉出硒鼓单元。取出液晶显示屏上第二行提示的墨粉盒，再将其重新装回打印机。
Cover is Open	将液晶显示屏上第二行提示的盖板合上。
DIMM Error	关闭打印机。重新正确安装 DIMM。等待几秒钟后重新启动打印机。如果仍然出现这一错误信息，请更换一个新的 DIMM。请参阅第 95 页上的 <i>安装扩展内存</i> 。
Drum Error	清洁电晕丝。(请参阅第 126 页上的 <i>清洁电晕丝</i> 。)
EL Error	打开前盖，然后再将其关闭。
Fuser Error	关闭电源开关，等待几秒后重新启动。启动打印机后等待 15 分钟。
Jam XXX	从第 146 页上的 <i>卡纸及卡纸清除</i> 显示的区域中小心取出卡纸。
Low Temperature	使设备预热。
Manual Feed	如液晶显示屏上所示，将相同尺寸的纸张放入多功能纸盒。如果打印机‘暂停’，请按 “Go” 。
No Belt Unit	安装转印带单元。(请参阅第 111 页上的 <i>转印带单元</i> 。)
No Drum Unit	安装硒鼓单元。(请参见第 106 页上的 <i>硒鼓单元</i>)
No Paper	在显示已空的纸盒中装入纸张。
No Tray	将纸盒 1 装入打印机。
No Waste Toner	安装废粉仓。(请参阅第 115 页上的 <i>废粉仓</i> 。)

错误信息 (继续)

错误信息	措施
Out Of Memory	增加内存。(请参阅第 95 页上的 <i>安装扩展内存。</i>)
Size Error	检查打印机驱动程序设置, 并按照液晶显示屏上第二行的提示, 在纸盒中装入正确尺寸的纸张。(请参阅第 6 页上的 <i>关于纸张。</i>)
Size Error DX	只能使用以下纸张进行双面打印: A4、A4 长纸。检查打印机驱动程序设置。按照液晶显示屏上第二行的提示, 在纸盒中装入正确尺寸的纸张。(请参阅第 6 页上的 <i>关于纸张。</i>)
Size Mismatch	在打印机驱动程序中选定的纸盒或多功能纸盒中装入相同尺寸的纸张, 然后按 “Go”, 或通过操作面板选择 Tray Size 中设置的纸张尺寸。
Toner Life End	需要更换墨粉盒。(请参阅第 100 页上的 <i>更换墨粉盒。</i>)
Tray2 Error	取出纸盒 2, 然后将其牢固地推回打印机。
Unusable Device	从 USB 直接接口中取出 USB 闪存驱动。
Waste Toner Full	需要更换废粉仓。(请参阅第 116 页上的 <i>更换废粉仓。</i>)

色彩校正中的错误信息

电话服务信息	措施
Calibrate < 液晶显示屏第二行 > Calibration failed. See Troubleshooting chapter in User's guide.	<ul style="list-style-type: none"> ■ 关闭打印机。等待几秒钟后, 重新启动打印机。 ■ 装入一个新的硒鼓单元。(请参阅第 107 页上的 <i>更换硒鼓单元。</i>) ■ 装入一个新的转印带单元。(请参阅第 112 页上的 <i>更换转印带单元。</i>) ■ 装入一个废粉仓。(请参阅第 116 页上的 <i>更换废粉仓。</i>) ■ 如果故障仍然存在, 请联系 Brother 售后服务部门。
Registration < 液晶显示屏第二行 > Registration failed. See Troubleshooting chapter in User's guide.	<ul style="list-style-type: none"> ■ 关闭打印机。等待几秒钟后, 重新启动打印机。 ■ 装入一个新的转印带单元。(请参阅第 112 页上的 <i>更换转印带单元。</i>) ■ 如果故障仍然存在, 请联系 Brother 售后服务部门。

维护信息

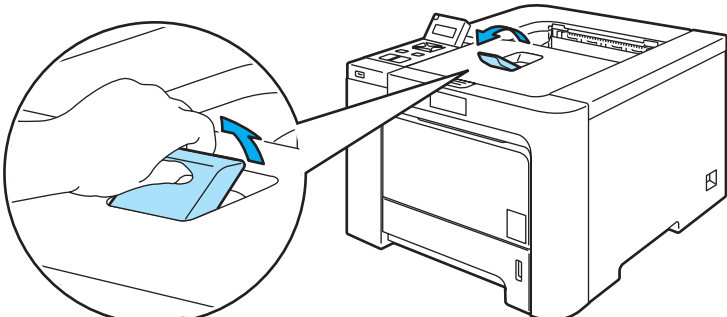
错误信息	含义	措施
■ ■ □ ■	四个 ■ 标记 (包括 □, □ 表示 ■ 闪烁) 由左至右依次表示黑色 (K)、黄色 (Y)、品红色 (M)、青色 (C) 的墨粉盒。如果 ■ 标记闪烁 (在左侧显示为 □), 则对应的彩色墨粉盒将空。墨粉已空时, ■ 标记完全消失。	当显示 Toner Life End 时请购买一个新的墨粉盒。
Change Belt Unit	需要更换转印带单元。	更换转印带单元。
Change PF KitXX	需要更换送纸器具 XX。	更换送纸器具。
Drum End Soon	需要更换硒鼓单元。	更换硒鼓单元。(请参阅第 107 页上的 更换硒鼓单元 。)
Fuser Unit End	需要更换定影单元。	更换定影单元。
Laser Unit End	需要更换激光单元。	更换激光单元。
Waste Toner Soon	废粉仓将满。	准备更换废粉仓。(请参阅第 116 页上的 更换废粉仓 。)

电话服务信息

电话服务信息	措施
Print Unable ##	关闭打印机。等待几秒钟后, 重新启动打印机。如果此操作不能清除故障, 请联系 Brother 售后服务部门。

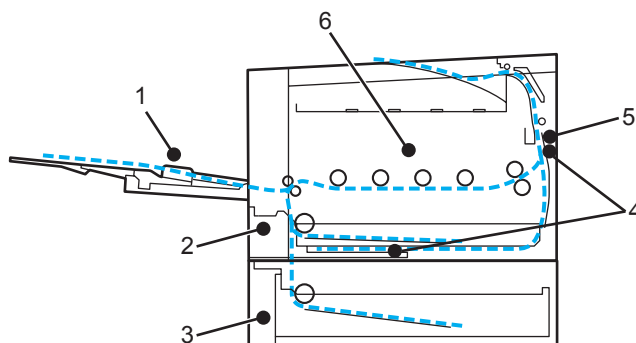
纸张处理

首先，确保您使用的纸张符合 Brother 公司建议的规格。（请参阅第 6 页上的 *关于纸张。*）

问题	建议
打印机不能送纸。	<ul style="list-style-type: none"> ■ 如果纸盒中有纸，请确认纸张是否平整。如果纸张卷曲，在打印前将其抚平。有时取出纸张，将纸叠翻转后再放回纸盒即可解决问题。 ■ 减少纸盒中的纸张数量，然后再试一次。 ■ 确保打印机驱动程序没有选择手动送纸模式。
打印机不能从多功能纸盒进纸。	<ul style="list-style-type: none"> ■ 将纸张展开后堆叠并稳固地放回纸盒中。 ■ 确认您已在打印机驱动程序的纸张来源中选择“多功能纸盒”。
打印机不能送入信封。	<ul style="list-style-type: none"> ■ 打印机可以从多功能纸盒中送入信封。您必须安装应用程序以打印您所使用的信封大小。这通常是在页面设置或软件文档设置菜单中完成。（请参阅应用程序说明书。）
出现卡纸。	<ul style="list-style-type: none"> ■ 清除卡纸。（请参阅第 146 页上的 <i>卡纸及卡纸清除。</i>）
打印机不打印。	<ul style="list-style-type: none"> ■ 确认电缆已连接到打印机。 ■ 确认您已选择正确的打印机驱动程序。
在普通纸上打印时会起皱。	<ul style="list-style-type: none"> ■ 在“介质类型”中将打印机驱动程序设置为薄纸打印。
纸张滑出出纸托板的前端。	<ul style="list-style-type: none"> ■ 拉出并抬起出纸托板的支撑翼板。 

卡纸及卡纸清除

如果打印机内部出现卡纸，打印机将停止运行。液晶显示屏上将显示以下某条信息，通知卡纸位置。



■ Jam MP Tray (1)

多功能纸盒中卡纸。(请参阅 147 页。)

■ Jam Tray 1 (2)

标准纸盒 (纸盒 1) 中卡纸。(请参阅 147 页。)

■ Jam Tray 2 (3)

低位纸盒 (纸盒 2) 中卡纸。(请参阅 147 页。)

■ Jam Duplex (4)

标准纸盒 (纸盒 1) 下方或定影单元中卡纸。(请参阅 149 页。)

■ Jam Rear (5)

打印机后位卡纸。(请参阅 152 页。)

■ Jam Inside (6)

打印机内部卡纸。(请参阅 155 页。)

如果取出纸后液晶显示屏仍然显示错误信息，可能其他地方仍有卡纸。全面检查打印机。

取出所有卡纸后，打开前盖并重新盖好即可开始打印。

注释

当您添加纸张时，务必从纸盒中取出所有纸张并使纸叠保持平整。这将有助于防止打印机一次多张送纸以及卡纸。

多功能纸盒卡纸 (多功能纸盒中发生卡纸)

Jam MP Tray

如果多功能纸盒中发生卡纸，请采取以下措施：

- ① 从多功能纸盒中取出纸张。
- ② 取出多功能纸盒内与纸盒周围的卡纸。
- ③ 展开纸叠后再将其放回多功能纸盒。



- ④ 在多功能纸盒中装入纸张时，确保纸张位于纸盒两侧的最大纸张容量标记之下。
- ⑤ 如果打印机不自动开始打印，请按“Go”。

纸盒 1/ 纸盒 2 卡纸 (纸盒内部发生卡纸)



注释

纸盒在液晶显示屏上的名称显示如下。

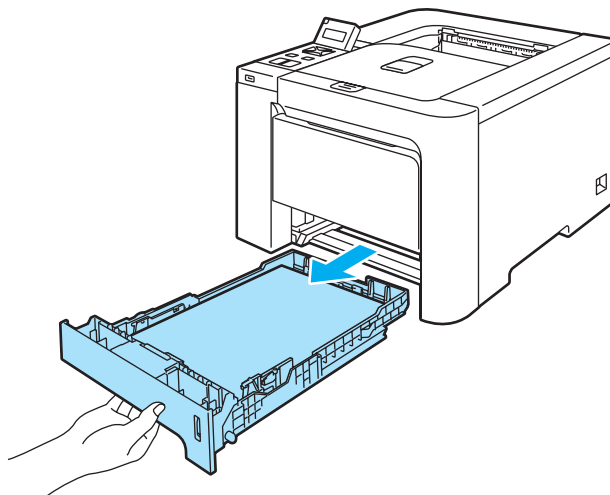
- 标准纸盒：Tray1
- 可选的低位纸盒：Tray2

Jam Tray1

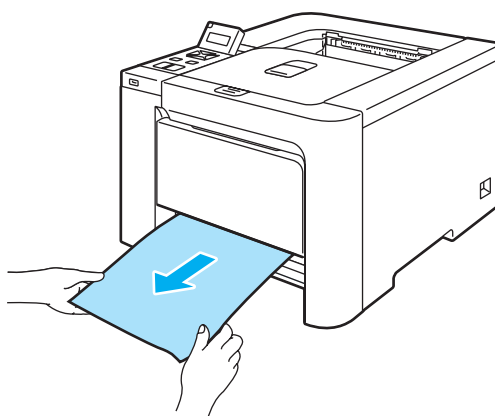
Jam Tray2

如果纸盒内部发生卡纸，请采取以下措施：

- 1 将纸盒从打印机中完全拉出。



- 2 双手慢慢拉出卡住的纸张。



- 3 纸张不得超出最大纸张容量标记。按下绿色的纸张导块释放杆时，滑动纸张导块使其与纸张尺寸相符。确保导块牢牢地嵌在槽中。
- 4 将纸盒牢固地推回打印机。
- 5 打开前盖，然后将其合上并继续打印。

! 注意

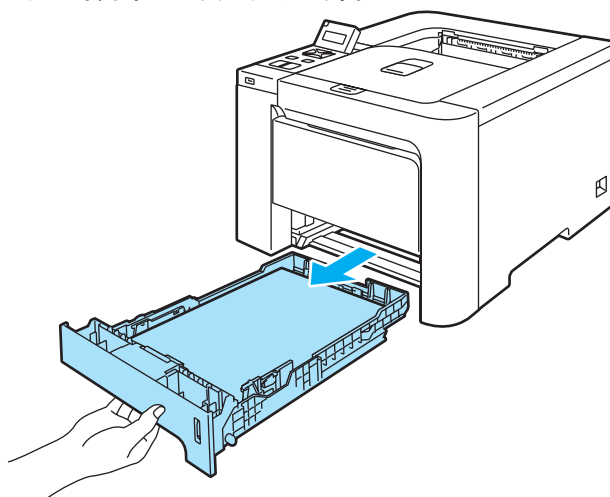
从低位纸盒送纸时，请勿取出标准纸盒，否则可能导致卡纸。

双面纸盒卡纸 (标准纸盒 (纸盒 1) 的下方或定影单元内部发生卡纸) (仅适用于 HL-4050CDN)

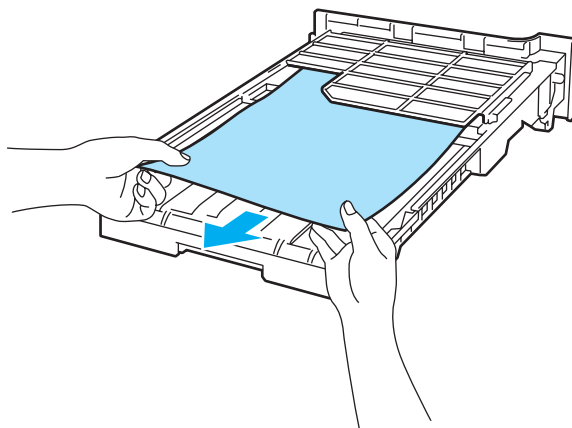
Jam Duplex

如果双面纸盒中发生卡纸，请采取以下措施：

- 1 将纸盒从打印机中完全拉出并检查打印机内部。



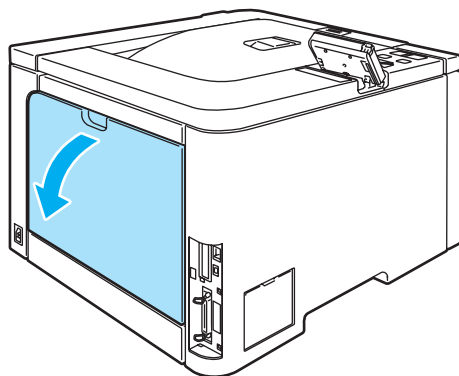
- 2 如果打印机内部没有发现卡纸，则检查纸盒下方。



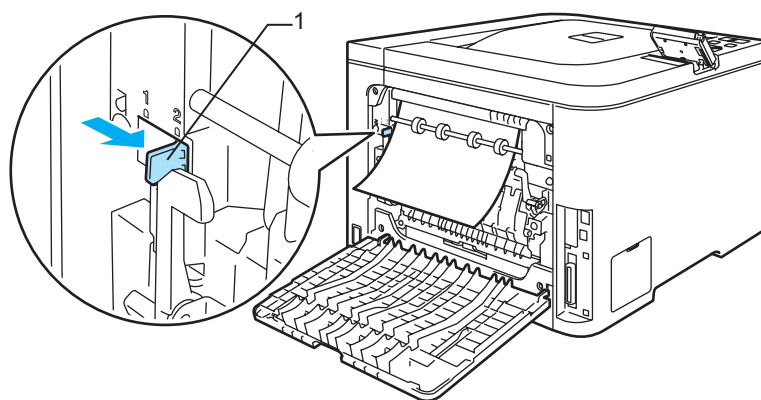
注释

此时请勿将纸盒装回打印机。

- 3 如果纸盒中没有发现卡纸，则打开后盖。

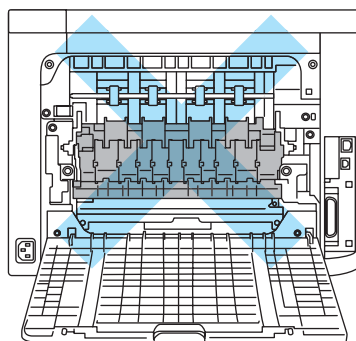


- 4 将左侧的灰色锁定杆 (1) 推到右侧。

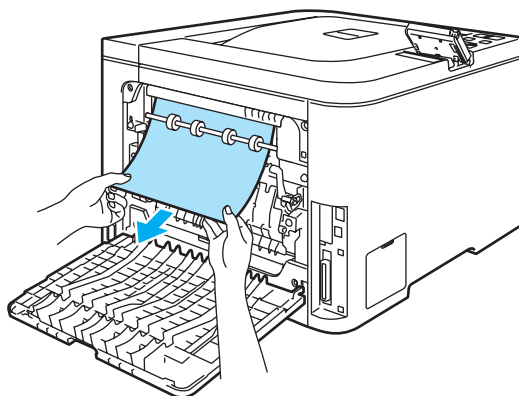


高温表面

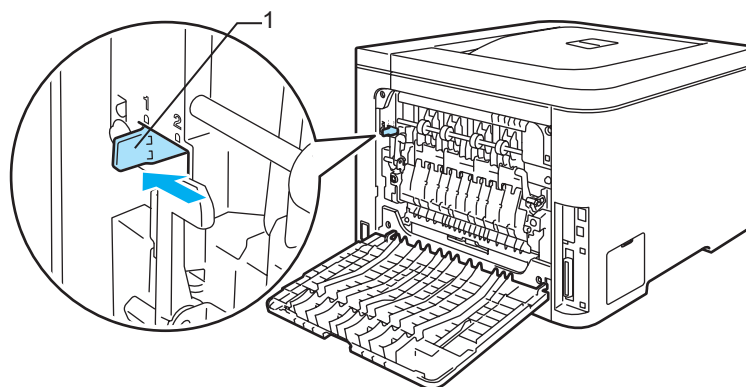
在您刚使用过打印机后，打印机内部的一些零件温度会非常高。因此，在您触摸打印机内部零件前请等待打印机冷却。



- 慢慢拉出卡住的纸张。



- 将左侧的灰色锁定杆 (1) 重设到初始位置。



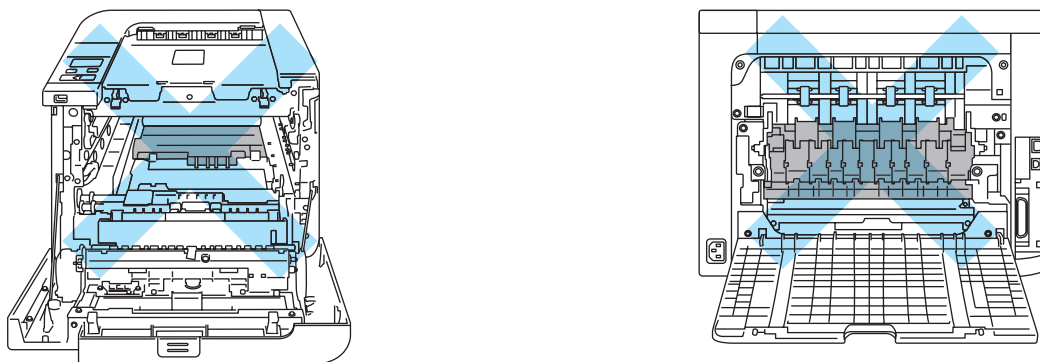
- 完全合上后盖。
- 将纸盒装回打印机。

后位卡纸 (打印机后盖后面卡纸)

Jam Rear

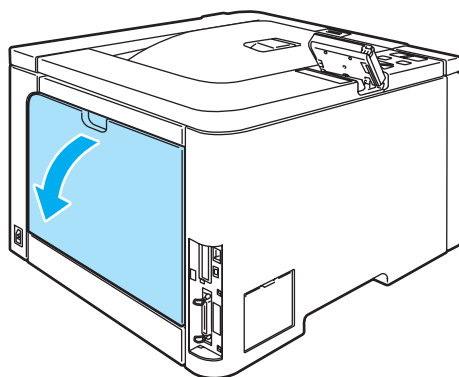
高温表面

在您刚使用过打印机后，打印机内部的一些零件温度会非常高。当您打开打印机的前盖或后盖时，请勿触摸图中所示的阴影部分。

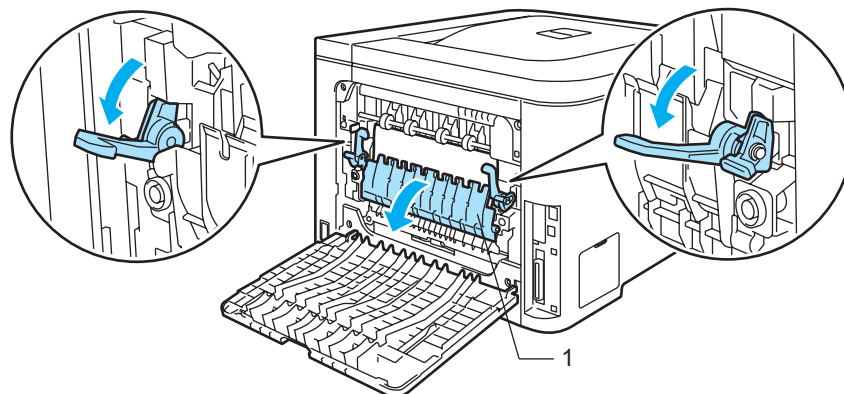


如果正面向上出纸托板后部卡纸，请采取以下措施：

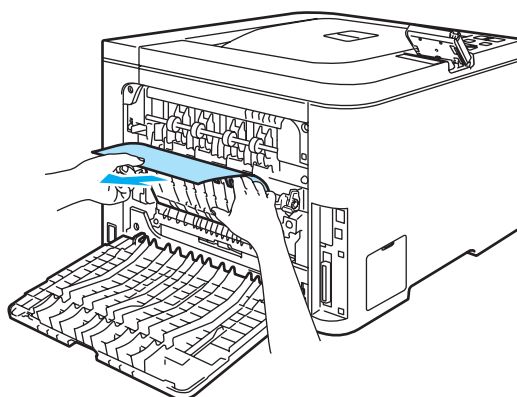
- 1 打开后盖。



- 2 往操作者方向按下两侧的把手，打开定影单元盖 (1)。

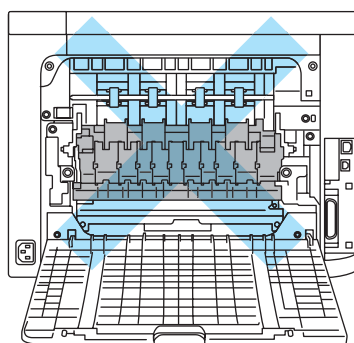


- 3 双手轻轻将卡住的纸张拉出定影单元。

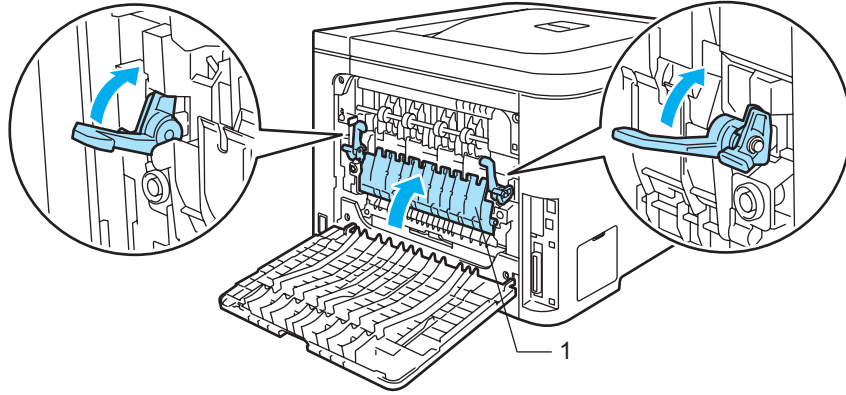


 高温表面

在您刚使用过打印机后，打印机内部的一些零件温度会非常高。因此，在您触摸打印机内部零件前请等待打印机冷却。



- 4 关闭定影单元盖板 (1) 并抬起左右手两侧的把手。



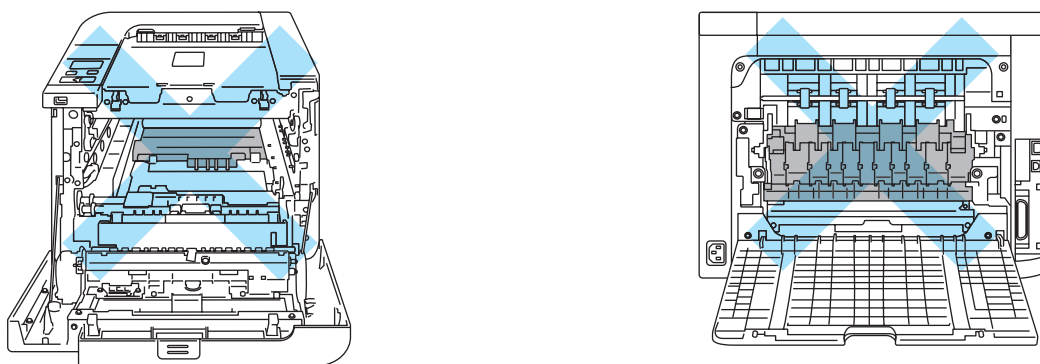
- 5 完全合上后盖。

内部卡纸 (打印机内部发生卡纸)

Jam Inside

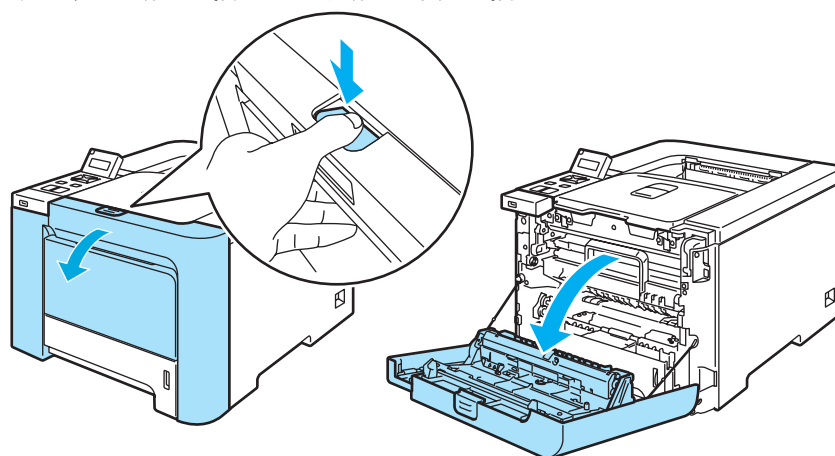
高温表面

在您刚使用过打印机后，打印机内部的一些零件温度会非常高。当您打开打印机的前盖或后盖时，请勿触摸图中所示的阴影部分。

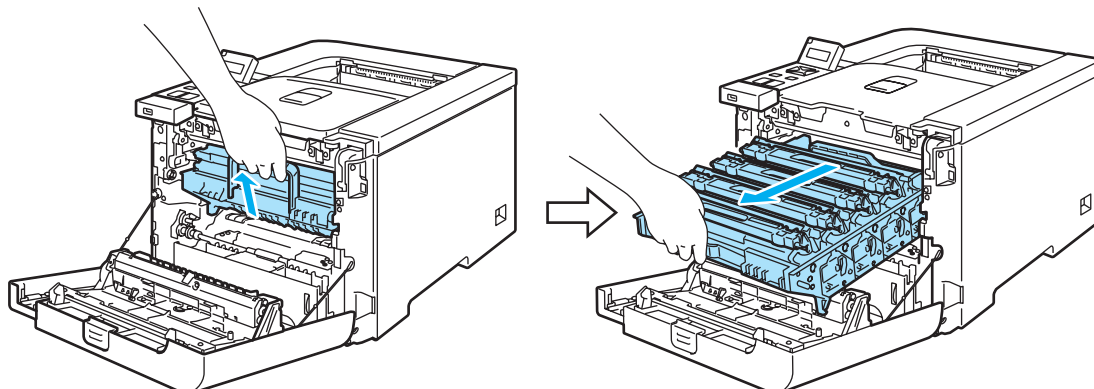


如果打印机内部发生卡纸，请采取以下措施：

- 1 关闭打印机电源开关。按下前盖释放按钮打开前盖。

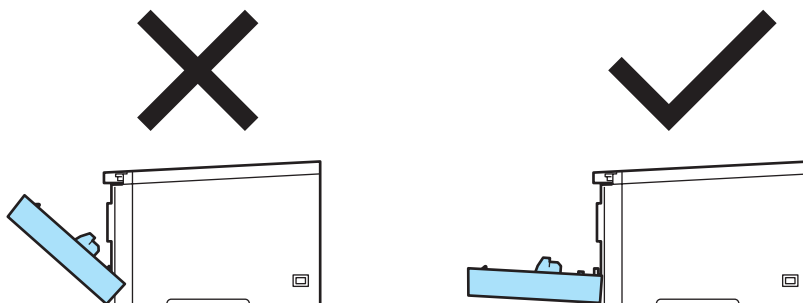


- 2 握住硒鼓单元的绿色把手。向上提起硒鼓单元，然后向外拉出直到其停止。

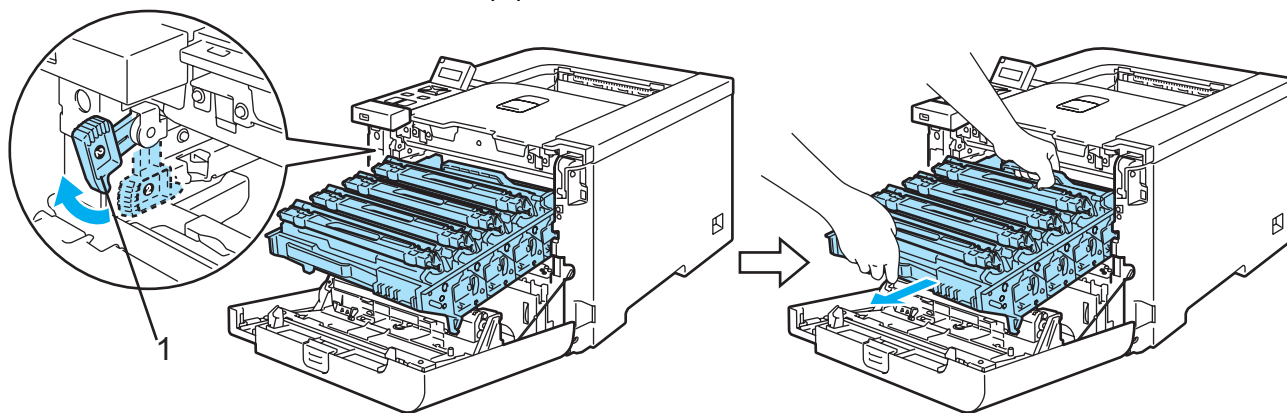


注释

如果硒鼓单元无法拉出，请确保前盖如下所示完全打开。

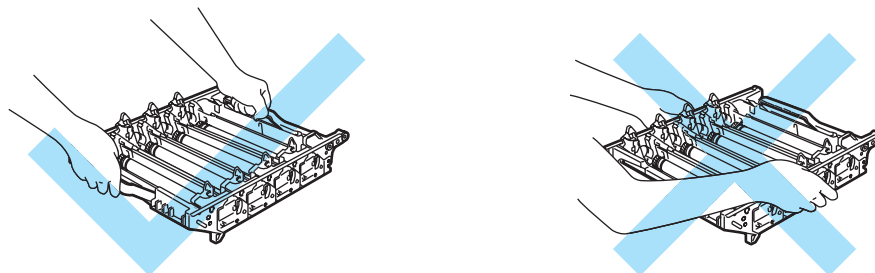


- 3 释放打印机左侧的灰色锁定杆 (1)。使用硒鼓单元上的绿色把手将其完全拉出。



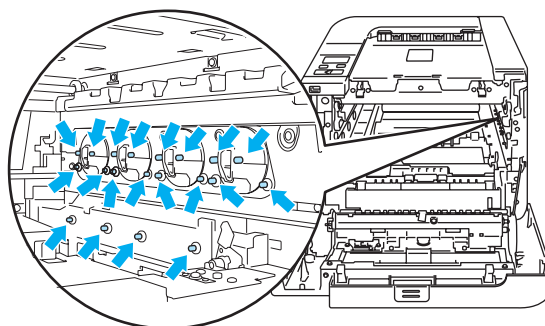
注意

搬运硒鼓单元时请握住绿色把手。请勿握住硒鼓单元的两侧。

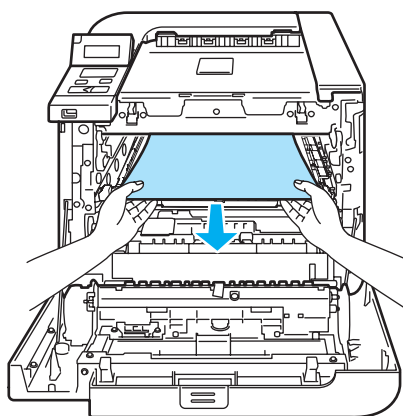


我们建议您将墨粉盒放在一张易处理且表面干净平滑的纸上，以防止墨粉意外溢出或溅出。

为防止静电对打印机造成损坏，请勿触摸图中所示的电极。

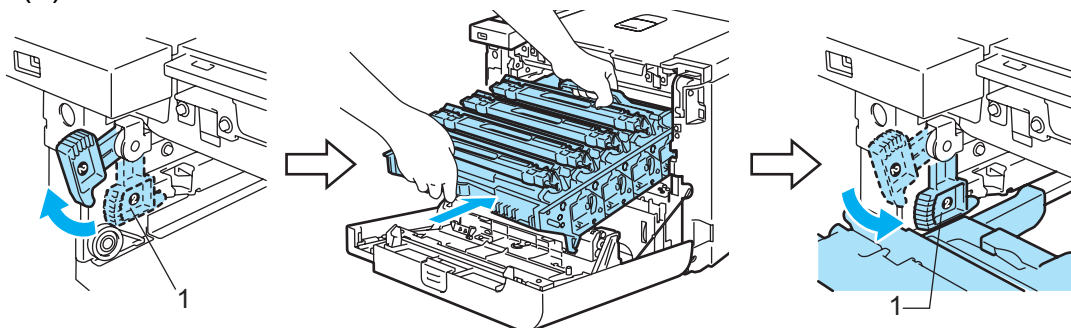


4 慢慢拉出卡住的纸张。



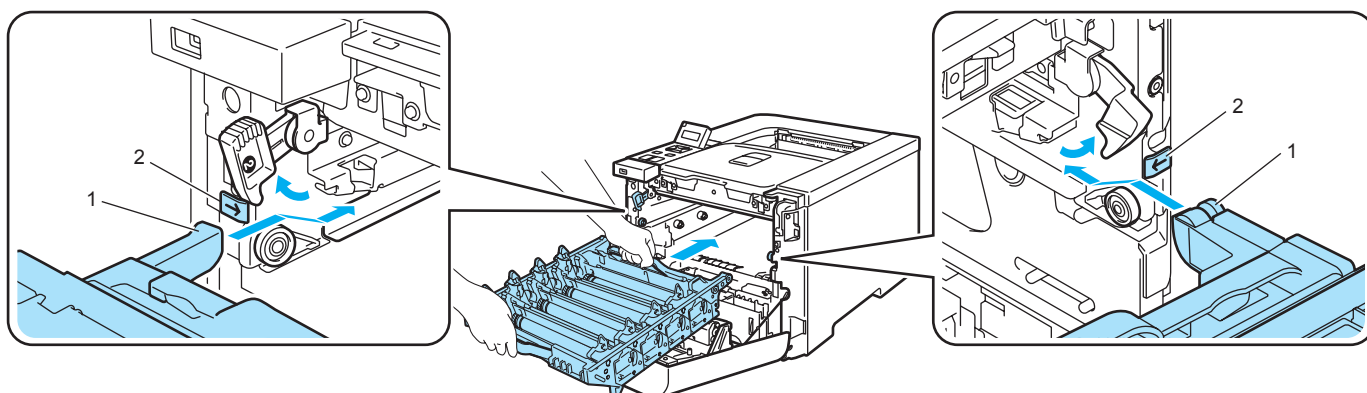
5 请按以下步骤将硒鼓单元装回打印机。

- 1 确保灰色锁定杆 (1) 处于向上位置，将硒鼓单元放入打印机。然后放下灰色锁定杆 (1)。

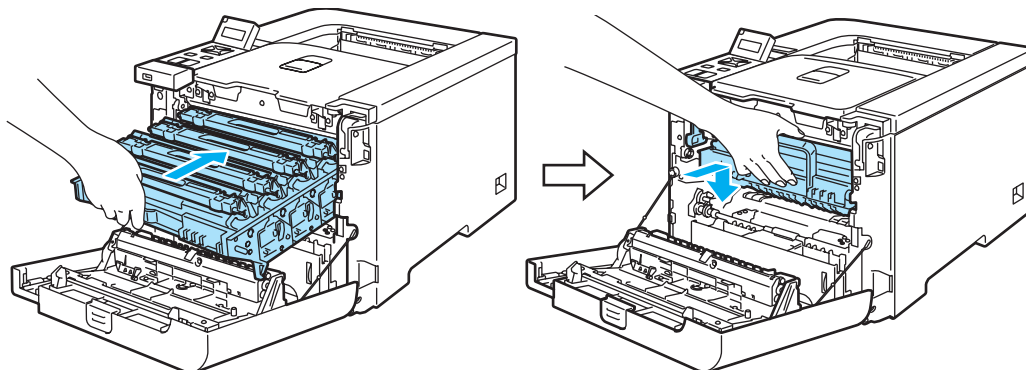


注释

将硒鼓单元放入打印机时，注意使硒鼓单元把手的绿色导块 (1) 对准设备两侧的绿色箭头 (2)。



- 2 向内推入硒鼓单元直至停止。



6 合上前盖。

提高打印质量

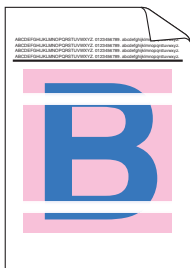
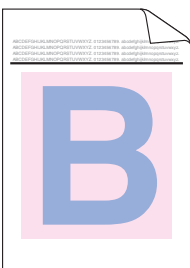
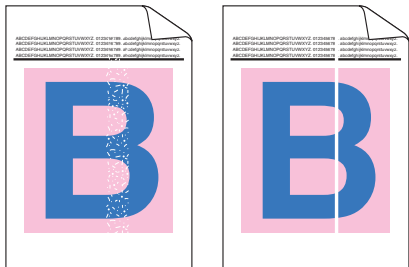
如果存在打印质量问题，请先打印一张测试页（请参阅第 79 页上的 *菜单表*）。如果打印正常，问题可能不在于打印机。请检查接口电缆或在其他的计算机上操作打印机。

该部分就下列几项给出建议。

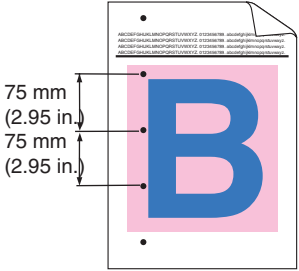




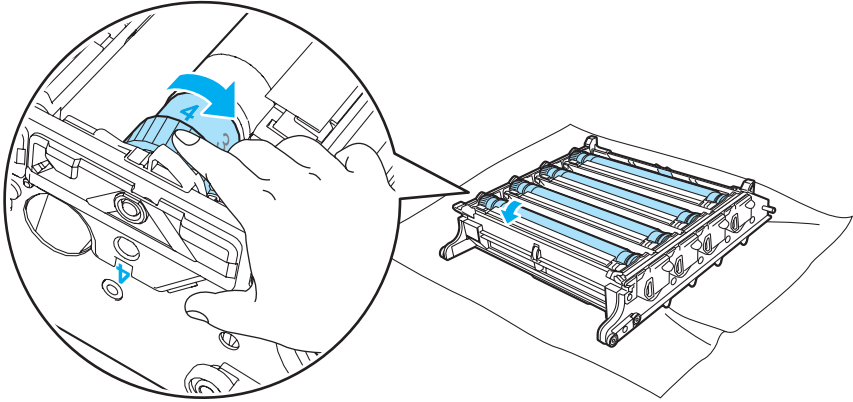

注释

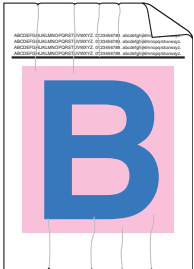

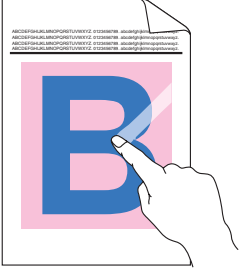
当墨粉指示灯开始闪烁或者液晶显示屏上显示 Toner Life End 时，更换一个新的墨粉盒即可解决打印质量问题。

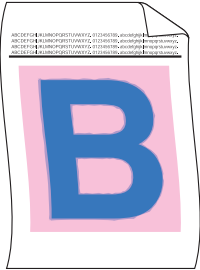
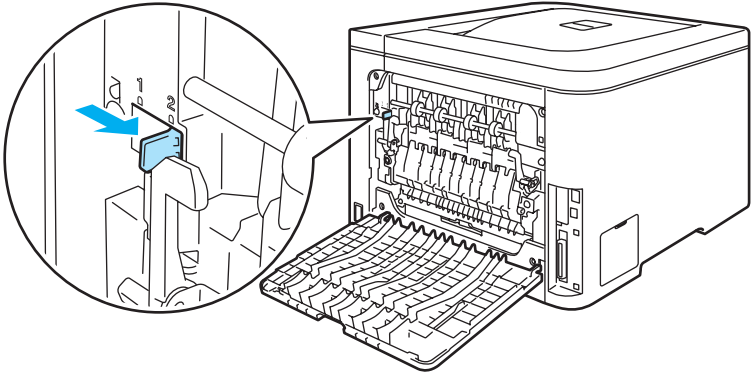

较差的打印质量样本	建议
页面中有横向白线或白色条纹 	<ul style="list-style-type: none"> ■ 确保打印机放置在坚实平整的平面上。 ■ 确保后盖已经合上。 ■ 确保正确安装墨粉盒。 ■ 确保正确安装硒鼓单元。 ■ 装入一个新的硒鼓单元。(请参阅第 107 页上的 <i>更换硒鼓单元</i>。)
整页颜色较淡或模糊 	<ul style="list-style-type: none"> ■ 确保您使用的纸张符合 Brother 公司推荐的规格。 ■ 将纸张更换为未经堆叠的纸张。 ■ 确保后盖已经合上。 ■ 轻轻晃动墨粉盒。 ■ 用一块干燥柔软的抹布擦拭激光器窗口。(请参阅第 122 页上的 <i>清洁激光器窗口的内部</i>。)
页面中纵向白色条纹 	<ul style="list-style-type: none"> ■ 轻轻晃动墨粉盒。 ■ 用一块干燥柔软的抹布擦拭激光器窗口。(请参阅第 122 页上的 <i>清洁激光器窗口的内部</i>。) ■ 确定所缺颜色并装入一个新的墨粉盒。(请参阅第 100 页上的 <i>更换墨粉盒</i>。)


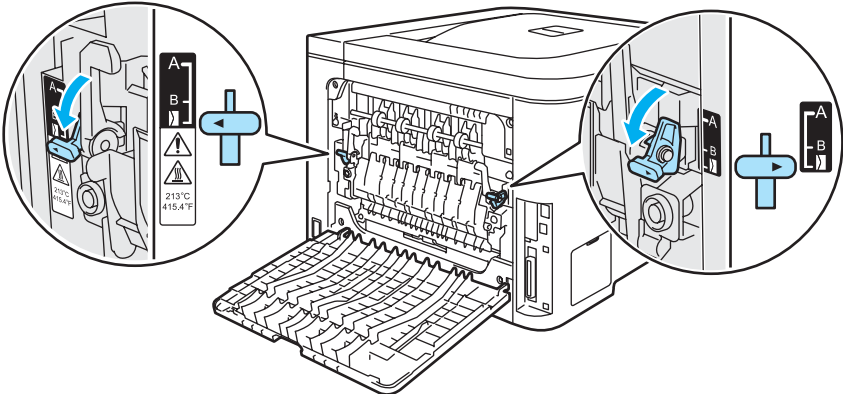
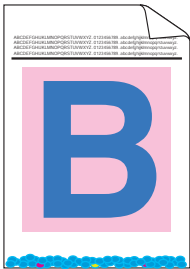
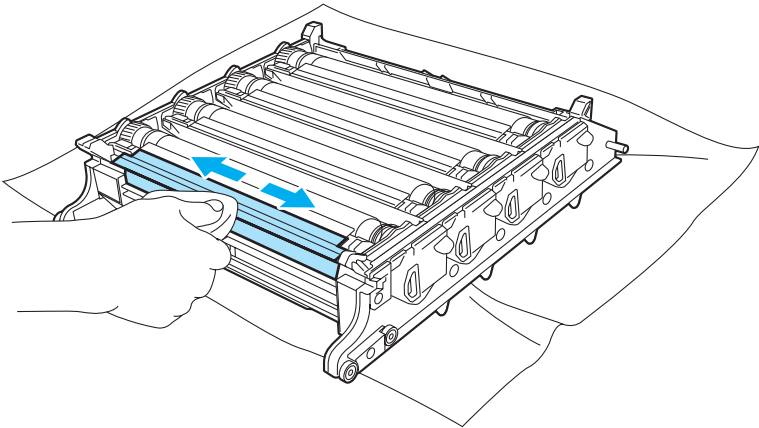
较差的打印质量样本	建议
<p>页面中有纵向彩色条纹</p> 	<ul style="list-style-type: none"> ■ 更换与条纹颜色对应的墨粉。(请参阅第 100 页上的 <i>更换墨粉盒</i>。) ■ 滑动绿色把手，清洁硒鼓单元内部的四个电晕丝(每个电晕丝对应一种颜色)。(请参阅第 126 页上的 <i>清洁电晕丝</i>。) ■ 确保电晕丝清洁器在其初始位置(▲)。 ■ 装入一个新的硒鼓单元。(请参阅第 107 页上的 <i>更换硒鼓单元</i>。)
<p>页面中有横向彩色线条。</p> 	<ul style="list-style-type: none"> ■ 更换与线条色彩对应的墨粉。(请参阅第 100 页上的 <i>更换墨粉盒</i>。) ■ 装入一个新的硒鼓单元。(请参阅第 107 页上的 <i>更换硒鼓单元</i>。)
<p>白色斑点或空心打印</p> 	<ul style="list-style-type: none"> ■ 将纸张更换为未经堆叠的纸张。 ■ 确保您使用的纸张符合Brother公司推荐的规格。(请参阅第 6 页上的 <i>关于纸张</i>。) ■ 确保打印驱动器中的介质类型设置与所用纸张类型匹配。(请参阅第 6 页上的 <i>关于纸张</i>。) ■ 检查打印机的使用环境。过高湿度等环境可能导致白色斑点或空心打印。(请参阅第 5 页上的 <i>安放打印机</i>。)
<p>页面完全空白或缺失某些颜色</p> 	<ul style="list-style-type: none"> ■ 确定所缺的颜色并确保正确安装墨粉盒。 ■ 装入一个新的墨粉盒。(请参阅第 100 页上的 <i>更换墨粉盒</i>。) ■ 装入一个新的硒鼓单元。(请参阅第 107 页上的 <i>更换硒鼓单元</i>。)


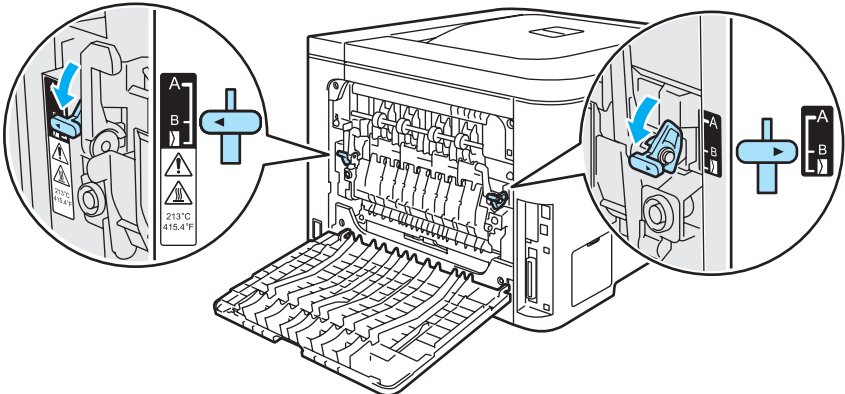
较差的打印质量样本	建议
<p>每隔 75 毫米处有彩色斑点</p> 	<ul style="list-style-type: none"> ■ 如果打印若干张后问题依然存在，则可能硒鼓单元粘上了硒鼓表面标签的胶水。清洁硒鼓单元。(请参阅第 131 页上的 <i>清洁硒鼓单元</i>。)
<p>墨粉溢出或造成脏污</p> 	<ul style="list-style-type: none"> ■ 检查打印机的使用环境。高湿度或高温环境可能导致这一打印质量问题。(请参阅第 5 页上的 <i>安放打印机</i>。) ■ 确保您使用的纸张符合Brother公司推荐的规格。(请参阅第 6 页上的 <i>关于纸张</i>。) ■ 确定导致问题的色彩并装入一个新的墨粉盒。(请参阅第 100 页上的 <i>更换墨粉盒</i>。) ■ 如果问题依然存在，请装入一个新的硒鼓单元。(请参阅第 107 页上的 <i>更换硒鼓单元</i>。)
<p>打印出的色彩与预期色彩有差别</p>	<ul style="list-style-type: none"> ■ 确保正确安装墨粉盒。 ■ 确保正确安装硒鼓单元。 ■ 确保正确安装转印带单元。 ■ 确保正确安装废粉仓。 ■ 进行校准。(请参阅第 90 页上的 <i>校准</i>。) ■ 使用驱动程序中的自定义设置或通过操作面板调节色彩。打印机所打印的色彩可能与显示器上所见的色彩不同。打印机可能无法重现显示器上所见的色彩。(请参阅第 79 页上的 <i>菜单表</i>。) ■ 确保您使用的纸张符合Brother公司推荐的规格。(请参阅第 6 页上的 <i>关于纸张</i>。) ■ 装入一个新的硒鼓单元。(请参阅第 107 页上的 <i>更换硒鼓单元</i>。) ■ 装入一个新的转印带单元。(请参阅第 112 页上的 <i>更换转印带单元</i>。) ■ 装入一个废粉仓。(请参阅第 116 页上的 <i>更换废粉仓</i>。)
<p>整个页面都是一种颜色</p>	<ul style="list-style-type: none"> ■ 装入一个新的硒鼓单元。(请参阅第 107 页上的 <i>更换硒鼓单元</i>。)

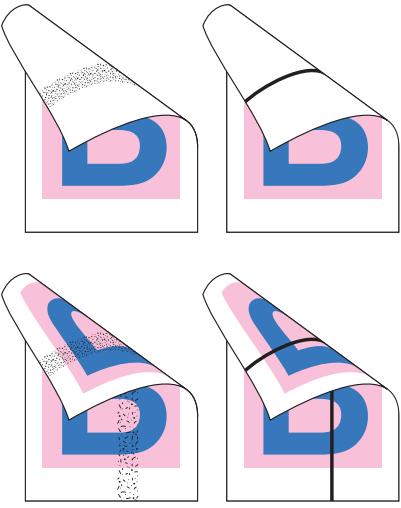
较差的打印质量样本	建议
<p>色彩错位</p> 	<ul style="list-style-type: none"> ■ 确保正确安装硒鼓单元。 ■ 确保正确安装转印带单元。 ■ 确保正确安装废粉仓。 ■ 通过操作面板(请参阅第 91 页上的 <i>自动定位</i>)进行自动色彩定位或通过操作面板(请参阅第 92 页上的 <i>手动定位</i>)进行手动色彩定位。 <p>如果手动定位色彩后没有修正色彩错位，请从硒鼓单元中取出所有墨粉盒后翻转硒鼓单元，然后确认硒鼓单元齿轮处于原位。如图所示，可以通过对准硒鼓单元齿轮上与硒鼓单元侧面的数字以确定各个硒鼓的原位。</p>  <ul style="list-style-type: none"> ■ 装入一个新的硒鼓单元。(请参阅第 107 页上的 <i>更换硒鼓单元</i>。) ■ 装入一个新的转印带单元。(请参阅第 112 页上的 <i>更换转印带单元</i>。) ■ 装入一个废粉仓。(请参阅第 116 页上的 <i>更换废粉仓</i>。)
<p>页面上出现规律性且色彩不匀的横向条纹</p> 	<ul style="list-style-type: none"> ■ 确定不均匀的颜色后装入一个该颜色的新墨粉盒。(请参阅第 100 页上的 <i>更换墨粉盒</i>。) ■ 装入一个新的硒鼓单元。(请参阅第 107 页上的 <i>更换硒鼓单元</i>。)
<p>边缘图像缺失</p>	<ul style="list-style-type: none"> ■ 装入一个新的墨粉盒。(请参阅第 100 页上的 <i>更换墨粉盒</i>。) ■ 装入一个新的硒鼓单元。(请参阅第 107 页上的 <i>更换硒鼓单元</i>。)

较差的打印质量样本	建议
细线图像缺失	<ul style="list-style-type: none"> ■ 如果使用 Windows 打印机驱动程序，请在高级选项的打印设置中选择提高模式打印或提高细线打印。(请参阅第 43 页上的 <i>设备选项</i>。)
起皱 	<ul style="list-style-type: none"> ■ 确保您使用的纸张符合 Brother 公司推荐的规格。 ■ 确保后盖已经合上。 ■ 确保正确安装硒鼓单元。 ■ 确保正确安装定影单元。 ■ 更换定影单元。联系 Brother 售后服务部门。
图像偏移 	<ul style="list-style-type: none"> ■ 检查打印机的使用环境。高湿度或高温环境都可能导致这一打印质量问题。(请参阅第 5 页上的 <i>安放打印机</i>。) ■ 确保您使用的纸张符合 Brother 公司推荐的规格。(请参阅第 6 页上的 <i>关于纸张</i>。) ■ 装入一个新的硒鼓单元。(请参阅第 107 页上的 <i>更换硒鼓单元</i>。)
定影不足 	<ul style="list-style-type: none"> ■ 确保您使用的纸张符合 Brother 公司推荐的规格。(请参阅第 6 页上的 <i>关于纸张</i>。) ■ 确保打印驱动器中的介质类型设置与所用纸张类型匹配。(请参阅第 6 页上的 <i>关于纸张</i>。) ■ 确保定影单元的释放杆处于关闭位置。 ■ 更换定影单元。请联系 Brother 售后服务部门。
在厚纸上打印时定影不足	<ul style="list-style-type: none"> ■ 通过操作面板或打印机驱动程序将打印机设置为厚纸模式。

较差的打印质量样本	建议
<p>卷曲或波纹</p> 	<ul style="list-style-type: none"> ■ 检查纸张类型和质量。高温和高湿度会导致纸张卷曲。（请参阅第 6 页上的 <i>关于纸张</i>。） ■ 如果您不是经常使用打印机，则可能纸盒中的纸张放置时间太久。翻转纸盒中的纸叠。此外，展开纸叠后再在纸盒中将纸张旋转 180 度。 ■ 步骤如下： <ol style="list-style-type: none"> ① 打开后盖。 ② 如下所示将灰色锁定杆推至右侧。  <ol style="list-style-type: none"> ③ 合上后盖，再次发送打印作业。 <p> 注释 打印结束时，打开后盖并将锁定杆恢复至初始位置。</p>

较差的打印质量样本	建议
<p>信封折痕</p> 	<p>1 打开后盖。</p> <p>2 如下图所示，按下左右两侧的灰色锁定杆至信封位置。</p>  <p>3 合上后盖，再次发送打印作业。</p> <p>注释 打印结束时，打开后盖并将两个灰色锁定杆恢复至到初始位置。</p>
<p>双面打印时页面边缘有墨粉溅出或墨粉污渍</p> 	<p>注意</p> <p>我们建议您将硒鼓单元和墨粉盒放在一张易处理且表面干净平滑的纸上，以防止墨粉意外溢出或溅出。</p> <p>请勿触摸感光鼓表面。</p> <p>从硒鼓单元取出所有墨粉盒，然后翻转硒鼓单元盖。使用一块干燥柔软的抹布擦拭硒鼓单元边缘的墨粉，如下图所示。</p> 

较差的打印质量样本	建议
<p>双面打印时出现白线或白色条纹</p>  <p>注释 当温度和湿度较低时，B 位置仅用于使用再生纸进行双面打印。</p>	<ul style="list-style-type: none"> ■ 在打印机驱动程序中选择“普通纸”模式，然后重新发送打印作业。 <p>如果打印数张后问题依然存在，请执行以下操作：</p> <ol style="list-style-type: none"> ① 打开后盖。 ② 将左右两边的灰色锁定杆下拉到下图所示的 B 位置处。  <ol style="list-style-type: none"> ③ 合上后盖。 ④ 在打印机驱动程序中选择“普通纸（厚）”模式，然后重新发送打印作业。 ⑤ 如果打印数张后问题依然存在，请在打印机驱动程序中选择“普通纸”模式，然后重新发送打印作业。 <p>注释 打印结束后，打开后盖，然后将两个灰色锁定杆恢复到原位。</p> <ul style="list-style-type: none"> ■ 使用比当前所用纸张更厚些的纸张。

较差的打印质量样本	建议
<p data-bbox="131 296 570 369">打印页的背面出现彩色条纹或线条</p> 	<p data-bbox="570 296 1529 338">■ 请更换一个新的废粉仓。(请参见第 116 页上的 更换废粉仓。)</p>

解决打印问题

问题	建议
打印机异常打印或打印无用的数据。	<ul style="list-style-type: none"> ■ 确保打印机电缆没有超长。我们建议您使用不超过 2 米 (6.5 英寸) 的并行接口电缆或 USB 接口电缆。 ■ 确保打印机电缆没有损坏。 ■ 如果您正使用接口转换设备，将其拆除。将计算机直接连接到打印机，然后再尝试。 ■ 确认您通过 ‘Set as Default’ 已选择正确的打印机驱动程序。 ■ 确保打印机没有同时连接到存储设备或扫描仪的相同端口。移除所有的其他设备并只将端口连接到打印机。 ■ 关闭 “状态监视器”。
打印机无法打印一个文档的所有页面。出现错误信息 Out of Memory (内存已满)。	<ul style="list-style-type: none"> ■ 按 “Go” 打印存储于打印机内存中剩余的数据。取消打印作业即可删除打印机内存中剩余的数据。(请参阅第 71 页上的 <i>按钮</i>。) ■ 简化文档或降低打印分辨率。 ■ 增加内存。(请参阅第 95 页上的 <i>安装扩展内存</i>。)
当文档显示在屏幕上时出现页眉或页脚，但是打印时不显示。	<ul style="list-style-type: none"> ■ 调整文档的顶部和底部页边距。

网络问题

关于在网络上使用打印机出现的问题，请参阅我们提供的随机光盘上的网络使用说明书。

其他问题

问题	建议
打印机不能进行打印。错误信息‘写入到 LPT1 有错误：打印机’出现在计算机上。	<ul style="list-style-type: none"> ■ 确保打印机电缆没有损坏。 ■ 如果您有接口转换设备，确保您选择正确的打印机。

适用于 Macintosh® USB

问题	建议
打印机不出现在“打印中心”(Mac OS® X 10.2)或“打印机设置实用程序”(Mac OS® X 10.3 或更高)版本中。	<ul style="list-style-type: none"> ■ 确保打印机已打开。 ■ 确保 USB 接口电缆连接正确。 ■ 确保打印机驱动程序安装正确。
不能从应用程序中打印。	<ul style="list-style-type: none"> ■ 确保随机附带的 Macintosh® 打印机驱动程序被安装在“硬盘”上，并选择“打印中心”(Mac OS® X 10.2)或“打印机设置实用程序”(Mac OS® X 10.3 或更高版本)。

从 DOS 打印

问题	建议
不能从应用程序中打印。	<ul style="list-style-type: none"> ■ 确保 DOS 应用程序接口设置与打印机设置相匹配。例如，如果您正在使用并行接口电缆，您应将 DOS 应用程序打印机端口设置为 LPT1。 ■ 检查打印机是否有任何警告。 ■ 确保您已在应用程序中选择一个 Brother 打印机支持的打印机驱动程序。(有关您的设备可以仿真的打印机的信息，请参阅第 69 页上的 <i>关于仿真模式</i>。)

BR-Script 3 (仅适用于 HL-4050CDN)

问题	建议
打印机速度下降。	增加选配的内存。(请参阅第 95 页上的 <i>安装扩展内存</i> 。)
打印机不能打印含有二进制的 EPS 数据。	<p>您需要下列设置打印 EPS 数据：</p> <ol style="list-style-type: none"> ① 对于 Windows Vista™ 用户：单击“开始”按钮、“操作面板”、“硬件和声音”按钮，然后单击“打印机”。 对于 Windows® XP 和 Windows Server® 2003 的用户：单击“开始”按钮，然后选择“打印机和传真”界面。 对于 Windows® 2000 用户：单击“开始”按钮，然后依次选择“设置”、“打印机”。 ② 右键单击“Brother HL-4050CDN BR_Script3 系列”图标然后选择“属性”。 ③ 使用“设备设置”选项，在“输出协议”中选择“TBCP”(标记二进制通信协议)。

打印机规格

引擎

机型			HL-4040CN	HL-4050CDN
技术			电子图片	
打印速度 ¹ (A4 大小 / Letter 大小)	标准 (A4/Letter)	单色	最快至 20 页 / 分钟 (A4 大小) ² , 最快至 21 页 / 分钟 (Letter 大小) ²	
		全彩色	最快至 20 页 / 分钟 (A4 大小) ² , 最快至 21 页 / 分钟 (Letter 大小) ²	
	自动双面 打印 (A4/Letter) (仅适用于 HL-4050C DN)	单色	N/A	最快至 7 面 / 分钟 (3.5 张 / 分钟)
		全彩色	N/A	最快至 7 面 / 分钟 (3.5 张 / 分钟)
首张打印时间 ³	单色		少于 16 秒	
	全彩色		少于 17 秒	
分辨率	Windows [®] 2000/XP/XP Professional x64 Edition, Windows Vista™, Windows Server [®] 2003/Windows Server [®] 2003 x64 Edition		2400 dpi (2400 × 600) 质量 600 × 600 dpi	
	DOS		600 × 600 dpi	
	Mac OS [®] X 10.2.4 或更高版本		2400 dpi (2400 × 600) 质量 600 × 600 dpi	
	Linux		600 × 600 dpi	

¹ 打印速度可能因打印文档类型的不同而有所变化。

² 从标准纸盒和可选纸盒进纸。

³ 如果机器已自动校准或注册, 首页打印时间可能有所变化。

控制器

机型		HL-4040CN	HL-4050CDN
处理器		300 MHz	
内存	标准配置	64 MB	
	选配配置	1 DIMM 插槽；最大扩展至 576 MB	
接口	标准配置	高速 USB 2.0, 10BASE-T/100BASE-TX 以太网	高速 USB 2.0, IEEE 1284 并行接口, 10BASE-T/100BASE-TX 以太网
	网络连接性能	TCP/IP (标准 10/100BASE-TX 以太网) ¹	
		管理工具	
		BRAdmin Light	
		BRAdmin Professional ³	
		Web BRAdmin ⁴	
		Web Based Management ²	
仿真语言		PCL6	PCL6, BR-Script 3 (PostScript [®] 3 [™])
常驻字体	PCL	66 种可缩放字体, 12 位图字体, 13 条形码 ⁵	
	PostScript [®] 3 [™]	N/A	66 种字体

¹ 有关支持的网络协议的详细信息，请参阅随机光盘上的网络使用说明书。

² 通过网络基本管理 (网络浏览器) 管理打印机和打印服务器。

³ 打印机和打印服务器管理的 Brother 原 Windows[®] 实用程序。请从 <http://solutions.brother.com> 网站下载。

⁴ 服务器基本管理实用程序。请从 <http://solutions.brother.com> 网站下载。

⁵ Code39, 间隔 2 / 5, EAN-8, EAN-13, UPC-A, UPC-E, EAN-128, Codabar, FIM (US-PostNet), ISBN, Code128。

软件

机型		HL-4040CN	HL-4050CDN
打印机驱动程序	Windows®	适用于 Windows® 2000/XP/XP Professional x64 Edition, Windows Vista™, Windows Server® 2003/Windows Server® 2003 x64 Edition	
		N/A	适用于 Windows® 2000/XP/XP Professional x64 Edition, Windows Vista™, Windows Server® 2003/Windows Server® 2003 x64 Edition 的 BR-Script 3 (PPD 文件)。
	Macintosh®	适用于 Mac OS® x 10.2.4 或更高版本的 Macintosh 打印机驱动程序。	
		N/A	适用于 Mac OS® X 10.2.4 或更新版本的 BR-Script 3(PPD 文件)
	Linux	适用于 CUPS 打印系统 (x86, x64 环境) 的 Linux 驱动程序 ^{1 2}	
		适用于 LPD/LPRng 打印系统 (x86, x64 环境) 的 Linux 驱动程序 ^{1 2}	
实用程序		互动式帮助 ³ Drive Deployment Wizard ⁴	

¹ 请到此网站上下载 Linux 的打印机驱动程序：<http://solutions.brother.com>。

² 根据 Linux 销售地区的不同，可能无法获得驱动程序。

³ 故障排除的指导。

⁴ Drive Deployment Wizard 在对等网络中自动安装打印机 (仅适用于 Windows®)。

直接打印功能

机型	HL-4040CN	HL-4050CDN
直接打印	PDF 版本 1.6 ¹ , JPEG, Exif+JPEG, PRN (由 HL-4040CN 或 HL-4050CDN 打印机驱动程序创建) ² , TIFF(由所有 Brother MFC 或 DCP 机型扫描生成)	PDF 版本 1.6 ¹ , JPEG, Exif+JPEG, PRN (由 HL-4040CN 或 HL-4050CDN 打印机驱动程序创建) ² , TIFF(由所有 Brother MFC 或 DCP 机型扫描生成), PostScript® 3™(由 HL-4050CDN BRScript3 打印机驱动程序创建) ²

¹ 不支持包括 JBIG2 图像文件、JPEG2000 图像文件和多层文件的数据。

² 请参阅第 29 页上的 *创建 PRN 或 PostScript® 3™ (仅适用于 HL-4050CDN) 文件以进行直接打印*。

操作面板

机型	HL-4040CN	HL-4050CDN
指示灯	2 个指示灯：数据指示灯、直接打印指示灯	
液晶显示屏	2 行，16 位，3 色	
按钮	8 个按钮：Go，Cancel，Reprint，Direct Print，OK，Back 和 2 个滚动按钮	

纸张处理

机型	HL-4040CN	HL-4050CDN
纸张输入 ¹	多功能纸盒	50 张
	纸盒 (标配)	250 张
	低位纸盒 (选配)	N/A
纸张输出 ¹	正面向下	150 张
双面打印	手动双面	是
	自动双面	N/A

¹ 以安装 80 克 / 平方米 (20 磅) 的纸张来计算。

介质规格

机型		HL-4040CN	HL-4050CDN
介质类型	多功能纸盒	普通纸、铜版纸、再生纸、信封、标签、薄纸、厚纸、明信片	
	纸盒	普通纸、再生纸、薄纸	
	低位纸盒单元 (选配) (LT-100CL)	N/A	普通纸、再生纸、薄纸
	自动双面打印	N/A	普通纸、再生纸、薄纸
介质重量	多功能纸盒	60 至 163 克 / 平方米 (16 至 43 磅)	
	纸盒	60 至 105 克 / 平方米 (16 至 28 磅)	
	低位纸盒单元 (选配) (LT-100CL)	N/A	60 至 105 克 / 平方米 (16 至 28 磅)
	自动双面打印	N/A	60 至 105 克 / 平方米 (16 至 28 磅)
介质尺寸	多功能纸盒	宽度: 69.9 至 215.9 毫米 (2.75 至 8.5 英寸) 长度: 116 至 406.4 毫米 (4.57 至 16 英寸)	
	纸盒 (标配)	A4, Letter, Legal ¹ , B5 (ISO), Executive, A5, A6, B6 (ISO), Folio	
	低位纸盒组件 (选配) (LT-100CL)	N/A	A4, Letter, Legal ¹ , B5 (ISO), Executive, A5, B6 (ISO), Folio
	自动双面打印	N/A	A4, A4 长纸

¹ 在美国和加拿大以外的某些地区可能无法使用 Legal 尺寸的纸张。

附件

机型			HL-4040CN	HL-4050CDN	编号
墨粉盒	黑色	标准墨粉盒	以墨粉覆盖率为 5% 为标准, 约 2,500 张 A4 或 Letter 页面		TN-170BK
		大容量墨粉盒	以墨粉覆盖率为 5% 为标准, 约 5,000 张 A4 或 Letter 页面		TN-175BK
	青色、品红色、黄色	标准墨粉盒	以墨粉覆盖率为 5% 为标准, 约 1,500 张 A4 或 Letter 页面		TN-170C, TN-170M, TN-170Y
		大容量墨粉盒	以墨粉覆盖率为 5% 为标准, 约 4,000 张 A4 或 Letter 页面		TN-175C, TN-175M, TN-175Y
硒鼓单元			约 17,000 页 A4/Letter 页面		DR-170CL
转印带单元			约 50,000 页 A4/Letter 页面		BU-100CL
废粉仓			以墨粉覆盖率为 5% 为标准, 约 20,000 张 A4 或 Letter 页面		WT-100CL

尺寸 / 重量

机型	HL-4040CN	HL-4050CDN
尺寸 (宽 × 长 × 高)	419 × 475 × 317 毫米 (16.5 × 18.7 × 12.5 英寸)	
重量	约 29.1 千克 (64.2 磅)	

其它

机型			HL-4040CN	HL-4050CDN
功率消耗		打印	25 °C (77 °F) 时平均 510 W	25 °C (77 °F) 时平均 510 W
		待机	25 °C (77 °F) 时平均 85 W	25 °C (77 °F) 时平均 85 W
		休眠	平均 20 W	平均 20 W
噪音等级	声音压力		打印	54 dB (A)
			待机	30 dB (A)
	声音功率	单色	打印	LWAd = 6.6 Bell (A)
			待机	LWAd = 4.8 Bell (A)
		彩色	打印	LWAd = 6.6 Bell (A)
			待机	LWAd = 4.8 Bell (A)
生态	节能模式		是	
	节墨模式 ¹		是	

¹ 我们不建议使用节墨模式进行照片或灰度图像的打印。

计算机要求

计算机平台和操作系统版本		处理器最小速度	最小 RAM	推荐的 RAM	可用的硬盘空间
Windows® 操作系统	Windows® 2000 Professional	Intel® Pentium® 或同等处理器	64 MB	128 MB	50 MB
	Windows® XP Home Edition		128 MB	256 MB	50 MB
	Windows® XP Professional				
	Windows® XP Professional x64 Edition	AMD Opteron™ AMD Athlon™ 64 Intel® Xeon® with Intel® EM64T Intel® Pentium® 4 with Intel® EM64T 或同等处理器	256 MB	384 MB	50 MB
	Windows Vista™	Intel® Pentium® 4 或与其等同的 支持 64 位的处理器	512 MB	1 GB	50 MB
	Windows Server® 2003	Intel® Pentium® III 或同等处理器	256 MB	512 MB	50 MB
	Windows Server® 2003 x64 Edition	AMD Opteron™ AMD Athlon™ 64 Intel® Xeon® with Intel® EM64T Intel® Pentium® 4 with Intel® EM64T 或同等处理器			
Macintosh® 操作系统 ¹	OS® X 10.2.4 或 更新版本	PowerPC G4/G5, Intel® Core™ Solo/Duo, PowerPC G3 350 MHz	128 MB	160 MB	50 MB

¹ 不支持第三方 USB 端口。

选择纸张的重要信息

本章节提供关于如何在打印机上选择所需纸张的详细信息。



注释

如果使用推荐纸张以外的其它纸张，打印机可能发生卡纸或误送情况。（请参阅第 7 页上的 *推荐纸张*。）

当您购买大量的纸张以前

请确认该种纸张适合打印机所使用。

普通复印纸张

根据用途对纸张进行分类，如打印专用纸和复印专用纸。纸张的用途通常标记在纸张的外包装上。请检查纸张的外包装，查看该种纸张是否适合激光打印机使用。请使用适合激光打印机的纸张。

基本重量

纸张的基本重量一般因国家的不同而不同。虽然本打印机可以使用特薄或特厚纸，但我们推荐使用 75 至 90 克 / 平方米 (20 至 24 磅) 重量的纸张。

单位	欧洲	美国
克 / 平方米	80 至 90	75 至 90
磅		20 至 24

长纤维和短纤维

在纸张生产时，会进行纸浆纤维排列。纸张可分为两种类型，长纤维和短纤维。

长纤维纸张纸浆方向与纸张的长边方向相同。短纤维纸张纸浆方向与纸张的长边垂直。虽然多数复印用的普通纸是长纤维纸张，但还是有一些为短纤维纸张。对于本打印机，我们推荐使用长纤维纸张。对于打印机的纸张传送来说，短纤维纸张过于脆弱。

酸性纸张和中性纸张

纸张可以分为酸性纸张和中性纸张。

虽然现代的纸张生产方式起源于酸性纸张，但是目前由于环境保护的因素，中性纸张已经取代了酸性纸张。

然而在再生纸中还是可以发现有很多酸性纸张。对于本打印机，我们推荐使用中性纸张。

您可以使用酸性纸张测试笔区分酸性纸张和中性纸张。

打印界面

在纸张正面的字符和反面的字符可能会有一些变化。

通常在纸张包装被拆开时朝包装交迭处的一面为打印面。请严格按照纸张包装上的指示进行操作。比较典型的是打印面以箭头标出。

内部湿度

内部湿度是纸张在生产后残余在纸张内部的水分含量。这是纸张的一个重要特性。这个特性可能会由于存放环境而改变，一般纸张含有约 5% 重量的水分。因为纸张经常吸水，在潮湿的环境中有时纸张的含水量可能达到约 10%。当纸张的含水量增加时，纸张的特性将会极大地改变。墨粉的定影可能会变差。关于纸张的存放及使用，我们推荐在 50% 和 60% 的环境湿度下使用本打印机。

纸张重量的粗略评估

克 / 平方米	磅	
	铜版纸	索引
60	16	
64	17	
75	20	
90	24	
105	28	
120	32	
135	36	
161	43	90
200	53	110

纸张尺寸

纸张尺寸	毫米	英寸
Letter		8.5 × 11 英寸
Legal		8.5 × 14 英寸
Executive		7.25 × 10.5 英寸
A4	210 × 297 毫米	
A5	148 × 210 毫米	
A6	105 × 148 毫米	

纸张尺寸	毫米	英寸
信封 Monarch		3.875 × 7.5 英寸
信封 Com-10		4.12 × 9.5 英寸
信封 DL	110 × 220 毫米	
信封 C5	162 × 229 毫米	
B5 (JIS)	182 × 257 毫米	
B5 (ISO)	176 × 250 毫米	
B6 (ISO)	125 × 176 毫米	
Folio		8.5 × 13 英寸
明信片	100 × 148 毫米	
A4 长纸	210 × 405 毫米	
信封 DL-L	220 × 110 毫米	
3 × 5		3 × 5 英寸
Organizer J		2.75 × 5 英寸
Organizer K		3.75 × 6.75 英寸
Organizer L		5.5 × 8.5 英寸
Organizer M		8.5 × 11 英寸

标记和字符设置

对于 HP LaserJet 仿真模式，您可以使用网络基本管理 (网络浏览器) 或操作面板按钮选择标记和字符设置。

如何使用网络基本管理 (网络浏览器)

若要使用网络基本管理 (网络浏览器)，请执行以下步骤：

- 1 在您的浏览器中输入 [http:// 打印机的 IP 地址 /]。
例如：[http://192.168.1.2/] (如果打印机的 IP 地址为 192.168.1.2)
- 2 点击“打印机设置”。
- 3 输入用户名和密码。默认的用户名为 [admin]，默认密码为 [access]。
- 4 点击“确定”。
- 5 选择“HP LaserJet”选项并点击“字体设置”。从“标记设置”列表框中选择您所需的符号。

A

标记和字符设置列表

OCR 标记设置

当您使用 OCR-A 或 OCR-B 字体时，经常需要设置匹配标记设置。

OCR A (00)

OCR B (10)

HP LaserJet 模式

ABICOMP Brazil / Portugal (13P)

Desktop (7J)

HP German (0G)

ISO Latin1 (0N)

ISO Latin5 (5N)

ISO2 IRV (2U)

ISO5 ASCII (0U)

ISO11 Swedish (0S)

ABICOMP International (14P)

Greek8 (8G)

HP Spanish (1S)

ISO Latin2 (2N)

ISO Latin6 (6N)

ISO4 UK (1E)

ISO10 Swedish (3S)

ISO14 JIS ASCII (0K)

HP LaserJet 模式

ISO15 Italian (0I)	ISO16 Portuguese (4S)
ISO17 Spanish (2S)	ISO21 German (1G)
ISO25 French (0F)	ISO57 Chinese (2K)
ISO60 Norwegian1 (0D)	ISO61 Norwegian2 (1D)
ISO69 French (1F)	ISO84 Portuguese (5S)
ISO85 Spanish (6S)	ISO8859 / 7 Latin / Greek (12N)
ISO8859 / 15 Latin (9N)	ISO8859 / 15 Latin / Cyrillic (10N)
Legal (1U)	Math-8 (8M)
MC Text (12J)	MS Publishing (6J)
PC8 (10U)	PC8 Bulgarian (13R)
PC8 D/N (11U)	PC8 Greek Alternate (437G) (14G)
PC8 Latin / Greek (12G)	PC8 PC Nova (27Q)
PC8 Turkish (9T)	PC775 (26U)
PC850 Multilingual (12U)	PC851 Greece (10G)
PC852 East Europe (17U)	PC853 Latin3 (Turkish) (18U)
PC855 Cyrillic (10R)	PC857 Latin5 (Turkish) (16U)
PC858 Multilingual Euro (13U)	PC860 Portugal (20U)
PC861 Iceland (21U)	PC863 Canadian French (23U)
PC865 Nordic (25U)	PC866 Cyrillic (3R)
PC869 Greece (11G)	PC1004 (9J)
Pi Font (15U)	PS Math (5M)
PS Text (10J)	Roman8 (8U)
Roman9 (4U)	Roman Extension (0E)
Russian-GOST (12R)	Symbol (19M)

条形码控制命令的快速参考

本打印机可以在 HP LaserJet 仿真模式下打印条形码。

打印条形码或扩展字符

编码	ESC i
12 月	27 105
十六进制	1B 69

格式: ESC i n ... n \

根据参数 'n ... n' 部分, 建立条形码或扩展字符。关于参数的详细信息, 请参阅以下参数的定义。此命令必须以 '\ ' 编码 (5CH) 结尾。

参数的定义

参数部分中 (n ... n) 条形码命令可以有以下参数。因为参数影响单一命令语法 ESC i n ... n \, 所以将不能应用在条形码命令中。如果不给出这些参数, 必须作预设设置。最后的参数必须是以 ('b' 或 'B') 开头的条形码或以 ('l' 或 'L') 开头的扩展字符数据。其它参数可以按照任意次序给出。每个参数可以以小写字母或大写字母开头, 例如 't0' 或 'T0', 's3' 或 'S3' 等。

条形码模式

n = 't0' 或 'T0'	CODE 39 (默认)
n = 't1' 或 'T1'	间隔 2/5
n = 't3' 或 'T3'	FIM (US-Post Net)
n = 't4' 或 'T4'	Post Net (US-Post Net)
n = 't5' 或 'T5'	EAN 8, EAN 13, 或 UPC A
n = 't6' 或 'T6'	UPC E
n = 't9' 或 'T9'	Codabar
n = 't12' 或 'T12'	Code 128 set A
n = 't13' 或 'T13'	Code 128 set B
n = 't14' 或 'T14'	Code 128 set C
n = 't130' 或 'T130'	ISBN (EAN)

n = 't131' 或 'T131'	ISBN (UPC-E)
n = 't132' 或 'T132'	EAN 128 set A
n = 't133' 或 'T133'	EAN 128 set B
n = 't134' 或 'T134'	EAN 128 set C

此参数选择条形码的模式如上所示。当 n 是 't5' 或 'T5' 时条形码模式 (EAN 8、EAN 13 或 UPC A) 将根据数据中的字符号码而变化。

条形码，扩展字符，线条框图和组件图

n = 's0' 或 'S0'	3: 1 (默认)
n = 's1' 或 'S1'	2: 1
n = 's3' 或 'S3'	2.5: 1

此参数选择条形码的方式如上所示。当选择了 EAN 8、EAN 13、UPC-A、Code 128 或 EAN 128 条形码模式后，此条形码参数将被忽略。

扩展字符

'S'

0 = 白色

1 = 黑色

2 = 垂直线条

3 = 水平线条

4 = 交叉口

例如 'S' n1 n2

n1 = 背景填满的图表

n2 = 前景填满的图表

如果 'S' 仅跟随在一个参数后，这个参数是前景填满的图表。

线条框图和组件图

'S'

1 = 黑色

2 = 垂直线条

3 = 水平线条

4 = 交叉口

条形码

n = 'mnnn' 或 'Mnnn' (nnn = 0 ~ 32767)

这个参数表示条形码的宽度。'nnn' 部分是百分比。

条形码的易读行 ON 或 OFF

n = 'r0' 或 'R0' 易读行 OFF

n = 'r1' 或 'R1' 易读行 ON

预设: 易读行 ON

(1) 'T5' 或 't5'

(2) 'T6' 或 't6'

(3) 'T130' 或 't130'

(4) 'T131' 或 't131'

预设: 易读行 OFF

其它

此参数显示打印机是否打印条形码下面的易读行。在 OCR-B 10 点字体和被标记的所有当前字符方式增强时，总是打印易读行。默认设置由通过 't' 或 'T' 选择的条形码模式决定。

空白区

n = 'onnn' 或 'Onnn' (nnn = 0 ~ 32767)

空白区为条形码两侧的区域。它的宽度通过使用 'U' 中的 'u' 参数设置来表达。(关于 'u' 或 'U' 参数的描述，请参阅下一部分。) 空白区域宽度的默认设置为 1 英寸。

条形码，扩展字符，线条框图和组件图

n = 'u0' 或 'U0'	毫米 (预设)
n = 'u1' 或 'U1'	1/10
n = 'u2' 或 'U2'	1/100
n = 'u3' 或 'U3'	1/12
n = 'u4' 或 'U4'	1/120
n = 'u5' 或 'U5'	1/10 毫米
n = 'u6' 或 'U6'	1/300
n = 'u7' 或 'U7'	1/720

此参数表示了 X- 轴移位， Y- 轴移位和条形码高度的测量部分。

条形码，扩展字符，线条框图和组件图在 X- 轴的移位

n = 'xnnn' 或 'Xnnn'

此参数显示在 'u'- 或 'U'- 指定的部分从左侧装订线偏移。

条形码和扩展字符在 Y- 轴的移位

n = 'ynnn' 或 'Ynnn'

此参数显示在 'u'- 或 'U'- 指定的部分离当前位置的下偏移。

条形码，扩展字符，线条框图和组件图高度

n = 'hnnn', 'Hnnn', 'dnnn' 或 'Dnnn'

1 EAN13, EAN8, UPC-A, ISBN (EAN13, EAN8, UPC-A), ISBN (UPC-E): 22 毫米

2 UPC-E: 18 毫米

3 Others: 12 毫米

扩展字符 → 2.2 毫米 (预设)

线条框图和组件图 → 1 点

此参数表示条形码或扩展字符的高度如上所示。它能够以 'h', 'H', 'd' 或 'D' 开头。此参数显示在 'u'- 或 'U' 指定的部分条形码的高度。条形码高度的默认设置 (12 毫米, 18 毫米 或 22 毫米) 由 't' 或 'T' 的选择来决定。

扩展字符宽度，线条框图和组件图

n = 'wnnn' 或 'Wnnn'

扩展字符 → 1.2 毫米

线条框图和组件图 → 1 点

此参数表示扩展字符的宽度如上所示。

扩展字符旋转

n = 'a0' 或 'A0'	'垂直 (预设)
n = 'a1' 或 'A1'	'旋转 90 度
n = 'a2' 或 'A2'	'上下交替, 旋转 180 度
n = 'a3' 或 'A3'	'旋转 270 度

条形码数据开始

n = 'b' 或 'B'

以 'b' 或 'B' 结尾的数据被读入作为条形码数据。条形码数据必须以 '\ ' 编码 (5CH) 结尾, 它也可以结束此命令。可接收的条形码数据由通过 't' 或 'T' 选择的条形码模式决定。

■ 当 CODE 39 与参数 't0' 或 'T0' 一起被选择时

'0' 至 '9', 'A' 至 'Z', '-', '.', '(空格)', '\$', '/', '+ 和 %' 共 43 个字符可以被条形码数据接受。其它字符将会导致数据出错。条形码的字符数量没有限制。条形码数据自动以星号 '*' (开始字符和停止字符) 开始和结尾。如果接收到的数据其开头或结尾有 '*', 该星号将被作为一个开始符号或停止符号。

■ 当间隔 2/5 与参数 't1' 或 'T1' 一起被选中时:

'0' 至 '9' 十位数字字符将作为条形码数据被接受。其它字符将会导致数据出错。条形码的字符数量没有限制。该条形码模式需要偶数字符。如果条形码字符数为奇数, 将自动在条形码数据后添加 '0'。

■ 当 FIM (US-Post Net) 与参数 't3' 或 'T3' 一起被选中时:

字符 'A' 至 'D' 有效, 并且一位数据可以被打印。大小写字母字符均可被接受。

■ 当 Post Net (US-Post Net) 与参数 't4' 或 'T4' 一起被选中时:

数字 '0' 至 '9' 可以作为数据, 但其必须以一个校验位结束。 '?' 可以用来代替校验位。

■ 当 EAN 8, EAN 13 或 UPC A 与参数 't5' 或 'T5' 一起被选中时:

数字 '0' 至 '9' 可作为条形码数据被接受。条形码的字符数量限制如下:

EAN 8: 总共 8 位 (7 位 + 1 位校验位)

EAN 13: 总共 13 位 (12 位 + 1 位校验位)

UPC A: 总共 12 位 (11 位 + 1 位校验位)

除上述以外的字符外, 其它字符将引起数据出错, 导致条形码作为正常打印数据被打印出来。如果校验位不正确, 打印机将自动判定正确的校验位, 因而将打印输出正确的条形码。当选择了 EAN13 时, 创建一个附加代码后添加 '+' 和一个 2 位或 5 位的数字。

■ 当 UPC-E 与参数 't6' 或 'T6' 一起被选中时:

数字 '0' 至 '9' 将作为条形码数据被接受。

8 位^{1 2} (标准格式) 第一个字符必须是 '0', 并且数据必须以一个校验位结束。

合计 8 位数 = '0' + 6 位数 + 1 位校验位。

6 位² 第一个字符和最后一个字符从 8 位数据中去除。

¹ '?' 可以用来代替校验位。

² 在数据创建附加代码后添加 '+' 和 2 位或 5 位数字。

■ 当条形码数据与参数 't9' 或 'T9' 一起被选中时:

字符 '0' 至 '9', '-', '.', '\$', '/', '+', ': ' 可以被打印。字符 'A' 至 'D' 可以作为开始或结束编码打印, 不区分大小写。如果没有开始或结束编码, 将会出错。不能添加校验位且使用 '?' 将导致出错。

■ 当代码 128 设置 A, 设置 B 或设置 C 与参数 't12' 或 'T12', 't13' 或 'T13' 或 't14' 或 'T14' 一起被选中时:

代码 128 设置 A, B 和 C 可分别被选中。设置 A 显示字符十六进制 00 至 5F。设置 B 显示字符十六进制 20 至 7F。设置 C 包括一对 00 至 99。通过发送 %A, %B 或 %C 来实现代码设置之间的切换。使用 %1, %2, %3 和 %4 来产生 FNC1, 2, 3 和 4。SHIFT 编码 %S 允许从设置 A 到设置 B 和从设置 B 到设置 A 进行临时切换 (仅一个字符)。发送 '%' 字符两次可以将其编码。

■ 当 ISBN (EAN) 与参数 't130' 或 'T130' 一起被选中时:

与 't5' 或 'T5' 适用相同的法则。

- 当 ISBN (UPC-E) 与参数 't131' 或 'T131' 一起被选中时:
与 't6' 或 'T6' 适用相同的法则。
- 当 EAN 128 设置 A, 设置 B 或设置 C 与参数 't12' 或 'T12', 't13' 或 'T13' 或 't14' 或 'T14' 一起被选中时:
与 't12' 或 'T12', 't13' 或 'T13' 或 't14' 或 'T14' 适用相同的法则。

组件图

ESC i ...E (或 e)

'E' 或 'e' 是结束符。

线路框图

ESC i ...V (或 v)

'V' 或 'v' 是结束符。

扩展字符数据开始

n = 'l' 或 'L'

数据以 'l' 或 'L' 作为扩展字符数据 (或标签数据) 被读取。扩展字符数据必须以 '\ ' 编码 (5CH) 结尾, 它也可以结束此命令。

举例程序列表

```
WIDTH "LPT1:",255
'CODE 39
LPRINT CHR$(27);"it0r1s0o0x00y00bCODE39?\";
'Interleaved 2 of 5
LPRINT CHR$(27);"it1r1s0o0x00y20b123456?\";
'FIM
LPRINT CHR$(27);"it3r1o0x00y40bA\";
'Post Net
LPRINT CHR$(27);"it4r1o0x00y60b1234567890?\";
```

```
'EAN-8
LPRINT CHR$(27);"it5r1o0x00y70b1234567?\\";
'UPC-A
LPRINT CHR$(27);"it5r1o0x50y70b12345678901?\\";
'EAN-13
LPRINT CHR$(27);"it5r1o0x100y70b123456789012?\\";
'UPC-E
LPRINT CHR$(27);"it6r1o0x150y70b0123456?\\";
'Codabar
LPRINT CHR$(27);"it9r1s0o0x00y100bA123456A\\";
'Code 128 set A
LPRINT CHR$(27);"it12r1o0x00y120bCODE128A12345?\\";
'Code 128 set B
LPRINT CHR$(27);"it13r1o0x00y140bCODE128B12345?\\";
'Code 128 set C
LPRINT CHR$(27);"it14r1o0x00y160b";CHR$(1);CHR$(2);"?\\";
'ISBN(EAN)
LPRINTCHR$(27);"it130r1o0x00y180b123456789012?+12345\\";
'EAN 128 set A
LPRINT CHR$(27);"it132r1o0x00y210b1234567890?\\";
LPRINT CHR$(12)
END
```

常见问题解答 (FAQs)

Brother Solutions Center(Brother 解决方案中心) 可以一站式满足您对打印机的所有需求。您可以下载最新驱动程序、软件和实用程序，请阅读常见问题解答 (FAQs) 和故障排除提示了解更多关于 Brother 产品的信息。

<http://solutions.brother.com>

您可以登录此网站更新 Brother 驱动程序。

客户服务

请登录 <http://www.brother-cn.net> 网站联系您当地的 Brother 公司。

因特网网址

Brother 全球网址: <http://www.brother.com>。

有关常见问题解答 (FAQs)、产品支持和技术问题以及打印机驱动程序升级和实用程序，请登录: <http://solutions.brother.com>。

重要信息：规格

无线电干扰 (仅适用于 220 V — 240 V 机型)

本打印机使用 EN55022 (CISPR Publication 22)/B 类。

当您使用本产品以前，请确认使用了以下接口电缆中的一种。

1 带有双绞线接口和标有 IEEE 1284 兼容的屏蔽并行接口电缆 (仅适用于 HL-4050CDN)。

2 USB 接口电缆。

电缆的长度不能超过 2 米。

IEC 60825-1 标准 (仅适用于 220 V — 240 V 机型)

本打印机为遵循 IEC 60825-1+A2:2001 标准的 1 类激光产品。如下所示的标签粘贴在销往相关国家的产品上。



本打印机带有 3B 类的激光二极管，在激光组件中无激光辐射的外泄。在任何情况下，切勿打开激光单元。

警告

若不按照本使用说明书描述的程序进行操作或调整将可能导致辐射泄漏的危险。

内部激光辐射

最大辐射功率:	25 mW
波长:	780 - 800 纳米
激光等级:	3B 类

重要—安全信息

保障安全操作，必须使用随机提供的三芯电源插头插入到带有安全接地的三眼插座中。

本打印机使用的延长电源线必须是三芯，并带有正确的接地线。使用不正确的延长线可能引起人身伤害和设备的损坏。

设备能够正常运行并不表示电源接地和安装完全安全。为了您的安全，如果对接地性能稍有怀疑，请联系专业的电工。

本产品必须连接到符合标签上所标明的额定电压范围的交流电源上。请勿将本产品连接到直流电源上。如果您不能确认电源情况，请联系专业电工。

断开设备

您必须将本打印机安装在靠近电源插座的地方。如果发生紧急情况，您可以将电源插头从电源插座中拔出并完全切断电源。

局域网连接的警告

在不超过额定电压的情况下将本产品连接到局域网。

符号

+ 或 - 按钮 72

A

按钮 71
安全数据 76

B

BRAdmin Light 68
BRAdmin Professional 68
BR-Script 3 模式 69
BR-Script3 49, 63, 171
背景灯 73
标记 183
并行端口 69
不可打印的区域 9

C

菜单设置 79
Cancel 按钮 71
操作面板 70, 78, 175
操作面板液晶显示屏菜单 79
常规设置 81
尺寸 177
重设菜单 85
重印 43, 57
处理器 173
错误信息 142

D

DIMM 94
DOS 170
Driver Deployment Wizard 68
打印菜单 83
打印机内部卡纸 155
打印机驱动程序 37, 49, 66, 174
打印质量 41
电话服务信息 143, 144
电源 5
电晕丝 104, 126, 128, 131
低位纸盒 93
多功能纸盒 13, 22
多功能纸盒卡纸 147

F

仿真模式 69
仿真语言 173
废粉仓 115
附件选项 46

G

Go 按钮 71
规格 172
故障排除 141

H

HP LaserJet 模式 69
耗材 97
后退按钮 72
后位卡纸 152

J

校准 90
接口 173
介质规格 176
介质类型 6
激光器窗口 124
警告指示灯 73
计算机要求 179

K

卡纸 146

L

Linux 34
LCD (液晶显示屏) 70, 73

M

Macintosh® 55, 170
墨粉盒 100
默认设置 89, 92

N

NETWORK 菜单 85
内存 94, 173

- P**
-
- PictBridge 26, 87
 - PCL 打印机驱动程序 37
 - 普通纸 7
- R**
-
- Reprint 72
 - Reprint 按钮 71
 - 软件 68
- S**
-
- SO-DIMM 93
 - 色彩校准 85
 - 商标 iv
 - 设备信息 79
 - 设备选项 43
 - 实用程序 174
 - 手动双面打印 21
 - 双面打印 21
 - 双面纸盒卡纸 149
 - 水印 42
 - 数据指示灯 73
- T**
-
- TCP/IP 85
 - 条形码控制 185
- U**
-
- USB 接口 69
- W**
-
- Web BRAdmin 68
 - Windows® 37
 - 网络 68
 - 网络连接性能 173
 - 维护信息 144
- X**
-
- 小册子打印 25
 - 硒鼓单元 106
 - 信封 8, 16
- Z**
-
- 纸盒 80
 - 直接打印 29, 86, 174
- 指示灯 (发光二极管) 73
 - 纸张 6, 180
 - 纸张处理 175
 - 重量 177
 - 转印带单元 111
 - 自动定位 91
 - 自动仿真选择 69
 - 自动接口选择 69
 - 自动双面打印 24
 - 字符设置 183
 - 字体 173

产品中有毒有害物质或元素的名称及含量

型号	有毒有害物质或元素					
	铅	汞	镉	六价铬	多溴联苯	多溴二苯醚
HL-4040CN, HL-4050CDN	(Pb)	(Hg)	(Cd)	(Cr(VI))	(PBB)	(PBDE)
部件名称						
框架单元	×	○	○	○	○	○
进纸驱动机构	×	○	○	○	○	○
清洁器驱动机构	×	○	○	○	○	○
硒鼓驱动机构	×	○	○	○	○	○
显影驱动	×	○	○	○	○	○
硒鼓牵引驱动机构	×	○	○	○	○	○
激光单元	×	○	○	○	○	○
进纸器	×	○	○	○	○	○
多功能纸盒	×	○	○	○	○	○
双面打印 (仅限HL-4050CDN)	×	○	○	○	○	○
纸盒	×	○	○	○	○	○
定影单元 230V	×	○	○	○	○	○
纸张输出	×	○	○	○	○	○
菊花轮	×	○	○	○	○	○
标签	○	○	○	○	○	○
硒鼓单元	×	○	○	○	○	○
墨粉单元	×	○	○	○	○	○
转印带	×	○	○	○	○	○
转印带清洁单元	×	○	○	○	○	○
主电路板	×	○	○	○	○	○
引擎电路板	×	○	○	○	○	○
低压电源板	×	○	○	○	○	○
高压电源板	×	○	○	○	○	○
交流电源线	○	○	○	○	○	○
附件	○	○	○	○	○	○
包装材料	○	○	○	○	○	○
备注:						
○: 表示该有毒有害物质在该部件所有均质材料中的含量均在SJ/T11363-2006标准规定的限量要求以下。						
×: 表示该有毒有害物质至少在该部件的某一均质材料中的含量超出SJ/T11363-2006标准规定的限量要求。						
(由于技术或经济的原因暂时无法实现替代或减量化)						